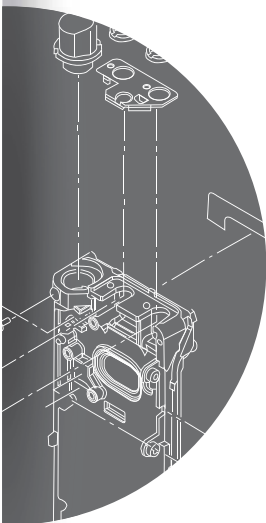




icom[®]

2019



REFACCIONES
PARA
RADIOCOMUNICACIÓN

Índice

Radios:

Portátiles Analógicos

IC-F3003/4003	2, 3
IC-F3013/4013	4, 5
IC-F1000/2000/S/T	6, 7
IC-F3021/4021/S/T	8, 9
IC-F50/60	10, 11
IC-F50V/60V.....	12, 13
IC-F43TR.....	14, 15

Móviles Analógicos

IC-F121S/221S.....	16, 17
IC-F121/221	18, 19
IC-F5013/6013	20, 21
IC-F5021/6021	22, 23
IC-F621	24, 25

Portátiles Digitales

IC-F3103D/4103D	26, 27
IC-F1000D/ 2000D	28, 29
IC-F1100D/2100D/DS/DT.....	30, 31
IC-F3210D/ 4210D	32, 33
IC-F3230D/ 4230D	34, 35
IC-F3161/4161/DS/DT.....	36, 37
IC-F3261/ 4261/DS/DT.....	38, 39
IC-F52D/62D	40, 41
IC-F3400/4400/DS/DT.....	42, 43

Portátil WiFi

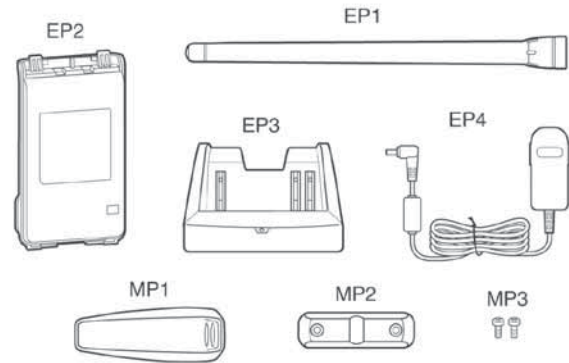
IP-100H	44, 45
---------------	--------

Móviles Digitales

IC-F5123D/6123D	46, 47
IC-F5220D/6220D	48, 49
IC-F5061D/6061D	50, 51
IC-F5400D/F6400/D/DS	52, 53
IC-FR5000/FR6000, UR5000/6000.....	54, 55

Piezas

Ref. No.	Número	Descripción
J1C	6910021491	Conector de antena
J51M	6450000131	Conector para accesorios de micrófono
J52M	6450002230	Conector para accesorios de bocina
MC51M	7700002920	Micrófono
MP1C	8010021711	Chasis
MP3C	8210025830	Tapa accesorio para PTT
MP4C	8930080110	Botón para PTT
MP5C	8930080130	Goma para PTT
MP2C	8210026013	Tapa frontal
MP6C	8930079891	Sujetador de batería
MP7C	8210025800	Tapa para sujetador de batería
MP8C	8930080380	Perno para sujetador de batería
MP9C	8930080180	Felpa protectora para bocina
MP11C	8930080120	Reflector LED
MP13C	8930080630	SopORTE de la bocina
MP14C	8930042350	Malla protectora para micrófono
MP15C	8930080410	Esponja de micrófono
MP16C	8930079900	Protector para terminales
MP17C	8930080100	Terminal positiva
MP18C	8930080400	Terminal negativa
MP21C	8930080091	Placa para conector de accesorios
MP22C	8930080150	Sello lateral
MP23C	8930080140	Sello superior
MP24C	8830003440	Tuerca para antena
MP25C	8610014180	Botón de volumen
MP27C	8610014190	Botón de canales
MP20X2C	8830003390	Tuerca para control
R421M	7210003610	Potenciómetro de volumen
S54M	2250000830	Potenciómetro de canales
S51M	2260001900	Switch de PTT
SP1C	2510001560	Bocina
W1C	8900009640	Cable de la bocina



Accesorios

Ref. No.	Número	Descripción
EP1	FA-SC25V	Antena ICOM 136 - 150 MHz
EP1	FA-SC55V	Antena ICOM 150 - 174 MHz
EP1	FA-SC25U	Antena ICOM 400 - 430 MHz
EP1	FA-SC57U	Antena ICOM 430 - 470 MHz
EP1	FA-SC72U	Antena ICOM 470 - 520 MHz
EP2	BP-264	Batería 1400 mAh Ni-MH
EP2	BP-265	Batería 1900 mAh Li-Ion
EP3	BC-191	Cargador rápido para BP-264
EP3	BC-192	Cargador estándar para BP-264
EP3	BC-193	Cargador rápido para BP-265
EP4	BC-123SA	Adaptador de corriente para BC-191, BC-193
EP4	BC-147SA	Adaptador de corriente para BC-192
MP1	MB-124C	Clip
MP2	8210025841	Tapa de accesorios
MP3	8810004861	Tornillo

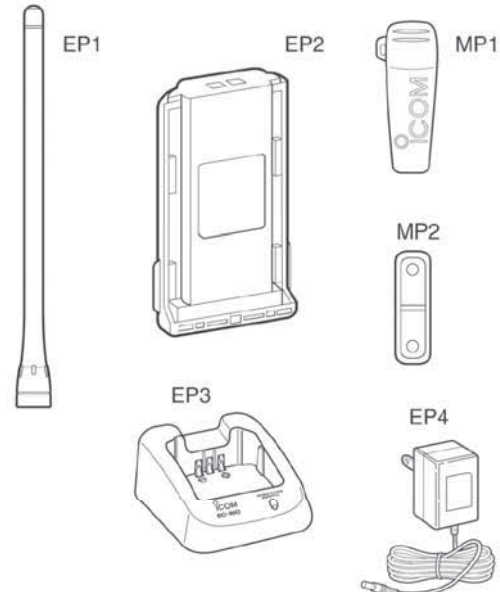
Componentes Electrónicos

Ref. No.	Número	Descripción
Q1	1560001700	Fet de potencia VHF /UHF
IC51	1140015230	Microprocesador
IC52	1130015240	EEPROM
Q63	1520000460	Amplificador de audio
Q74	1520000460	Regulador de voltaje de 5 V
FI3	2020002570	Filtro de Rx sólo para narrow
FI2	2020002410	Filtro de Rx
F51	5210000970	Fusible



Piezas

Ref. No.	Número	Descripción
F1M	5210000830	Fusible de encendido
J1C	6910015910	Conector de antena
J2C	6910015860	Terminal de batería
J1M	6510021901	Conector para bocina
J2M	6450001680	Conector de accesorios
J3M	6450002250	Conector de accesorios
MP1C	8010019698	Chasis
MP2C	8210024550	Tapa frontal
MP3C	8210024560	Panel de PTT
MP8C	8210020550	Tapa superior trasera
MP10C	8610011930	Botón de volumen
MP11C	8610012130	Botón de canales
MP13C	8930075190	Empaque
MP14C	8930063060	Base para terminal de batería
MP16C	8930063400	Placa lateral
MP17C	8930063412	Placa superior
MP20C	8930043760	Empaque para micrófono
MP21C	8930059360	Seguro de batería
MP22C	8930070362	SopORTE para seguro de batería
MP25C	8830001720	Tuerca para antena
MP26C	8810009221	Tornillo para chasis
MP27C	8810009561	Tornillo
MP28C	8810009511	Tornillo
MP31C	8810010430	Tornillo
MP34C	8930056540	Resorte para seguro de batería
MP35C	8830001701	Tuerca para potenciómetro de volumen
MP36C	8830001701	Tuerca para selector de canales
MP33C	8930042350	Protector para empaque de micrófono
MC1M	7700002750	Micrófono
R226M	7210003610	Potenciómetro de volumen
S1M	2260001900	Switch de PTT
S2M	2260002800	Switch de montaje
S3M	2260002800	Switch de montaje
S4M	2250000490	Potenciómetro de canales
SP1C	2510001530	Bocina
W1C	8900009640	Cable para bocina

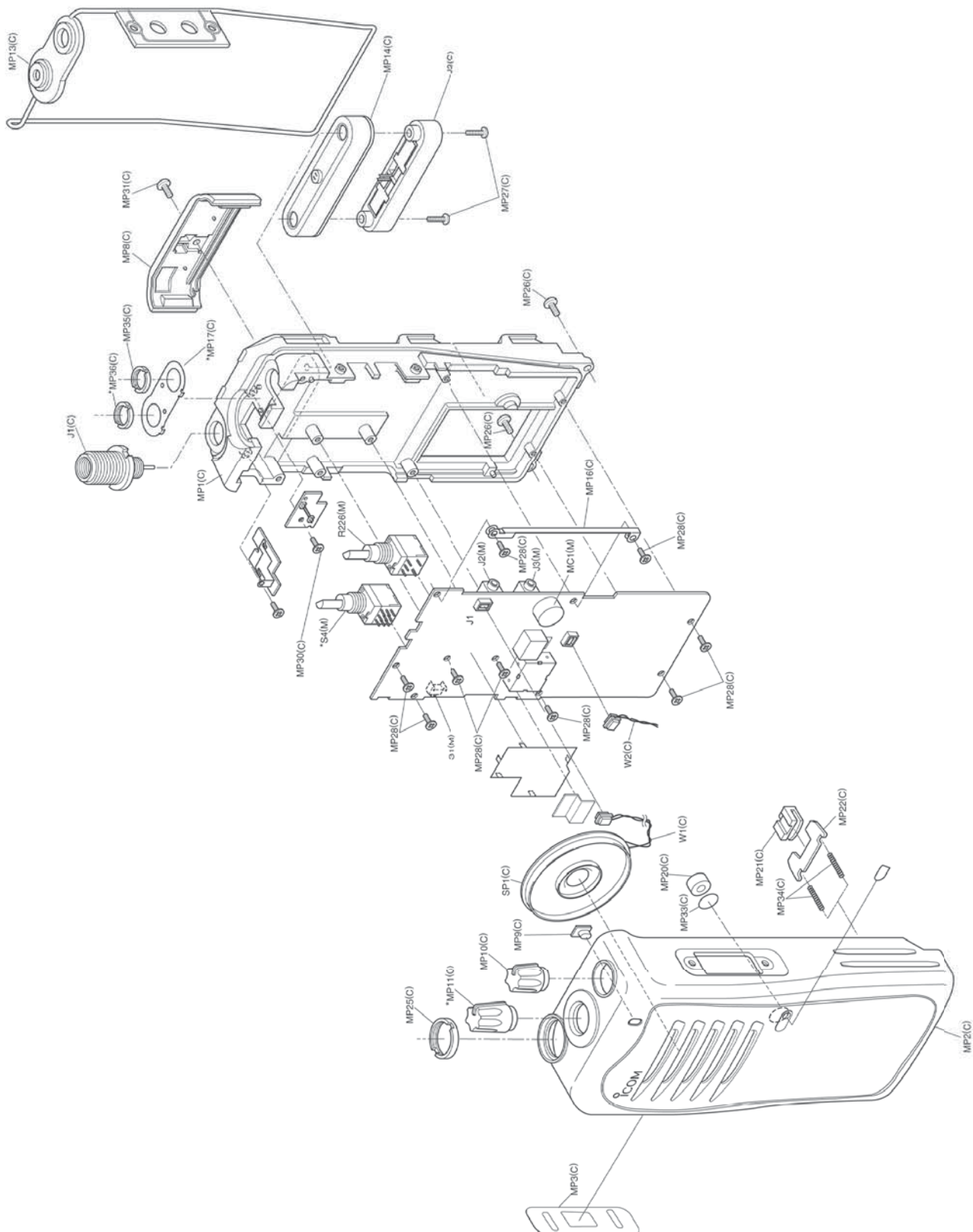


Accesorios

Ref. No.	Número	Descripción
EP1	FA-SC25V	Antena ICOM 136 - 150 MHz
EP1	FA-SC55V	Antena ICOM 150 - 174 MHz
EP1	FA-SC25U	Antena ICOM 400 - 430 MHz
EP1	FA-SC57U	Antena ICOM 430 - 470 MHz
EP1	FA-SC72U	Antena ICOM 470 - 520 MHz
EP2	BP-232N	Batería 2000 mAh Li-ion
EP3	BC-160-01	Cargador
EP4	BC-145SA	Adaptador para BC-160-01
MP1	MB-94	Clip
MP2	8210022780	Tapa de accesorios
MP3	8810004861	Tornillo

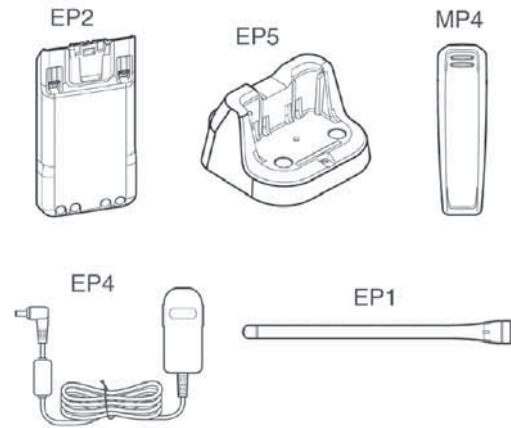
Componentes Electrónicos

Ref. No.	Número	Descripción
Q7	1560001232	Fet de potencia VHF /UHF
IC12	1110001811	Amplificador de audio
IC13	1140012721	Microprocesador
IC15	1130011540	EEPROM
F1	5210000830	Fusible



Piezas

Ref. No.	Número	Descripción
DS2M	5030003821	Display
EP13M	8930063020	Pista flexible de goma para display
EP30M	6910024510	Terminal de contactos
J1C	6910021491	Conector de antena
MP11C	8930089300	Placa sujetadora de potenciómetros
MP12	8930089280	Goma de micrófono
MP19C	8830003440	Tuerca para antena
MP19C	8830003440	Tuerca para antena
MP1C	8010023040	Chasis
MP22C	8930089260	Empaque de chasis
MP24C	8610014711	Botón de canales
MP25C	8610014720	Botón de volumen
MP2C	8210029792	Tapa frontal
MP2C	8210029780	Tapa frontal para ICF1000T/2000T
MP2C	8210029770	Tapa frontal
MP34C	8830001701	Tuerca de potenciómetros
MP39C	8930085330	Empaque para tapa de accesorios
MP40C	8810010850	Tornillo para chasis de radio
MP41C	8810008971	Tornillo para chasis
MP45C	8810008761	Tornillo para fet de potencia
MP49C	8210029630	Tapa de accesorios
MP6C	8930089270	Empaque de terminal de contactos
MP6C	8930089290	Placa de conector de accesorios
MP7C	8930089240	Empaque para conector de accesorios
MP7M	8930069481	Placa para display
MP8M	8210020571	Reflector de display
MP9M	8930070080	Hoja blanca de protección para display
R27M	7210003700	Potenciómetro de volumen
S4M	2250000900	Potenciómetro de canales
SP	2510001980	Bocina

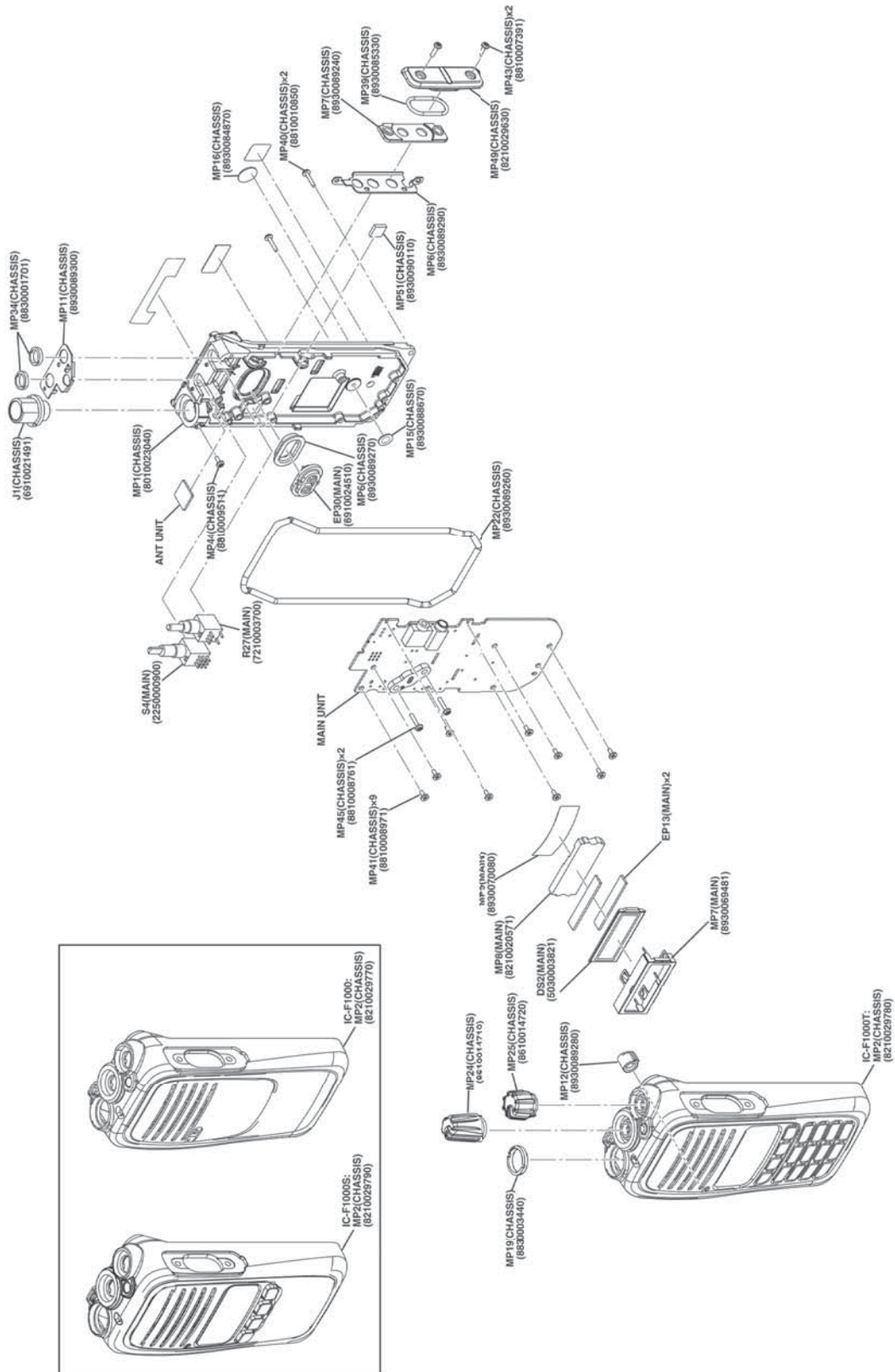


Accesorios

Ref. No.	Número	Descripción
EP1	FA-SC25V	Antena ICOM 136 - 150 MHz
EP1	FA-SC55V	Antena ICOM 150 - 174 MHz
EP1	FA-SC25U	Antena ICOM 400 - 430 MHz
EP1	FA-SC57U	Antena ICOM 430 - 470 MHz
EP1	FA-SC72U	Antena ICOM 470 - 520 MHz
EP2	BP-279	Batería 2000 mAh Li-ion
EP5	BC-213	Cargador
EP4	BC-123	Adaptador para BC-160-01
MP1	MB-133	Clip
MP2	8210029630	Tapa de accesorios
MP3	8810007391	Tornillo

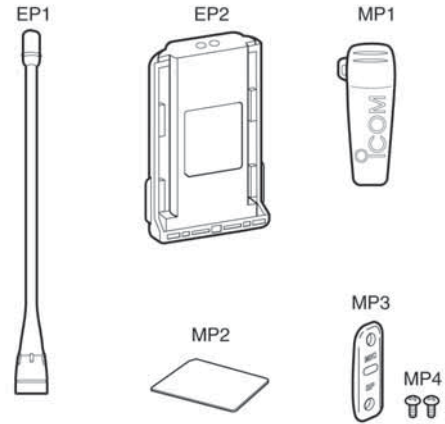
Componentes Electrónicos

Ref. No.	Número	Descripción
IC1	1110008450	Amplificador de audio
Q38	1560001701	Fet de potencia VHF/UHF
IC9	1140016890	Microprocesador
IC13	1130016620	EEPROM
F1	5210001160	Fusible



Piezas de Chasis

Ref. No.	Número	Descripción
J1C	6910015910	Conector de antena
J2C	6910015860	Terminal de batería
SP1C	2510001061	Bocina
W1C	8900009640	Cable para bocina
MP1C	8010020410	Chasis
MP2C	8210022970	Tapa con DTMF, 10 teclas
MP2C	8210022980	Tapa con DTMF, 4 teclas
MP8C	8210020550	Tapa superior trasera
MP9C	8310066450	Mica frontal
MP10C	8930069510	Plantilla para mica
MP12C	8930069490	Botonera de 10 teclas
MP12C	8930069700	Botonera de 4 teclas
MP13C	8930069500	Empaque para chasis
MP14C	8930063060	Base para terminal
MP17C	8930069470	Tapa superior
MP20C	8930061880	Esponja para mica
MP21C	8930059360	Seguro de batería
MP22C	8930070360	Seguro metálico
MP24 C	8610012970	Botón de volumen
MP25C	8830002900	Tuerca para antena
MP27C	8810009221	Tornillo para chasis
MP31C	8810010430	Tornillo
MP33C	8930046020	Empaque
MP16C	8930069460	Tapa lateral
MP34C	8930056540	Resorte para seguro de batería
MP35C	8830001700	Tuerca para potenciómetro de volumen
MP37C	8930070010	Botón de volumen



Accesorios

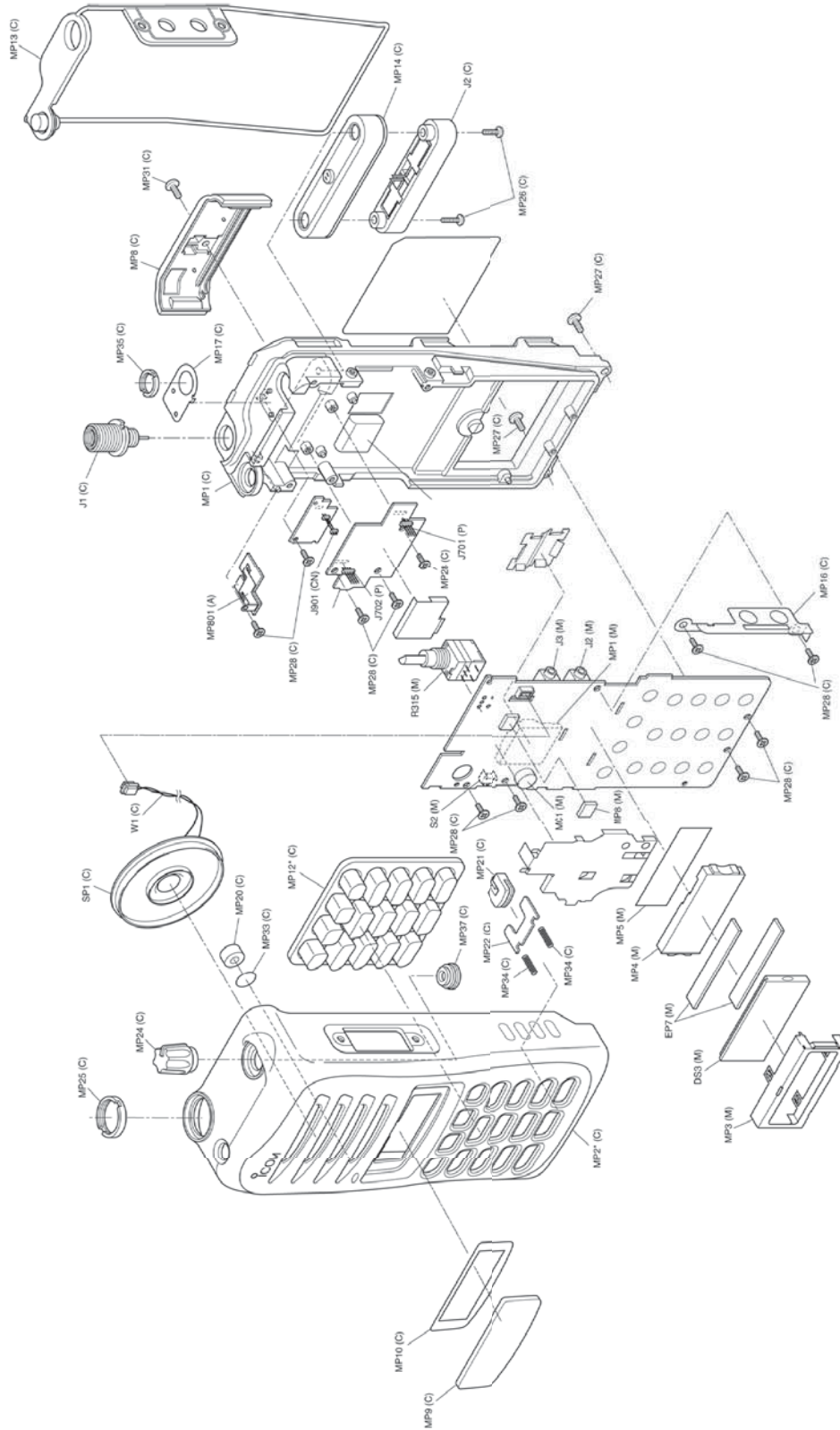
Ref. No.	Número	Descripción
EP1	FA-SC25V	Antena ICOM 136 - 150 MHz
EP1	FA-SC55V	Antena ICOM 150 - 174 MHz
EP1	FA-SC25U	Antena ICOM 400 - 430 MHz
EP1	FA-SC57U	Antena ICOM 430 - 470 MHz
EP1	FA-SC72U	Antena ICOM 470 - 520 MHz
EP2	BP-232H	Batería 2250 mAh, Li-ion
MP1	MB-94	Clip
MP2	8310066810	Conector para panel
MP3	8210022780	Tapa de accesorios
MP4	8810004861	Tornillo

Unidad Principal

Ref. No.	Número	Descripción
J2M	6450002250	Conector de accesorio
J3M	6450000131	Conector de accesorio
R315M	7210003610	Potenciómetro de volumen
DS3M	5030002760	Display
MP3M	8930069480	Placa para display
MC1M	7700002480	Micrófono
S2M	2260002840	Switch de PTT
EP7M	8930063020	Contactos de display
MP4M	8210020570	Reflector de display

Componentes Electrónicos

Ref. No.	Número	Descripción
Q701	1560001231	Fet de potencia VHF/UHF
IC22	1140011511	Microprocesador
IC10	1140008650	EEPROM
IC15	1110001811	Amplificador de audio
F701	5210000901	Fusible



Piezas

Ref. No.	Número	Descripción
J1C	6910015630	Conector de antena
MP1C	8010019290	Chasis
MP3C	8930058561	Empaque de chasis
MP6C	8930051500	Empaque para control de volumen
MP7C	8930055870	Empaque de terminal positiva y negativa
MP8C	8930058550	Empaque de conector de antena
MP9C	8830001600	Tuerca para conector de antena
MP10C	8830001470	Tuerca para control de volumen
MP11C	8850001880	Rondana
MP12C	8810009510	Tornillo para chasis

Unidad Delantera

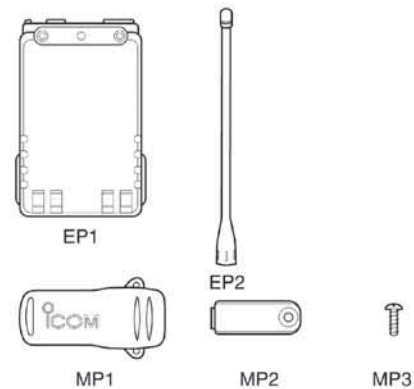
Ref. No.	Número	Descripción
DS401F	5030002730	Display LCD
EP402F	8930061530	Pista para display
SP401F	2510001092	Bocina
W401F	8900011882	Pista flexible
MP401F	8210019860	Tapa frontal
MP404F	8930060540	Botonera
MP406F	8930060550	Mica de PTT
MP407F	8930060711	Empaque para PTT
MP408F	8310059540	Placa para display
MP409F	8930060520	LED indicador
MP410F	8210019890	Reflector de display
MP411F	8310059530	Mica frontal
MP412F	8930060860	Empaque para mica frontal
MP413F	8930059360	Seguro para batería
MP414F	8930055761	Seguro metálico
MP415F	8930056540	Resorte para seguro de batería
MP417F	8930055730	Empaque para conector de 9 pines
MP418F	8930055890	Base para conector de 9 pines
MP419F	8930056430	Hoja plástica para conector de 9 pines
MP421F	8610011380	Botón de volumen
MP423F	8930061110	Empaque para mica
MP424F	8810009510	Tornillo para chasis
MP426F	8930061200	Micrófono
MP429F	8930062240	Esponja

Unidad VR

Ref. No.	Número	Descripción
R601	7210003130	Potenciómetro de volumen

Unidad de Conector

Ref. No.	Número	Descripción
MP701	8950005520	Conector de 9 pines

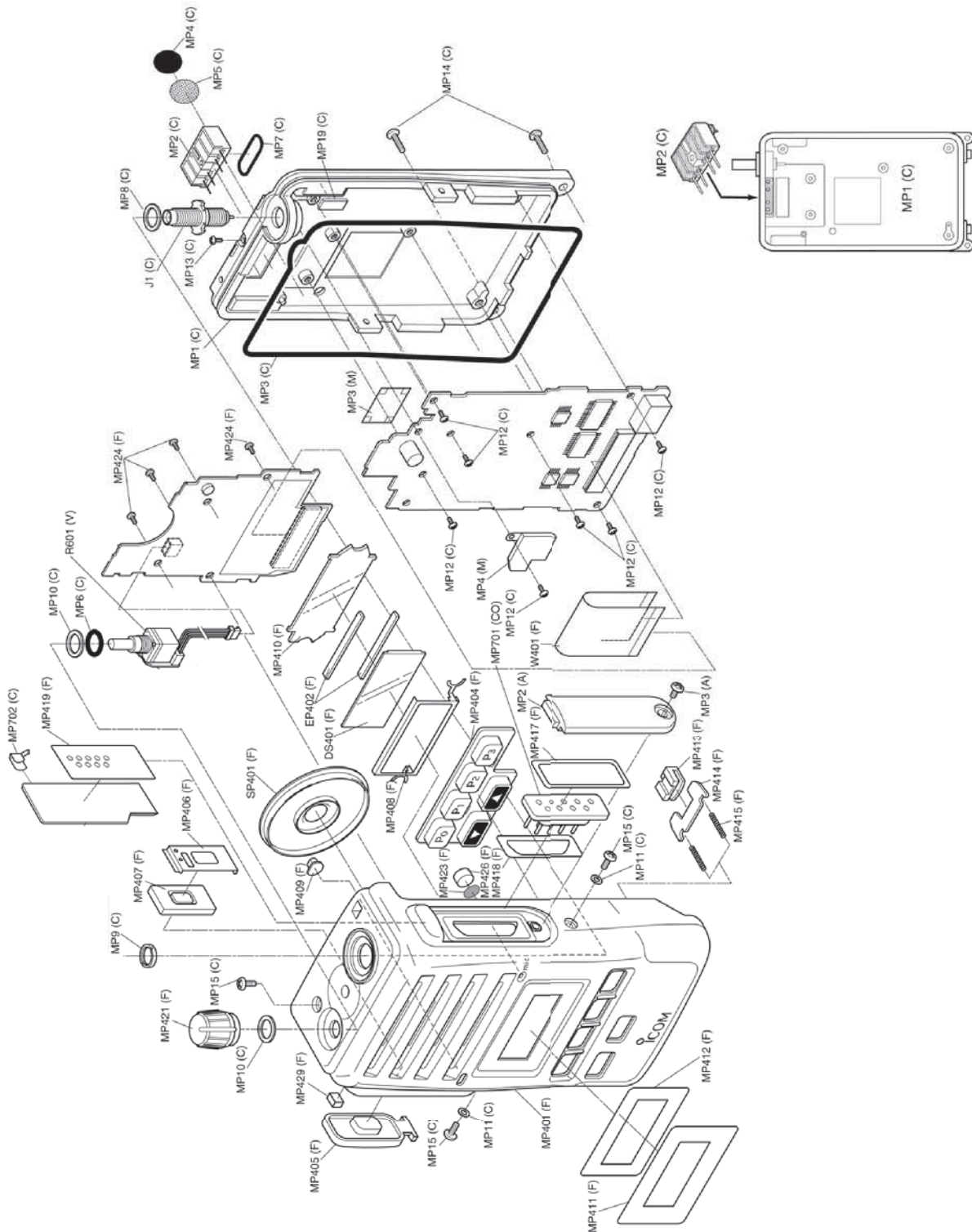


Accesorios

Ref. No.	Número	Descripción
EP1	BP-227FM	Batería (IS) 1700 mAh Li-Ion
EP1	BP-227	Batería 1700 mAh Li-Ion
EP2	FA-S59V	Antena Icom 150-174 MHz
EP2	FA-S27U	Antena Icom 400-470 MHz
EP2	FA-S56U	Antena Icom 450-520 MHz
MP1	MB-98	Clip
MP2	8210017071	Tapa de accesorios
MP3	8810009270	Tornillo

Componentes Electrónicos

Ref. No.	Número	Descripción
Q7	1560001230	Fet de potencia VHF/UHF
IC405	1110001810	Amplificador de audio
IC401	1140011780	Microprocesador
IC409	1130011580	EEPROM
F1	5210000830	Fusible



Piezas

Ref. No.	Número	Descripción
J1C	6910015630	Conector de antena
MP1C	8010020920	Chasis
MP3C	8930058561	Empaque de chasis
MP4C	8930059800	Felpa de protección
MP6C	8930051500	Empaque para control de volumen
MP7C	8930055870	Empaque de terminal positiva y negativa
MP8C	8930058550	Empaque de conector de antena
MP10C	8830001470	Tuerca para control de volumen
MP11C	8850001880	Rondana
MP15C	8810010191	Tornillo

Unidad Delantera

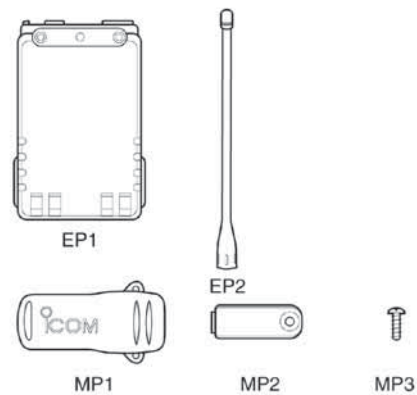
Ref. No.	Número	Descripción
DS401F	5030002730	Display LCD
S401F	2260002840	Switch PTT
SP401F	2510001410	Bocina
W401F	8900016840	Pista flexible
EP402F	8930061530	Pista para display
MP401F	8210019860	Tapa frontal
MP404F	8930060540	Teclado
MP405F	8210019880	Botón de PTT
MP406F	8930060550	Mica de PTT
MP407F	8930060711	Empaque para PTT
MP408F	8310059540	Placa de display
MP409F	8930060520	LED reflector
MP410F	8210019890	Reflector de display
MP411F	8310069820	Placa para display
MP412F	8930060860	Mica frontal
MP413F	8930059360	Seguro para batería
MP414F	8930063030	Seguro
MP415F	8930056540	Resorte para seguro
MP417F	8930055730	Conector seal
MP418F	8930055890	Base para conectar de 9 pines
MP419F	8930056430	Hoja plástica para conector de 9 pines
MP421F	8610011380	Botón de volumen
MP426F	8930061200	Micrófono
MP429F	8930062240	Esponja
MP424F	8810009510	Tornillo

Unidad VR

Ref. No.	Número	Descripción
R601V	7210003130	Potenciometro de volumen

Unidad de Conector

Ref. No.	Número	Descripción
MP701CO	8950005520	Conectores de 9 pines

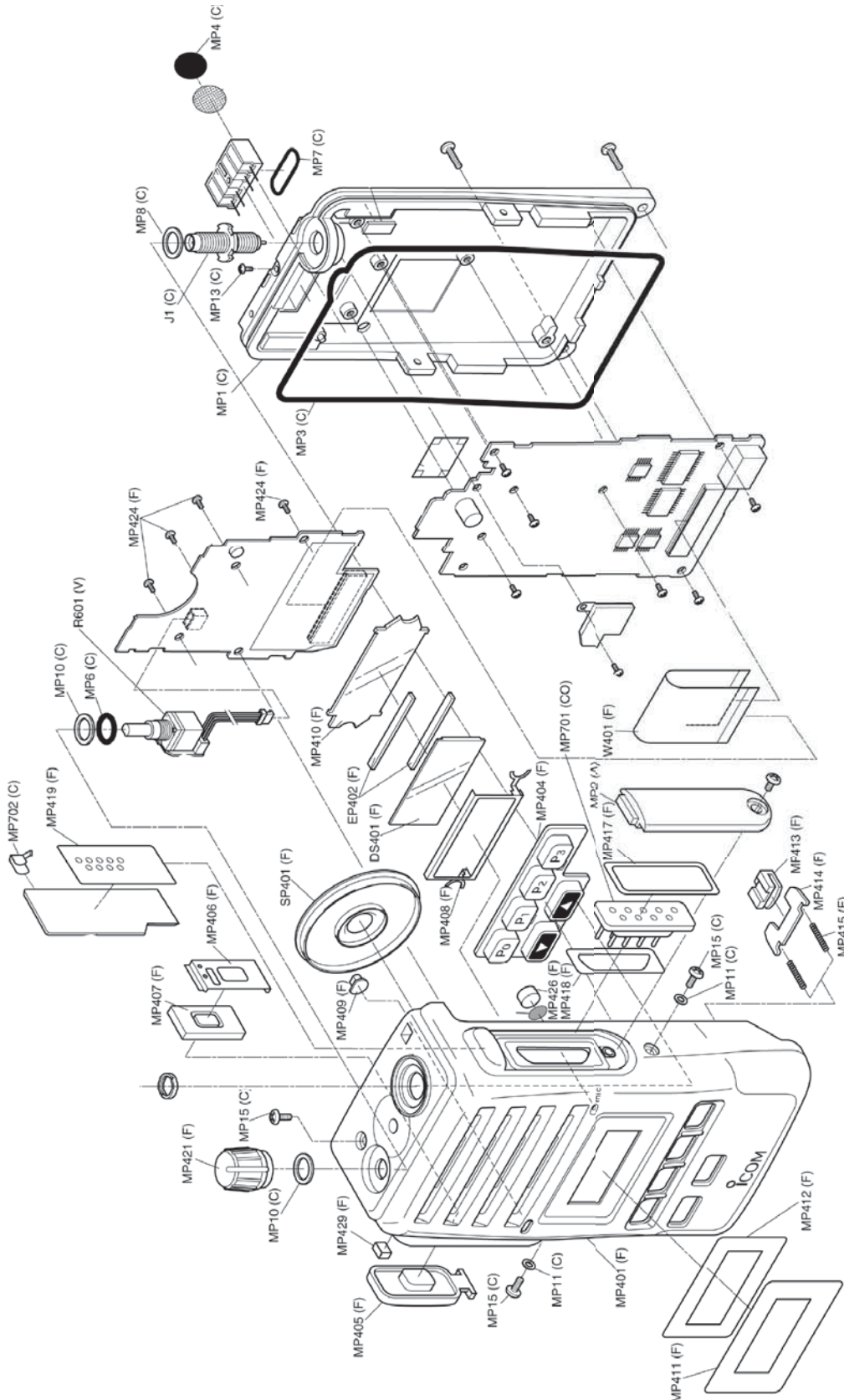


Accesorios

Ref. No.	Número	Descripción
EP1	BP-227FM	Batería (IS) 1700 mAh Li-Ion
EP1	BP-227	Batería 1700 mAh Li-Ion
EP2	FA-S27U	Antena Icom 400 - 470 MHz
EP2	FA-S56V	Antena Icom 450 - 520 MHz
EP2	FA-S59V	Antena Icom 150 - 174 MHz
MP1	MB-98	Clip
MP2	8210017071	Tapa de accesorios
MP3	8810009270	Tornillo

Componentes Electrónicos

Ref. No.	Número	Descripción
Q7	1560001232	Fet de potencia VHF/UHF
IC405	1110006770	Amplificador de audio
IC401	1140010191	Microprocesador
IC409	1130016310	EEPROM
F1	5210001160	Fusible

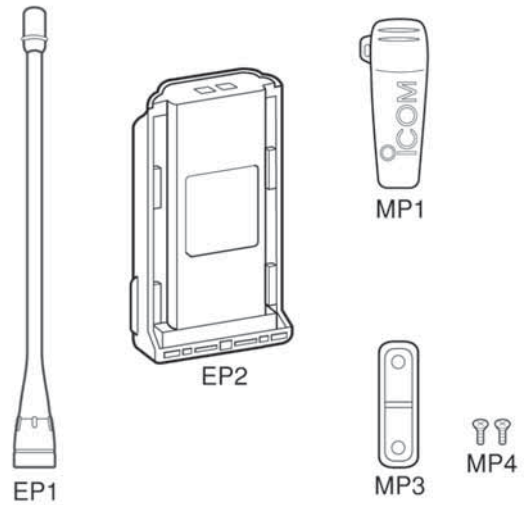


Piezas

Ref. No.	Número	Descripción
DS3M	5030003050	Display LCD
EP7	8930063020	Contactos de display
J2M	6450002250	Conector de accesorios
J3M	6450001680	Conector de accesorios
R315M	7210003610	Potenciómetro de canales
S2M	2260002840	Switch de PTT
S27M	2250000180	Potenciómetro de volumen
MC1(M)	7700002480	Micrófono
MP3M	8930061890	Protector de display LCD
MP4M	8210020570	Reflector de display

Unidad Delantera

Ref. No.	Número	Descripción
SP1C	2510001061	Bocina
W1C	8900009640	Cable para bocina
J1C	7210003061	Potenciómetro de volumen
J2C	6910015860	Terminal de batería
MP1C	8010019456	Chasis
MP2C	8210020530	Tapa frontal de 10 botones
MP2C	8210020730	Tapa frontal de 4 botones
MP8C	8210020550	Tapa superior trasera
MP9C	8310060760	Mica para radio
MP10C	8930062620	Pegamento para mica
MP12C	8930061790	Botonera de 16 teclas
MP12C	8930062760	Botonera de 4 teclas
MP13C	8930061710	Empaque
MP14C	8930063060	Base para terminal
MP17C	8930061860	Placa superior
MP20C	8930061880	Esponja para mica
MP21C	8930059360	Seguro de batería
MP22C	8930063030	Seguro
MP25C	8830001720	Tuerca para antena
MP26C	8810009221	Tornillo para chasis
MP29C	8610011930	Botón de volumen
MP30C	8610011920	Botón de canales
MP31C	8810010430	Tornillo
MP33C	8930046020	Empaque
MP34C	8930056540	Resorte para seguro
MP35C	8830001700	Tuerca para potenciómetro
MP36C	8830001691	Tuerca para selector de canales
MP37C	8510016360	Blindaje

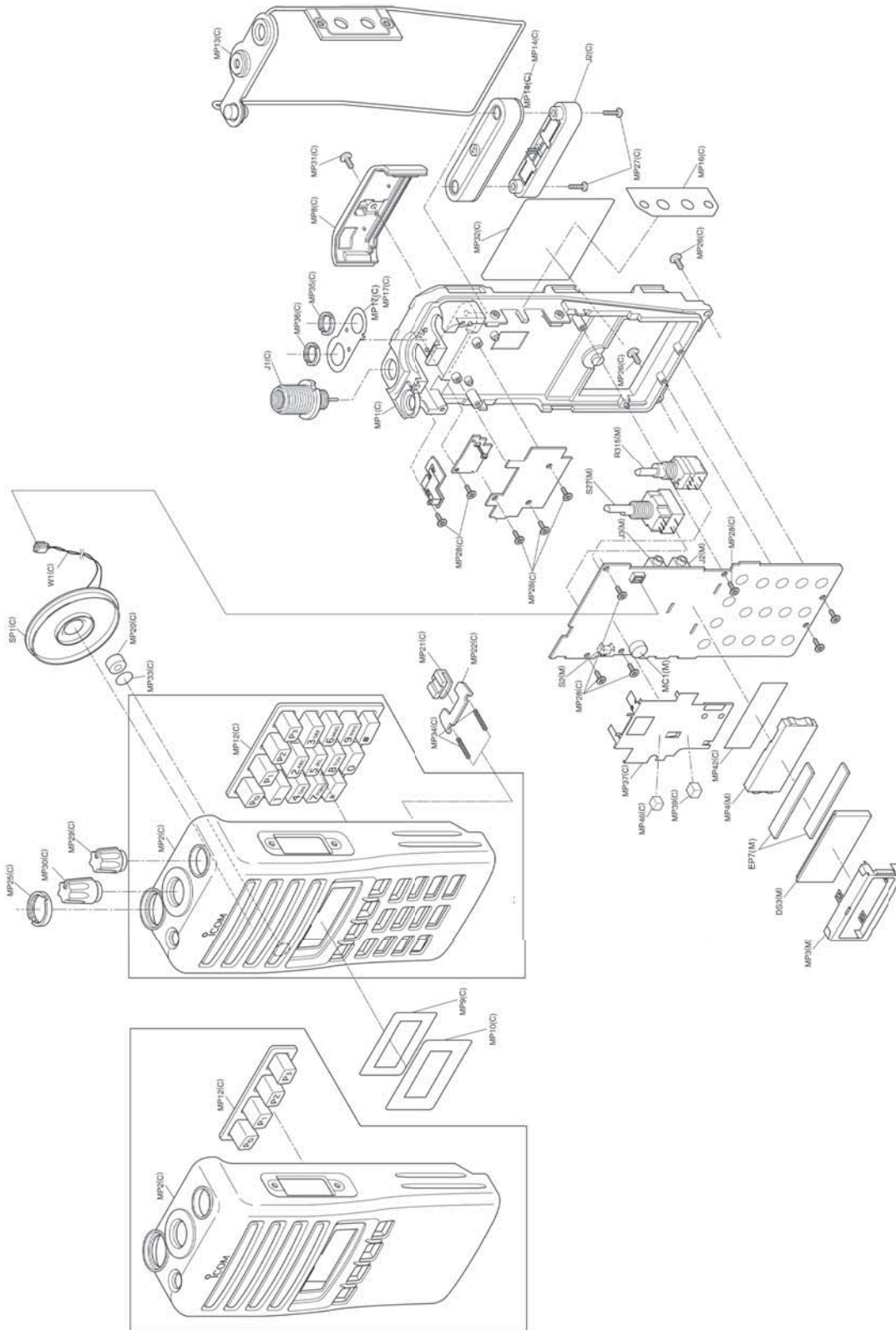


Accesorios

Ref. No.	Número	Descripción
MP1	MB-94	Clip
MP3	8210020560	Tapa de accesorios
MP4	8810004860	Tornillo
EP1	FA-SC57U	Antena Icom 430 - 470 MHz
EP2	BP-232N	Batería 2000 mAh Li-Ion

Componentes Electrónicos

Ref. No.	Número	Descripción
Q701	1560001230	Fet de potencia VHF/UHF
IC15	1110001810	Amplificador de audio
IC22	1140011511	Microprocesador
IC10	1130011580	EEPROM
F701	5210000901	Fusible



Piezas

Ref. No.	Número	Descripción
J1C	6510004880	Conector para antena
MP3C	8810008660	Tornillo para chasis
MP4C	8810009990	Tornillo 3 x 8 mm
MP8C	8810009990	Tornillo 3 x 8 mm

Unidad Delantera

Ref. No.	Número	Descripción
R14F	7210003020	Potenciómetro de volumen
SP1F	2510001221	Bocina
J1F	6450002210	Conector RJ-45 para micrófono
W1F	8900010503	Pista flexible
MP1F	8210019080	Tapa frontal
MP2F	8930058340	Teclado
MP3F	8310054410	Placa delantera
MP5F	8610011180	Botón de volumen
MP7F	8810008660	Tornillo para chasis

Unidad Principal

Ref. No.	Número	Descripción
W2M	8900011863	Cable conector de Vcd
MP6M	8510014910	Blindaje para tapa
IC3	1150002102	Módulo de potencia VHF
IC3	1150002061	Módulo de potencia UHF

MC1



MP9



W1



MP1

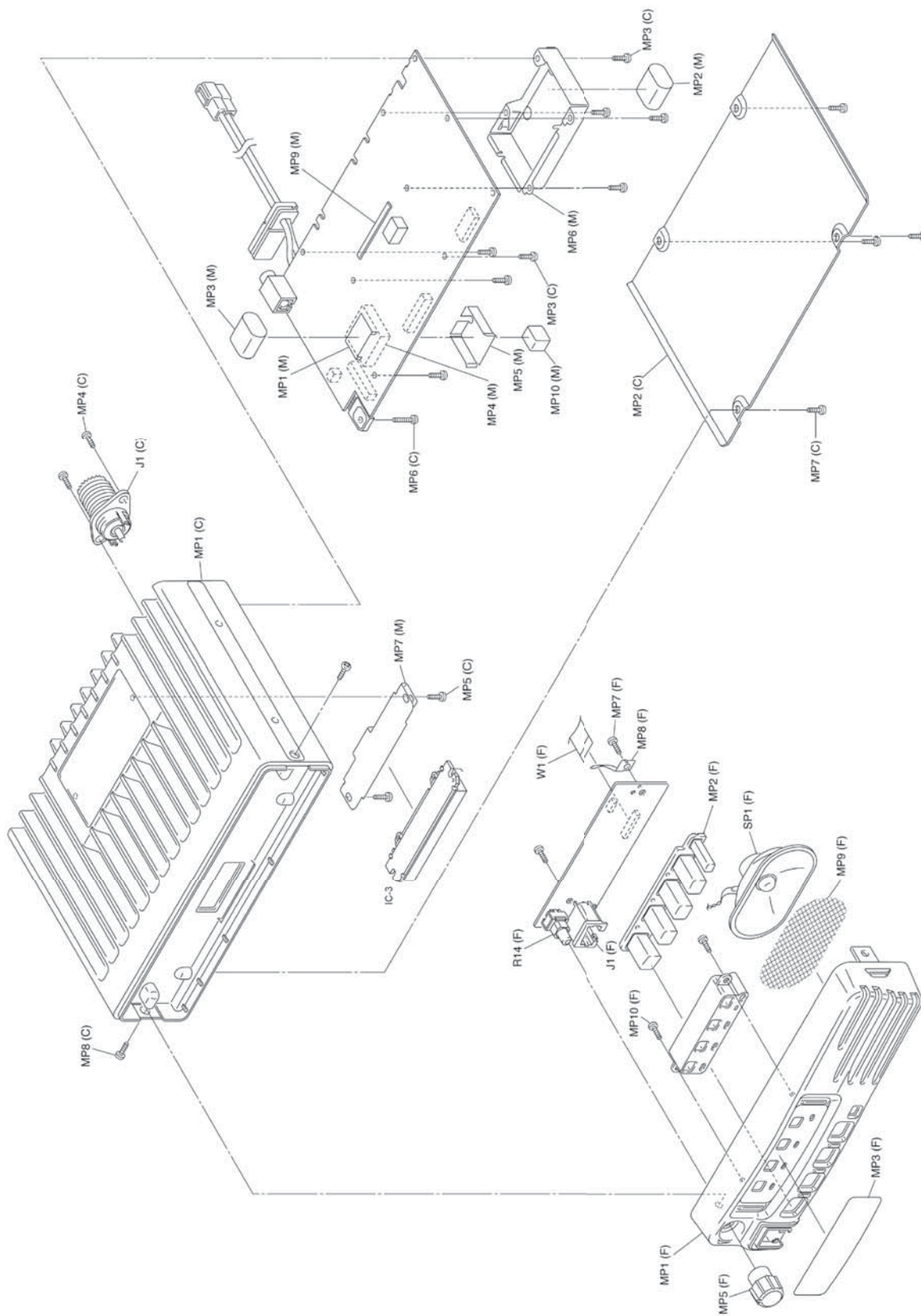


Accesorios

Ref. No.	Número	Descripción
MC1	HM-148	Micrófono de mano
W1	OPC-1132	Cable de alimentación
MP1	8010019151	Bracket
MP9	8950007250	Gancho para micrófono

Componentes Electrónicos

Ref. No.	Número	Descripción
IC9	1180001251	Regulador de 13 a 7.9 V
Q23	1550000020	FET de encendido 13.2 V
IC10	1180000970	Regulador de 13 a 5 V
IC3	1150002423	Módulo de potencia VHF 136 - 174 MHz
IC3	1150002061	Módulo de potencia UHF 450 - 512 MHz
IC3	1150002142	Módulo de potencia UHF 400 - 470 MHz
IC1	1140012840	Microprocesador
IC1	1140011260	Microprocesador
D22	1790000700	Diodo de protección
FI2	2020001840	Filtro de cerámica
IC8	1110003090	Amplificador de audio



Piezas

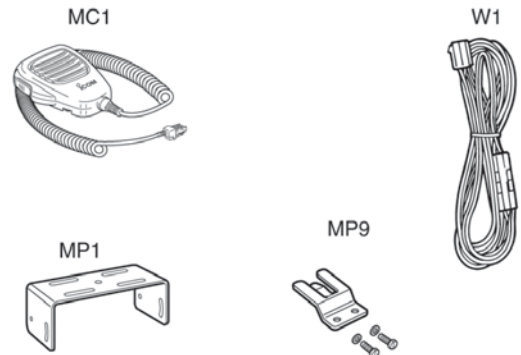
Ref. No.	Número	Descripción
J1C	6510004880	Conector de antena
MP3C	8210019340	Tapa frontal
MP4C	8930059010	Teclado
MP7C	8610011180	Botón de volumen
MP9C	8810008660	Tornillo
MP10C	8810008660	Tornillo
MP16	8930059100	Filtro para display LCD

Unidad Principal

Ref. No.	Número	Descripción
W2M	8900011863	Cable de Vcd
MP6M	8510014910	Blindaje

Unidad Delantera

Ref. No.	Número	Descripción
R14F	7210003020	Potenciómetro
SP1F	2510001221	Bocina
J1F	6450002210	Conector RJ-45
W1F	8900010503	Pista flexible
EP2F	8930057820	Pista para display LCD
DS11F	5030002510	Display LCD
IC3	1150002102	Módulo de potencia VHF
IC3	1150002061	Módulo de potencia UHF

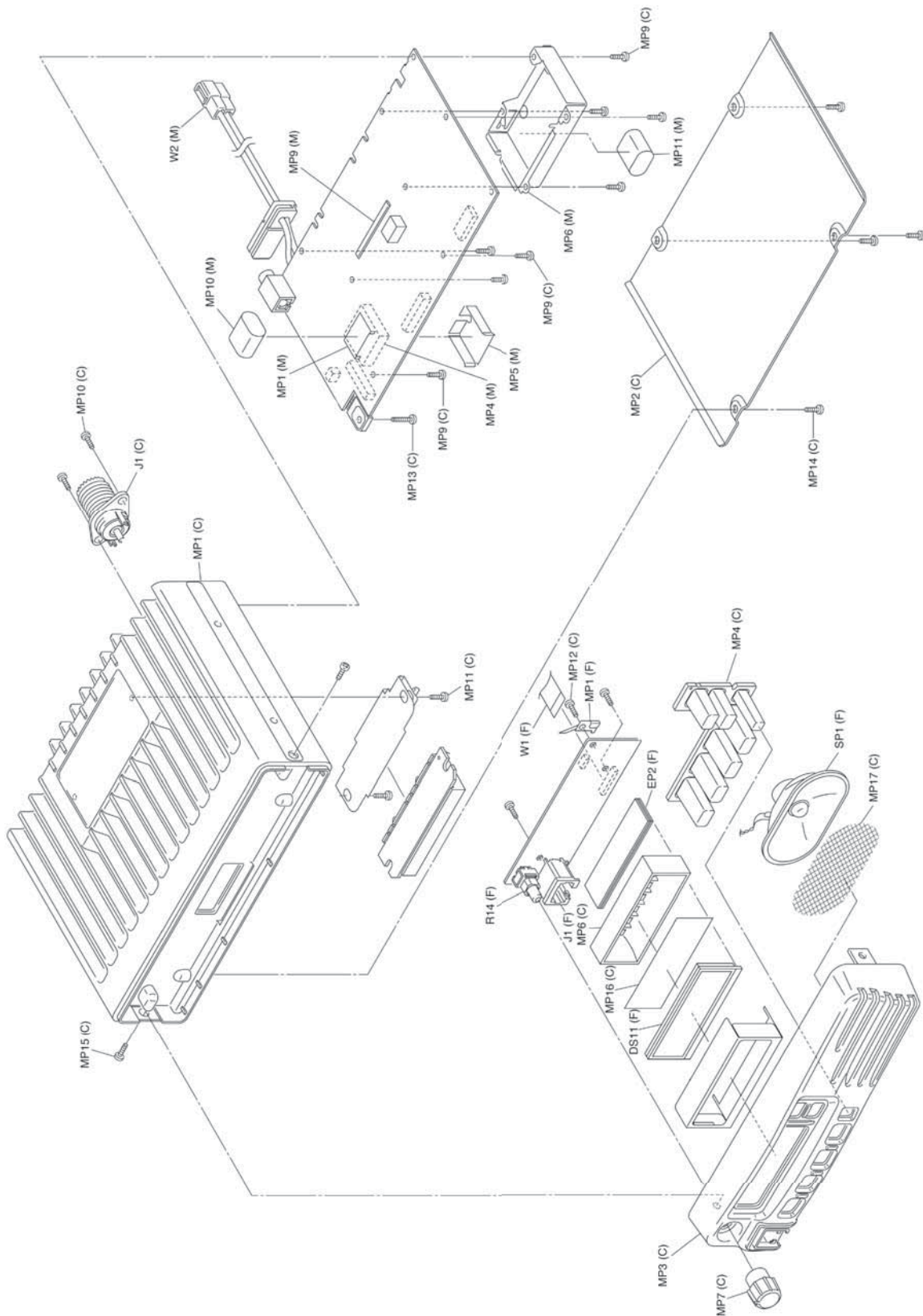


Accesorios

Ref. No.	Número	Descripción
MC1	HM-152	Micrófono de mano
W1	OPC-1132	Cable de alimentación
MP1	8010019151	Bracket
MP9	8950007250	Gancho de micrófono

Componentes Electrónicos

Ref. No.	Número	Descripción
IC9	1180001251	Regulador de 13 a 7.9 V
IC10	1180000970	Regulador de 13 a 5 V
IC3	1150002100	Módulo de potencia en VHF 136 - 174 MHz
IC3	1150002061	Módulo de potencia en UHF 450 - 512 MHz
IC3	1150002141	Módulo de potencia en UHF 400 - 470 MHz
IC10	1140010890	Microprocesador
D22	1790000700	Diodo de protección
FI2	2020001840	Filtro de cerámica
IC8	1110003090	Amplificador de audio



Piezas

Ref. No.	Número	Descripción
J1C	6510004880	Conector de antena
W1C	8900011801	Conector para bocina
MP3C	8810008660	Tornillo para chasis
MP7C	8810009990	Tornillo

Unidad Principal

Ref. No.	Número	Descripción
W2M	8900011863	OPC-1195C cable de corriente interno
IC-3M	1150002423	Módulo de potencia 136 - 174 MHz
IC-3M	1150002410	Módulo de potencia 440 - 520 MHz
IC-3M	1150002400	Módulo de potencia 400 - 470 MHz

Unidad Delantera

Ref. No.	Número	Descripción
J1F	6450002210	Conector RJ-45 para micrófono
SP1F	2510001221	Bocina
W1F	8900010503	Pista flexible
MP1F	8210026500	Panel delantero
MP2F	8930081280	Botonera
MP3F	8310076970	Placa delantera de display LCD
MP5F	8610014010	Botón de volumen
R14F	7210003330	Potenciómetro de volumen
PCB	98415604	Tarjeta frontal para IC-F6013
PCB	98415699	Tarjeta frontal para IC-F5013

MC1



MP9



W1



MP1

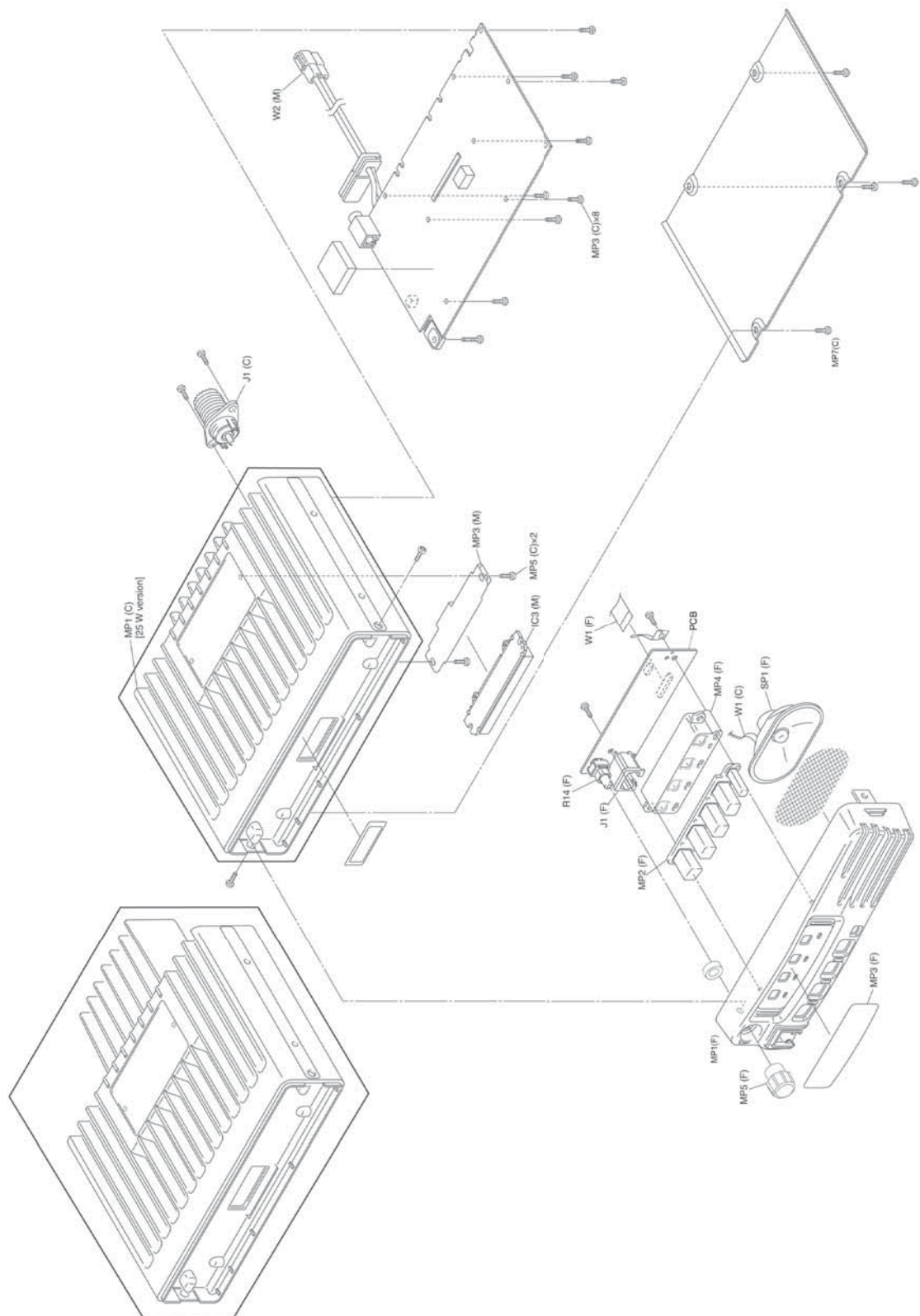


Accesorios

Ref. No.	Número	Descripción
MC1	HM-152	Micrófono de mano
W1	OPC-1132A	Cable de alimentación
MP1	8010019151	Bracket
MP9	8950007250	Gancho para micrófono

Componentes Electrónicos

Ref. No.	Número	Descripción
IC1	1140015761	Microprocesador para IC-F5013
IC1	1140016360	Microprocesador para IC-F6013
IC3	1130015560	EEPROM
IC9	1180003500	Regulador de 13 a 8 V
Q23	1550000190	FET de encendido
D22	1790000700	Diodo de protección
FI2	2020002410	Filtro de cerámica
FI6	2020002570	Filtro de cerámica solo para narrow VHF
FI6	2020002460	Filtro de cerámica solo para narrow UHF
IC3	1150002423	Módulo de potencia en VHF 136 - 174 MHz
IC3	1150002400	Módulo de potencia en UHF 400 - 470 MHz
IC3	1150002410	Módulo de potencia en UHF 450 - 512 MHz



Piezas

Ref. No.	Número	Descripción
J1C	6510004880	Conector de antena
MP3C	8810008660	Tornillo para chasis
MP6C	8810008660	Tornillo para chasis

Unidad Delantera

Ref. No.	Número	Descripción
R14F	7210003330	Potenciómetro de volumen
J1F	6450002210	Conector de micrófono
DS11F	5030003570	Display LCD
SP1F	2510001221	Bocina
W1F	8900010503	Pista flexible
EP2F	8930059170	Contacto para display LCD
MP1F	8210025591	Tapa frontal
MP5F	8930078660	Botonera
MP6F	8610014010	Botón de volumen
MP10F	8930059100	Filtro display LCD
MP12F	8930070850	Protector de potenciómetro de volumen

Unidad Principal

Ref. No.	Número	Descripción
IC-8(MA)	1110003091	Amplificador de audio
W2	8900011863	Cable de corriente interno
IC3(MA)	1150002423	Módulo de potencia VHF 136 - 174 MHz
IC3(MA)	1150002400	Módulo de potencia UHF 400 - 470 MHz
IC3(MA)	1150002410	Módulo de potencia UHF 440 - 520 MHz
PCB	98415561	Tarjeta frontal para IC-F5021
PCB	98415563	Tarjeta frontal para IC-F6021

MC1



MP9



W1



MP1



Accesorios

Ref. No.	Número	Descripción
MC1	HM-152	Micrófono de mano
W1	OPC-1132A	Cable de alimentación
MP1	8010019151	Bracket
MP9	8950007250	Gancho para micrófono

Componentes Electrónicos

Ref. No.	Número	Descripción
IC1	1140015150	Microprocesador para IC-F5021
IC1	1140015190	Microprocesador para IC-F6021
IC3	1130012430	EEPROM
IC9	1180003500	Regulador de 13 a 8 V
Q23	1550000190	FET de encendido
D22	1790000700	Diodo de protección
F12	2020002410	Filtro de cerámica
F16	2020002570	Filtro de cerámica solo para narrow VHF
F16	2020002460	Filtro de cerámica solo para narrow UHF
IC3	1150002420	Módulo de potencia en VHF 136 - 174 MHz
IC3	1150002400	Módulo de potencia en UHF 400 - 470 MHz
IC3	1150002410	Módulo de potencia en UHF 440 - 512 MHz
IC8	1110003091	Amplificador de audio

Piezas

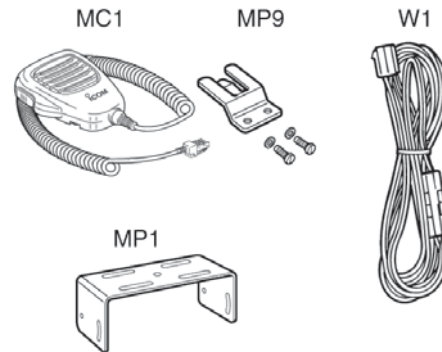
Ref. No.	Número	Descripción
J1C	6510004880	Conector de antena
SP1C	2510001030	Bocina
MP3C	8210018571	Tapa frontal
MP4C	8930057090	Botonera
MP5C	8610011180	Botón de volumen
MP7C	8930044761	Filtro para bocina
MP11C	8810008660	Tornillo para chasis

Unidad Principal

Ref. No.	Número	Descripción
W2M	8900004540	Cable de alimentación

Unidad Delantera

Ref. No.	Número	Descripción
R12F	7210003020	Potenciómetro
J1F	6450002210	Conector RJ-45 para micrófono
DS12F	5030002230	Display
W1F	8900010950	Pista flexible
EP2F	8930057820	Contacto para display
MP4F	8930057650	Filtro

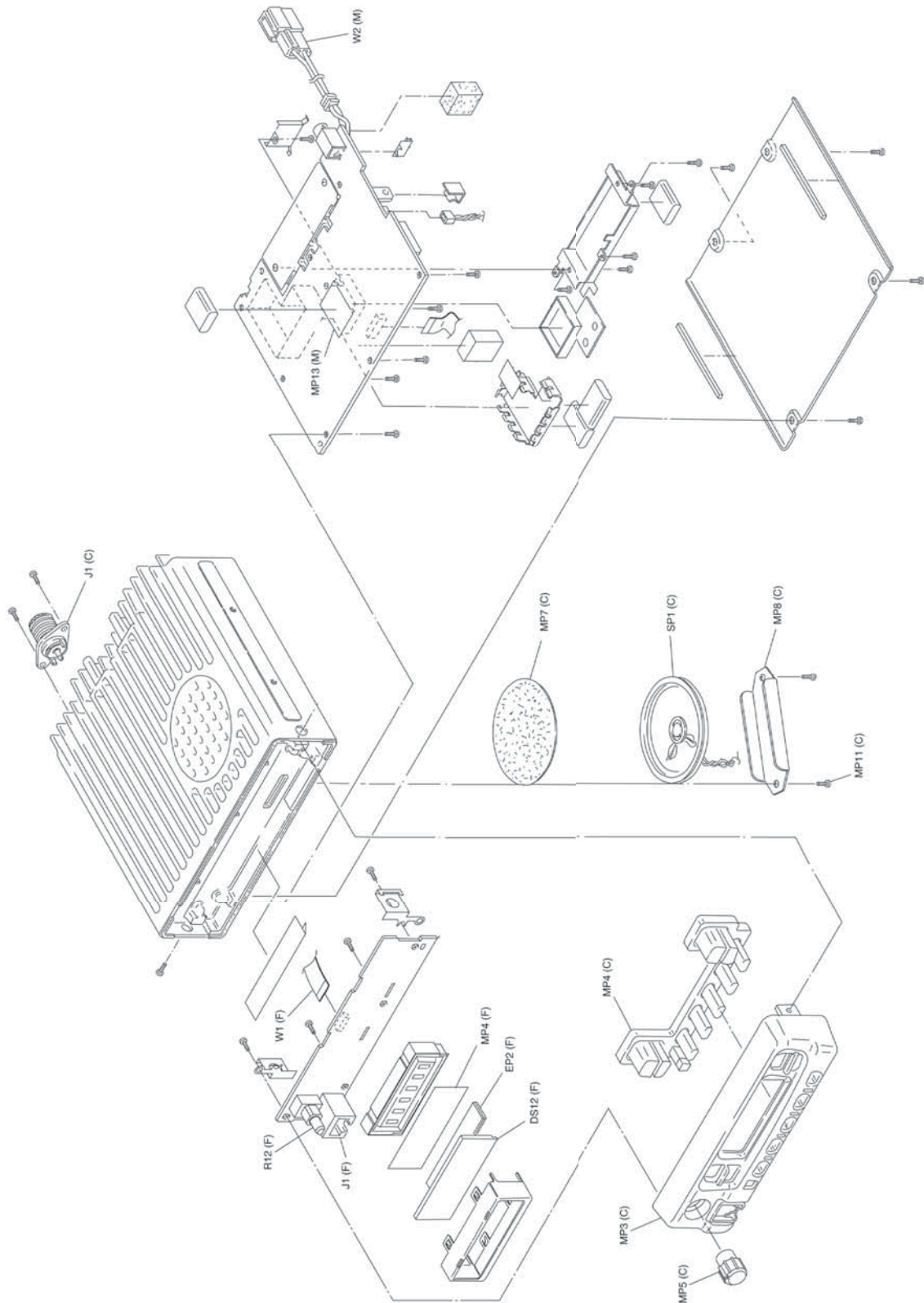


Accesorios

Ref. No.	Número	Descripción
MP9	8950007250	Gancho para micrófono
MC1	HM-100N	Micrófono de mano
W1	OPC-346	Cable de alimentación
MP1	8010016380	Bracket

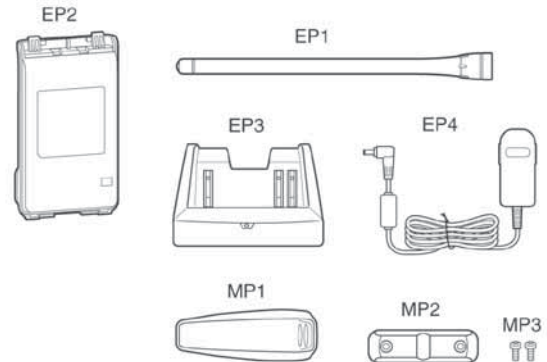
Componentes Electrónicos

Ref. No.	Número	Descripción
IC9	1180001250	Regulador de voltaje
IC8	1110003090	Amplificador de audio
IC1	1130010800	Microprocesador
IC23	1140009240	EEPROM
IC3	1150002061	Módulo de potencia en UHF 450 - 512 MHz



Piezas

Ref. No.	Número	Descripción
J1C	6910021491	Conector para antena
SP1C	2510001560	Bocina
W1C	8900009640	Cable para bocina
MP1C	8010022042	Chasis
MP2C	8210026490	Tapa frontal
MP11C	8930081140	LED reflector
MP13C	8930080630	Soporte para bocina
MP14C	8930042350	Protector de empaque
MP15C	8930080410	Esponja para micrófono
MP16C	8930079900	Base para terminal positiva y negativa
MP17C	8930080100	Terminal positiva
MP18C	8930080400	Terminal negativa
MP20C	8830003390	Tuerca para control de volumen
MP21C	8930080091	Placa para conector de accesorios
MP22C	8930080150	Sello lateral
MP23C	8930080140	Sello
MP24C	8830003440	Tuerca para antena
MP25C	8610014190	Botón de canales
MP27C	8610014180	Botón de volumen
MP31C	8810008761	Tornillo
MP32C	8810009511	Tornillo para chasis
MP33C	8810009511	Tornillo para chasis
MP34C	8810009181	Tornillo



Accesorios

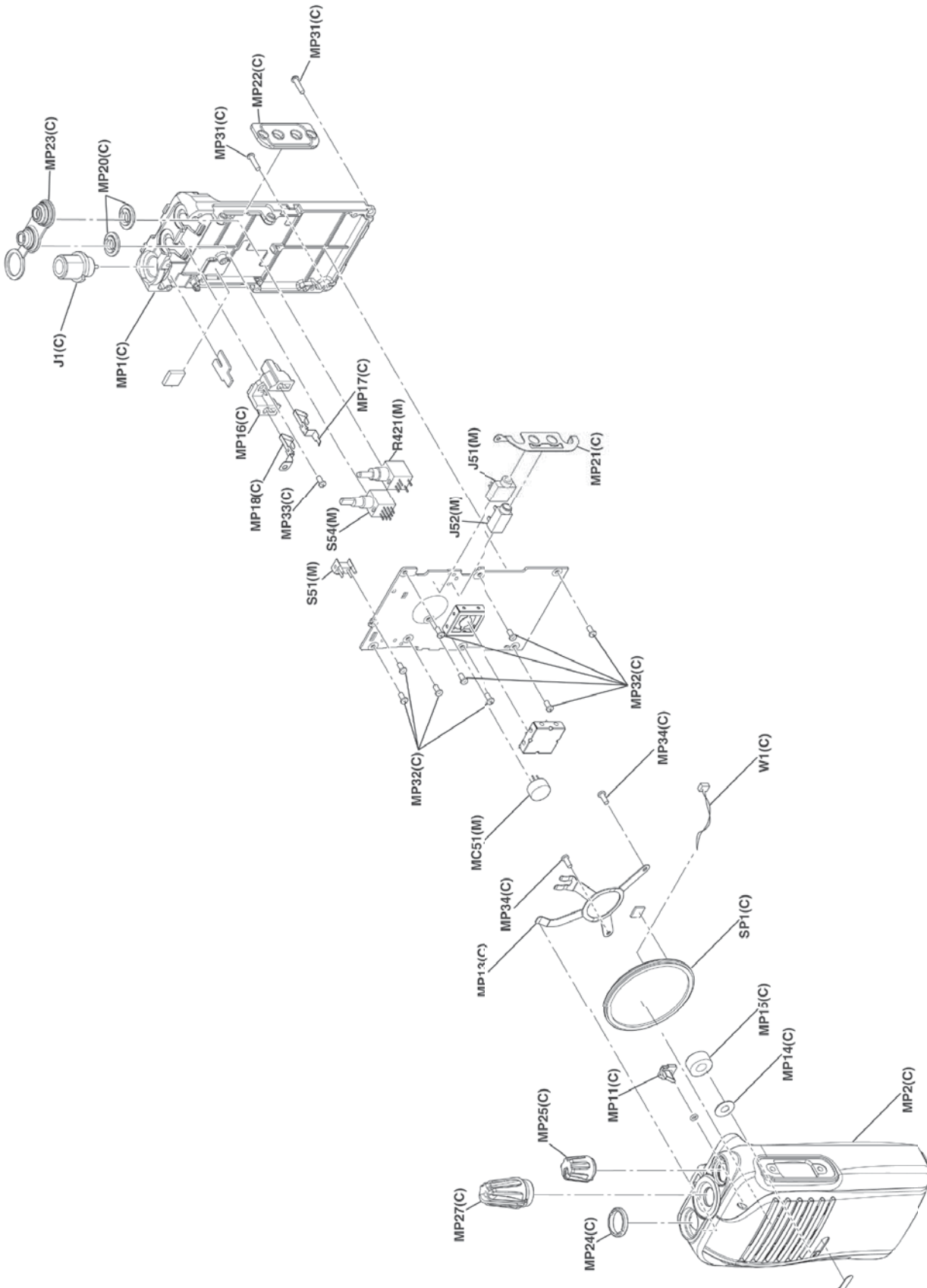
Ref. No.	Número	Descripción
EP1	FA-SC25V	Antena Icom 136 - 150 MHz
EP1	FA-SC55V	Antena Icom 150 - 174 MHz
EP1	FA-SC25U	Antena Icom 400 - 430 MHz
EP1	FA-SC57U	Antena Icom 430 - 470 MHz
EP1	FA-SC72U	Antena Icom 470 - 520 MHz
EP2	BP-265	Batería 1900 mAh Li-Ion
EP3	BC-193	Cargador rápido
EP4	BC-123S	Adaptador para BC-193
MP1	MB-124	Clip
MP2	8210025840	Tapa para accesorios
MP3	8810004861	Tornillo

Unidad Principal

Ref. No.	Número	Descripción
J51M	6450000131	Conector de accesorios
J52M	6450002250	Conector de accesorios
J53*M	6510021901	Conector interno para bocina
R421(M)	7210003390	Potenciómetro de volumen
MC51M	7700002920	Micrófono
S54M	2250000670	Potenciómetro de canales
S51M	2260001900	Switch PTT

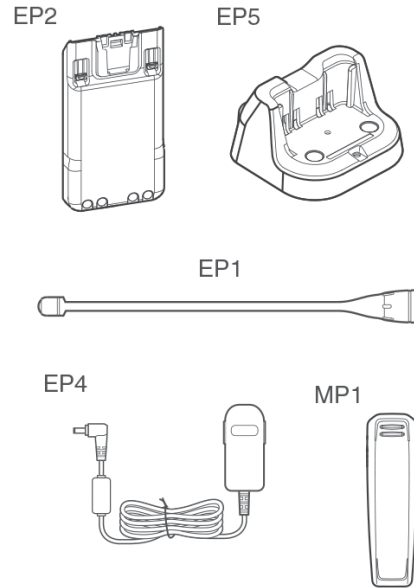
Componentes Electrónicos

Ref. No.	Número	Descripción
IC52	1130015080	EEPROM
FI3	2020002410	Filtro de wide
FI4	2020002570	Filtro de narrow
Q1	1560001700	FET de potencia VHF/ UHF
IC55	1110007610	Amplificador de audio
F51	5210001160	Fusible



Piezas

Ref. No.	Número	Descripción
EP7M	6910024510	Terminal de contactos
J1C	6910021491	Conector de antena
MP11C	8930089300	Placa sujetadora de potenciómetros
MP12C	8930089281	Goma de micrófono
MP16C	8930084870	Protector externo de batería
MP19C	8830003440	Tuerca para antena
MP1C	8010023041	Chasis
MP22C	8930091600	Empaque
MP24C	8610014711	Botón de canales
MP25C	8610014720	Botón de volumen
MP26C	8930089270	Empaque de terminal de contactos
MP2C	8210030882	Tapa frontal
MP34C	8830001701	Tuerca de potenciómetros
MP39C	8930085330	Empaque para tapa de accesorios
MP40C	8810010850	Tornillo para chasis de radio
MP41C	8810008971	Tornillo para chasis
MP43C	8810007391	Protector externo
MP45C	8810008761	Tornillo para fet de potencia
MP49C	8210029630	Tapa de accesorios
MP6C	8930089290	Placa de conector de accesorios
MP7C	8930089240	Empaque para conector de accesorios
R141M	7210003700	Potenciómetro de volumen
S1M	2250000900	Potenciómetro de canales

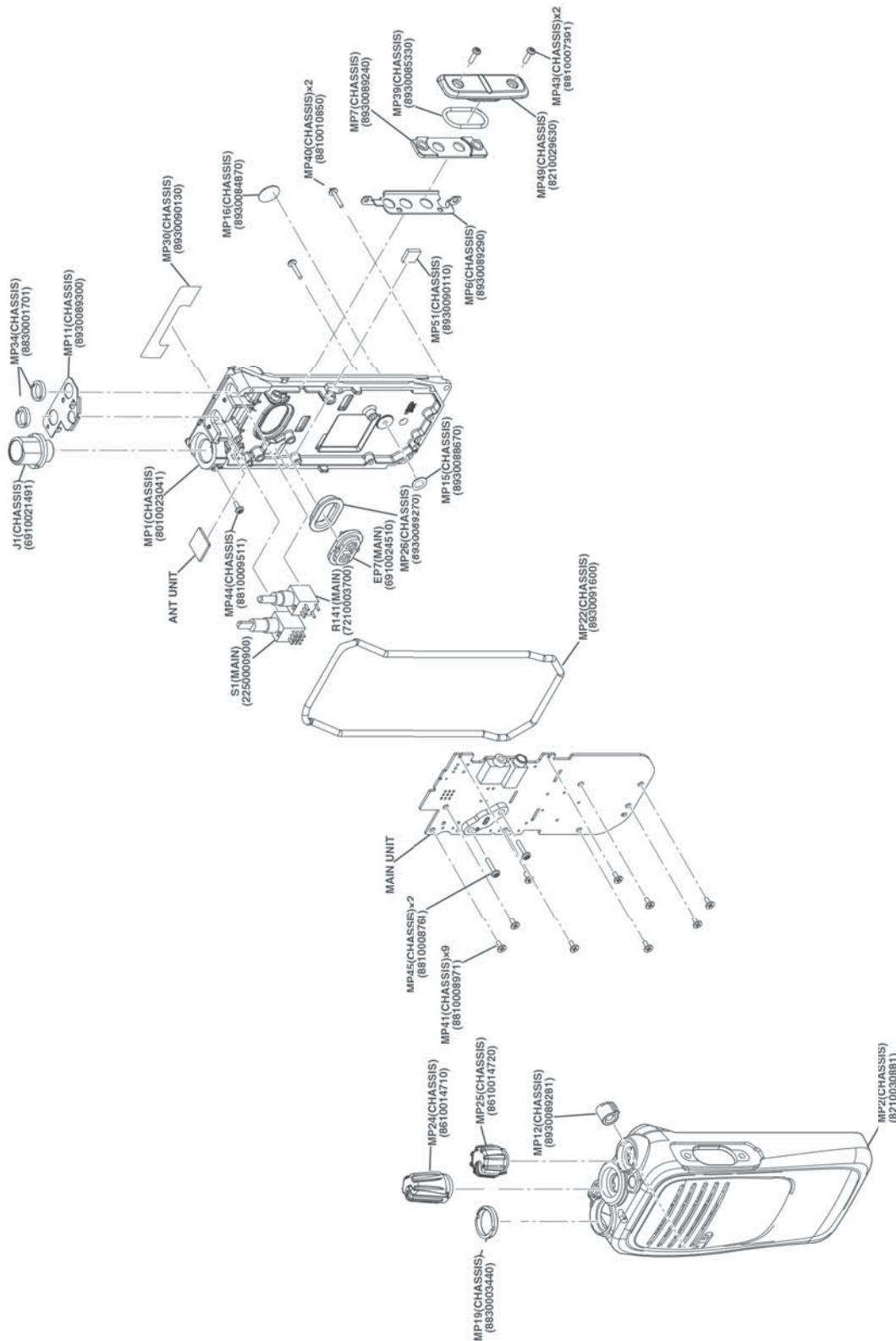


Accesorios

Ref. No.	Número	Descripción
EP1	FA-SC57U	Antena Icom 430 - 470 MHz
EP1	FA-SC55U	Antena Icom 150 - 174 MHz
EP1	FA-SC72U	Antena Icom 470 - 520 MHz
EP2	BP-280	Batería Li-Ion de 2280 mAh
EP4	BC-123	Adaptador de corriente para BC-213
EP5	BC-213	Cargador rápido para BP-280
MP1	MB-133	Clip para BP-280

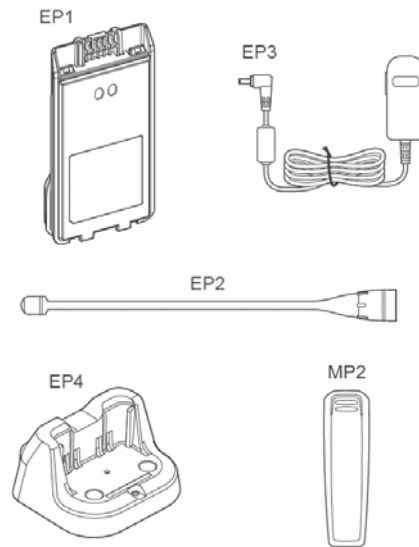
Componentes Electrónicos

Ref. No.	Número	Descripción
IC6	1110007610	Amplificador de audio
Q49	1560001701	Fet de potencia VHF/UHF
IC4	1180003320	Regulador de 5 V
IC12	1140017190	EEPROM
F1	5210001160	Fusible



Piezas

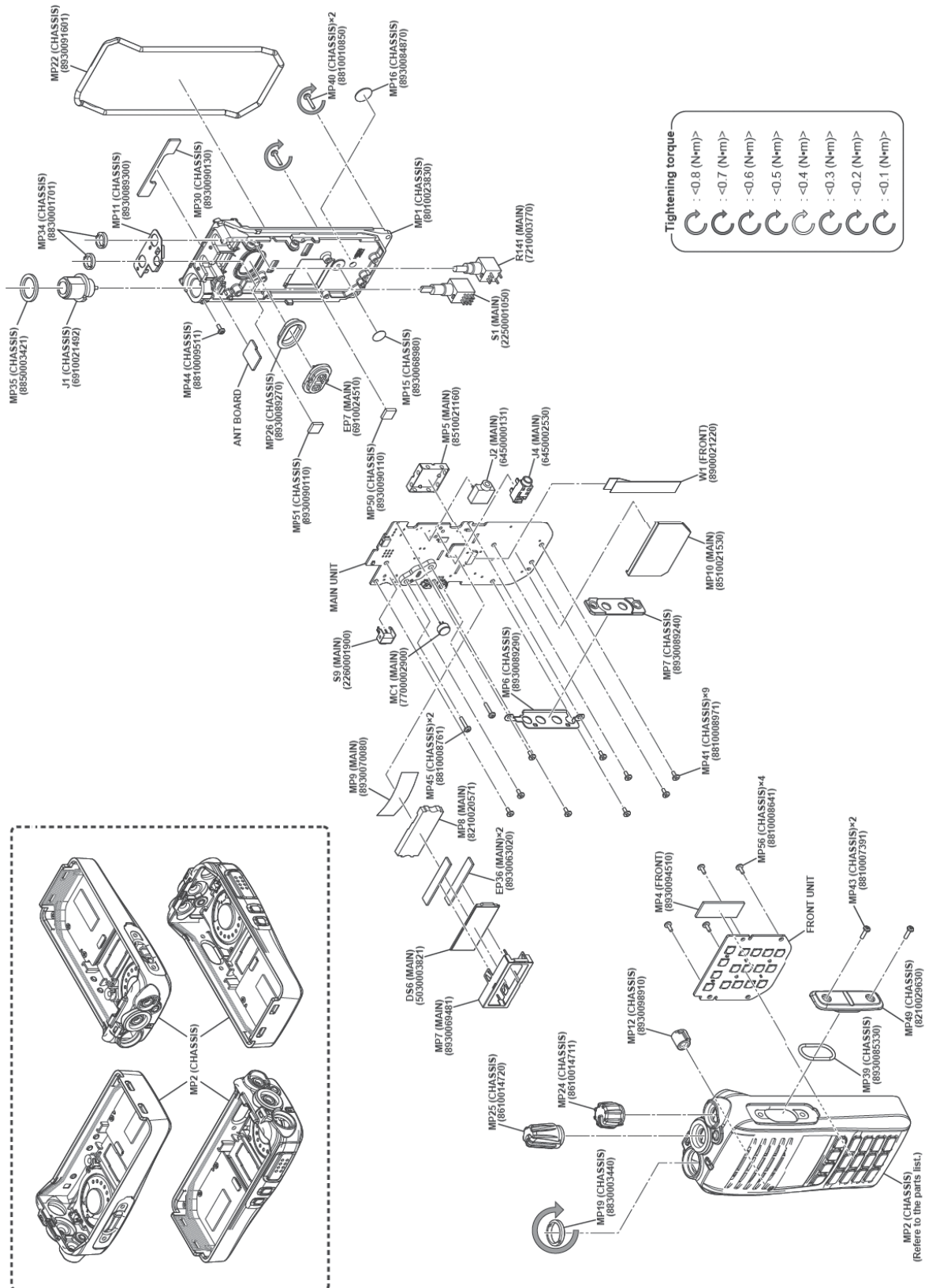
Ref. No.	Número	Descripción
DS6M	5030003821	Display
EP36M ×2	8930063020	Contactos de goma para display
EP7M	6910024510	Terminal de contactos
J1C	6910021492	Conector de antena
J2M	6450000131	Conector de accesorio
J4M	6450002530	Conector de accesorio
MC1M	7700002900	Micrófono
MP11C	8930089300	Placa de sujeción de potenciómetros
MP12C	8930098910	Empaque para micrófono
MP19C	8830003440	Tuerca para antena
MP1C	8010023830	Chasis
MP2 C	8210033400	Tapa frontal con pantalla y 4 botones
MP2 C	8210033390	Tapa frontal con pantalla y teclado DTMF
MP22C	8930091601	Empaque de chasis
MP24C	8610014711	Botón de canales
MP25C	8610014720	Botón de volumen
MP26C	8930089270	Empaque de terminal de accesorios
MP2C	8210033410	Tapa frontal sin pantalla
MP34C	8830001701	Tuerca de sujeción para potenciómetros
MP35C	8850003421	Tuerca para potenciómetro de volumen
MP39C	8930085330	Empaque para tapa de accesorios
MP40C ×2	8810010850	Tornillo de chasis
MP41C ×9	8810008971	Tornillo para chasis
MP43C ×2	8810007391	Tornillo para tapa de accesorios
MP44C	8810009511	Tornillo de chasis
MP45C ×2	8810008761	Tornillo para chasis
MP49C	8210029630	Tapa de accesorios
MP56C ×4	8810008641	Tornillo para tablilla frontal
MP6C	8930089290	Placa para conector de accesorios
MP7C	8930089240	Empaque para conector de accesorios
MP7M	8930069481	Cubierta metálica para display
MP8M	8210020571	Base para display
MP9M	8930070080	Protector blanco para display
R141M	7210003770	Potenciómetro de volumen
S1M	2250001050	Potenciómetro de canales
S9M	2260001900	Switch PTT
W1F	8900021220	Pista flexible



Accesorios

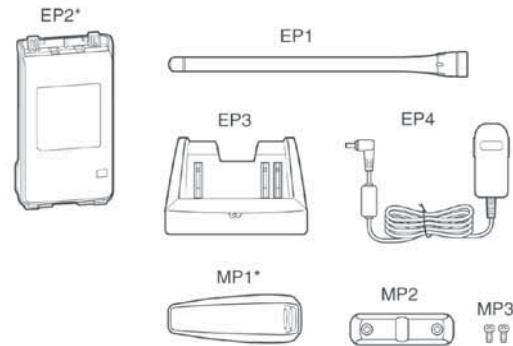
Ref. No.	Número	Descripción
EP1	BP-280	Batería 2300mAh (Typ)
EP2	FA-SC57U	Antena de 136-150MHz
EP3	BC-123SE	Adaptador de corriente para BC-213
EP4	BC-213	Cargador rápido
MP2	MB-133	Clip

IC-F1100/2100D/DS/DT



Piezas

Ref. No.	Número	Descripción
J1	6910021491	Conector de antena
J51	6450000131	Conector de accesorios
J52	6450002250	Conector de accesorios
MC51	7700002920	Micrófono
MP1	8010022042	Chasis
MP11	8930081140	LED indicador
MP14	8930042350	Empaque de micrófono
MP15	8930080410	España para micrófono
MP16	8930079900	Protector de terminales
MP17	8930080100	Terminal positiva
MP18	8930080400	Terminal negativa
MP2	8210026490	Tapa frontal
MP20	8830003390	Tuerca para potenciómetros
MP21	8930080092	Placa de conector de accesorios
MP22	8930080150	Empaque de conector de accesorios
MP22C	8930080150	Sello lateral.
MP23	8930080140	Empaque para potenciómetros de canal y volumen
MP24	8830003440	Tuerca para conector de antena
MP25	8610014180	Botón de volumen
MP27	8610014190	Botón de canales
MP28C	8810009511	Tornillo
MP31	8810008761	Tornillo
MP31C	8810010430	Tornillo
MP32	8810009511	Tornillo para chasis
MP34	8810009181	Tornillo de sujeción para bocina
MP34C	8930056540	Resorte para seguro de batería
MP35C	8830001701	Tuerca para potenciómetro de volumen
R421	7210003610	Potenciómetro de volumen
S51	2260001900	Switch de PTT
SP1	2510001560	Bocina
W1	8900009640	Terminal para bocina

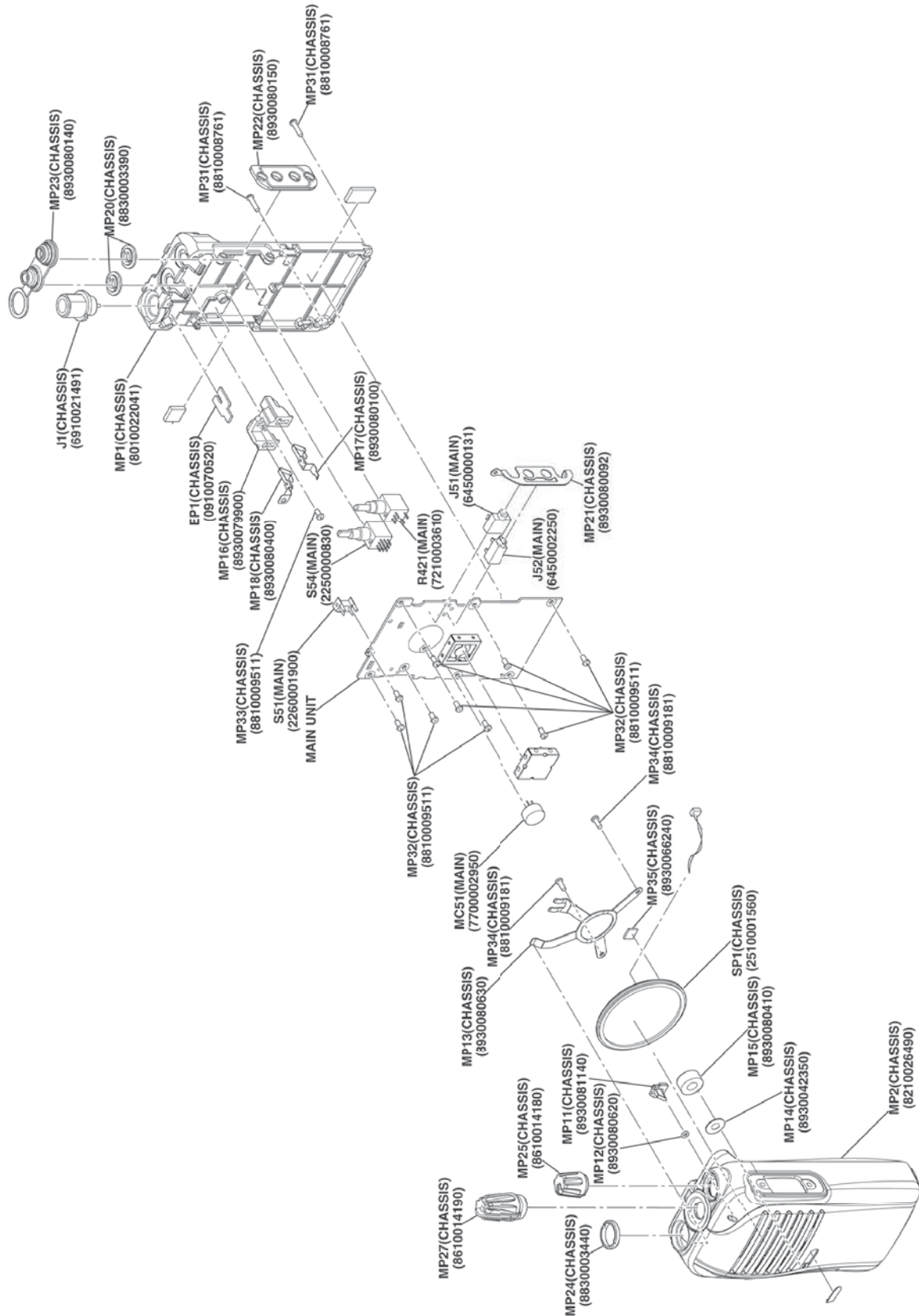


Accesorios

Ref. No.	Número	Descripción
EP1	FA-SC25V	Antena Icom 136 - 150 MHz
EP1	FA-SC55V	Antena Icom 150 - 174 MHz
EP1	FA-SC25U	Antena Icom 400 - 430 MHz
EP1	FA-SC57U	Antena Icom 430 - 470 MHz
EP1	FA-SC72U	Antena Icom 470 - 520 MHz
EP2	BP-265	Batería 1900 mAh Li-ion
EP3	BC-193	Cargador rápido
EP4	BC-123	Adaptador para BC-193
MP1	MB-124	Clip
MP2	8210025840	Tapa de accesorios
MP3	8810004861	Tornillo

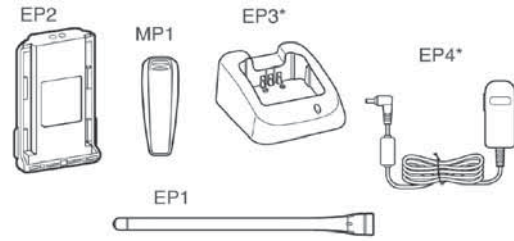
Componentes Electrónicos

Ref. No.	Número	Descripción
IC52	1140014160	EEPROM
FI3	2020002410	Filtro de wide
FI4	2020002570	Filtro de narrow
Q1	1560001700	FET de potencia VHF/ UHF
IC55	1110007610	Amplificador de audio
F51	5210001160	Fusible



Piezas

Ref. No.	Número	Descripción
DS400M	5030003740	Display
EP20M	8930063020	Pista de goma para display
J1C	6910021491	Conector de antena
J2C	6910015860	Terminal de contactos para batería
MC400M	7700002970	Micrófono
MP10C	8930084340	Pegamento para mica
MP12C	8930084020	Teclado de 4 botones
MP13C	8930084060	Empaque para chasis
MP14C	8930063061	Base para batería
MP16C	8930084090	Base para conector de accesorios
MP17C	8930084100	Base metálica para potenciómetro de encendido
MP1C	8010022830	Chasis
MP20C	8930084260	Empaque para micrófono
MP24C	8610014460	Botón de volumen
MP25C	8830003440	Tuerca para conector de antena
MP26C	8810010750	Tornillo para terminal de contactos de batería
MP27C	8810010850	Tornillo para chasis
MP2C	8210027340	Tapa frontal con 4 botones
MP31C	8810010430	Tornillo para tapa posterior
MP35C	8830001701	Tuerca para potenciómetro de encendido
MP37C	8930070010	Empaque para potenciómetro de volumen
MP39C	8930084870	Protector para prueba de aire
MP3M	8930069481	Base para display LCD
MP42C	8930084040	Empaque para conector de accesorio
MP43C	8930084240	Empaque para conector de antena
MP44C	8930085330	Empaque para tapa de accesorios
MP46C	8810007391	Tornillo para tapa de accesorios
MP47C	8210027310	Tapa de accesorios
MP4M	8210020571	Base de plástico para display display LCD
MP5M	8930070080	Protector blanco para display LCD
MP801A	8510017640	Contacto metálico para conector de antena
MP8C	8210020551	Tapa posterior
MP9C	8310079210	Mica frontal
R427M	7210003610	Potenciómetro de volumen
SP1C	2510001810	Bocina
W1C	8900009640	Cable para bocina

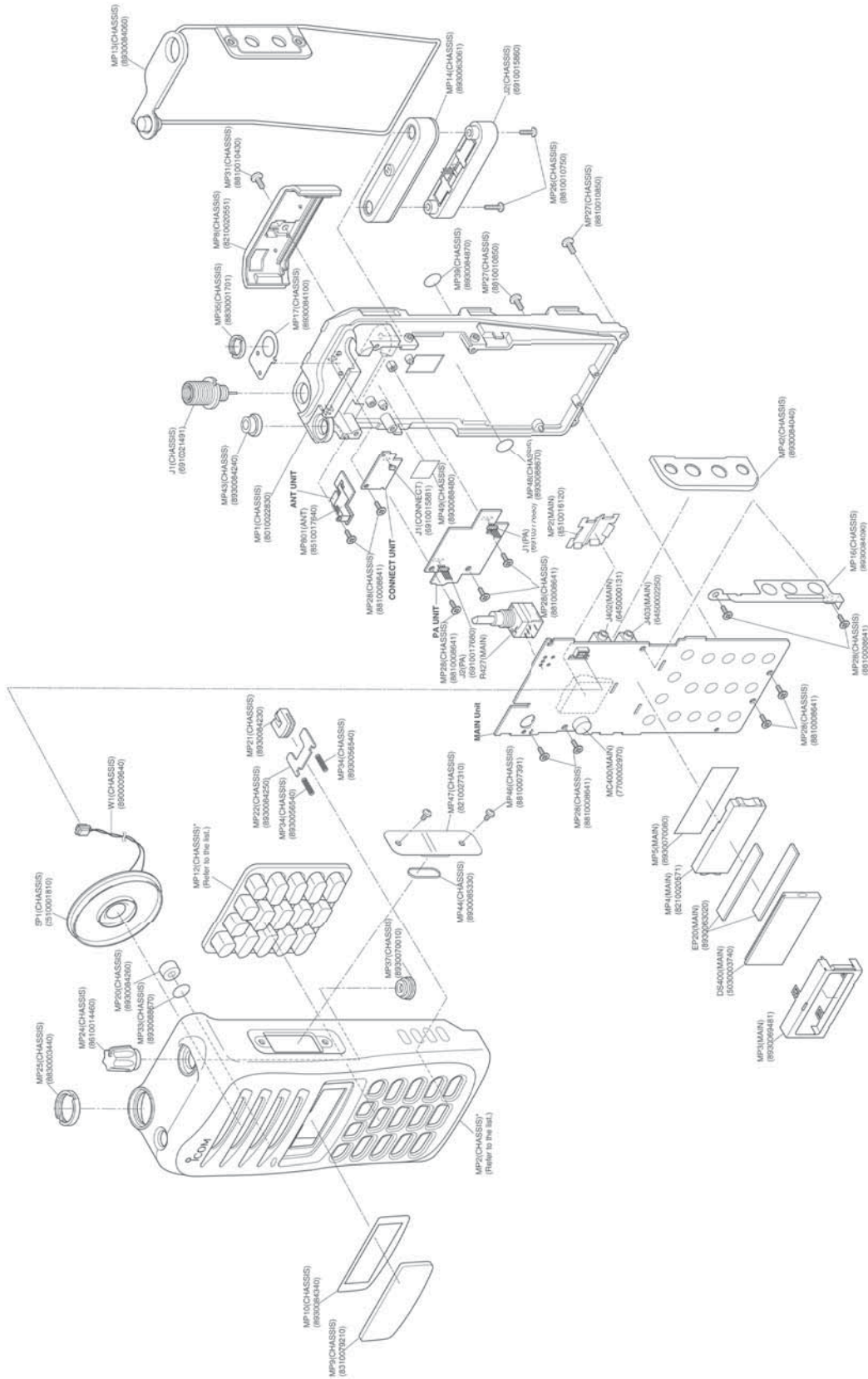


Accesorios

Ref. No.	Número	Descripción
EP1	FA-SC25V	Antena Icom 136 - 150 MHz
EP1	FA-SC55V	Antena Icom 150 - 174 MHz
EP1	FA-SC25U	Antena Icom 400 - 430 MHz
EP1	FA-SC57U	Antena Icom 430 - 470 MHz
EP1	FA-SC72U	Antena Icom 470 - 520 MHz
EP2	BP-232H	Batería 2300 mAh Li-Ion
EP3	BC-160-01	Cargador rápido
EP4	BC-123SA	Adaptador para BC-160-01
MP1	MB-94R	Clip

Componentes Electrónicos

Ref. No.	Número	Descripción
IC55	1110007610	Amplificador de audio
IC409	1140014160	EEPROM
F1	5210000901	Fusible
Q4	1560001701	FET de potencia VHF/ UHF
FI1	2020002630	Filtro de wide
FI2	2020002180	Filtro de narrow



Piezas

Ref. No.	Número	Descripción
J1C	6910015910	Conector de antena
J2C	6910015860	Terminal de batería
SP1C	2510001360	Bocina
W1C	8900014981	Pista flexible
W2C	8900014971	Pista flexible
MP1C	8010020291	Chasis
MP2C	8210022601	Tapa frontal de 10 botones
MP2C	8210022940	Tapa frontal de 4 botones
MP3C	8210022540	Tapa trasera
MP4C	8310065610	Mica
MP8C	8610012920	Botón de canales
MP10C	8610012930	Botón de volumen
MP12C	8930068610	Teclado
MP12C	8930068960	Teclado con 4 botones
MP14C	8930068650	Empaque de chasis
MP18C	8930070362	Soporte de seguro de batería
MP19C	8930059360	Seguro de batería
MP20C	8930056540	Resorte para seguro de batería
MP22C	8930058720	Plantilla de 9 pines
MP23C	8930055890	Base para conector de 9 pines
MP24C	8930055730	Empaque para conector de 9 pines
MP29C	8930063412	Placa superior
MP30C	8830001701	Tuerca para selectores
MP31C	8830001720	Tuerca para antena
MP33C	8810008641	Tornillo
MP34C	8810008971	Tornillo
MP35C	8810009511	Tornillo
MP36C	8810010430	Tornillo
MP38C	8810009561	Tornillo
MP41C	8930069860	Pegamento para mica
MP44C	8930070010	Empaque protector para selector de volumen

Unidad Delantera

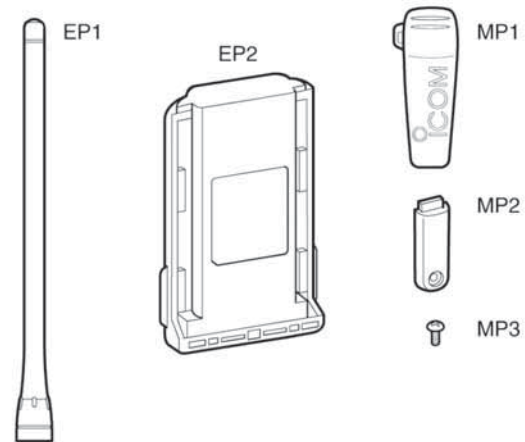
Ref. No.	Número	Descripción
DS510F	5030002830	Display
MC501F	7700002760	Micrófono
MP7C	8930068640	LED indicador
MP32C	8930048840	Esponja para micrófono
MP26C	8930046020	Empaque para micrófono
MP17C	8930063060	Base para terminal
MP39C	8810009221	Tornillo para chasis
MP39C	8810009221	Tornillo

Unidad Jack

Ref. No.	Número	Descripción
MP801*	8950005520	Conector de 9 pines

Unidad VR

Ref. No.	Número	Descripción
S701	2250000490	Potenciómetro de canales
R704	7210003061	Potenciómetro de volumen

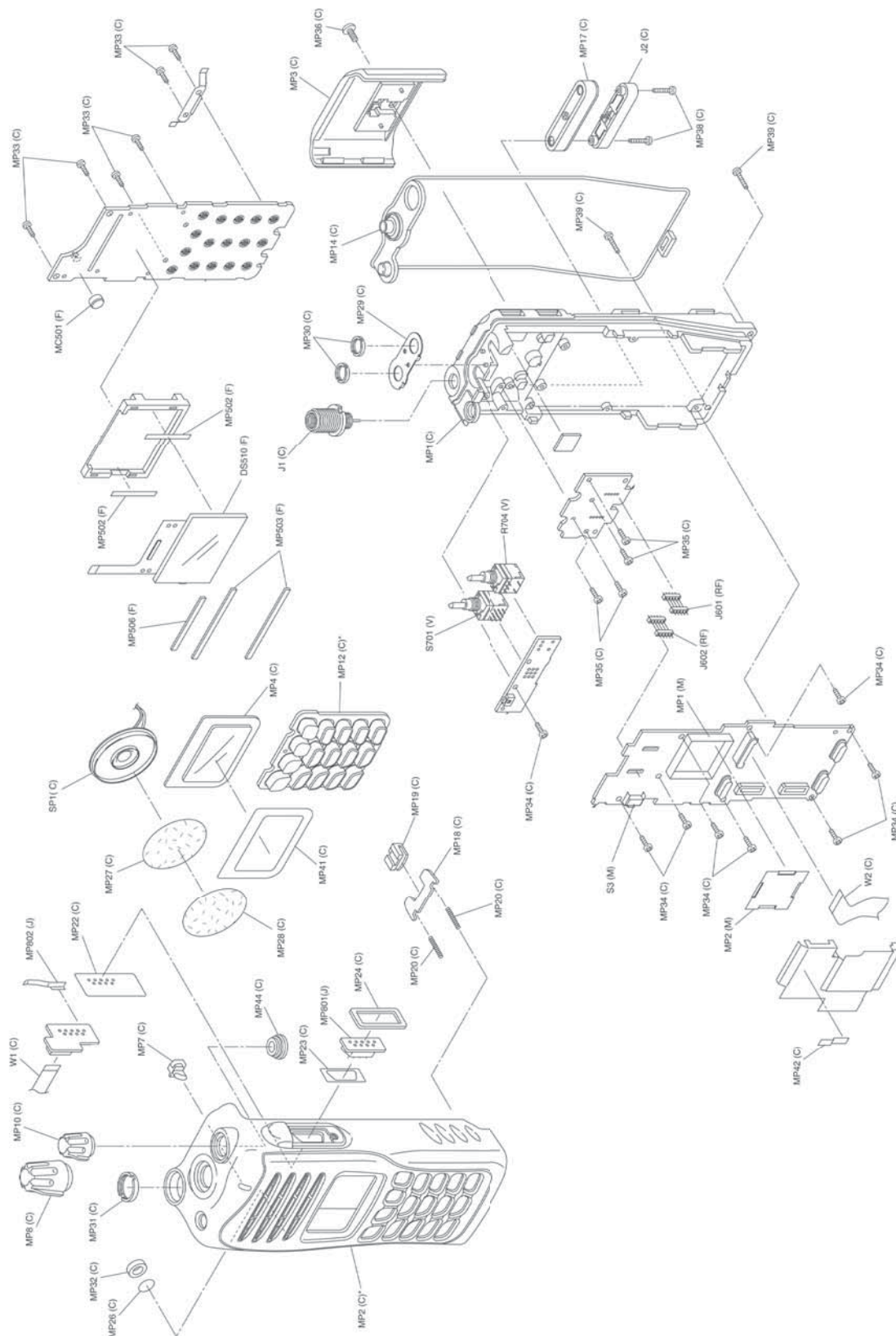


Accesorios

Ref. No.	Número	Descripción
EP1	FA-SC25V	Antena Icom 136 - 150 MHz
EP1	FA-SC55V	Antena Icom 150 - 174 MHz
EP1	FA-SC25U	Antena Icom 400 - 430 MHz
EP1	FA-SC57U	Antena Icom 430 - 470 MHz
EP1	FA-SC72U	Antena Icom 470 - 520 MHz
EP2	BP-232H	Batería 2300 mAh Li-ion
MP1	MB-94	Clip
MP2	8210021471	Tapa de accesorios
MP3	8810010430	Tornillo

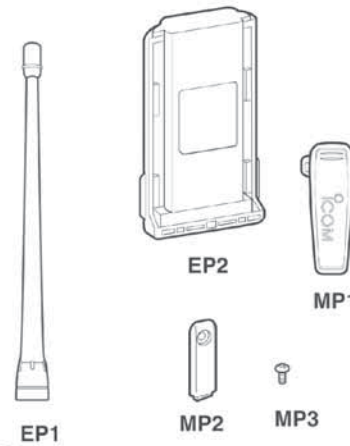
Componentes Electrónicos

Ref. No.	Número	Descripción
IC18	1140010191	Microprocesador
IC508	1110006770	Amplificador de audio
F601	5210000970	Fusible
IC19	1140012950	EEPROM
FI2	2020002240	Filtro de wide
FI3	2020002180	Filtro de narrow



Piezas

Ref. No.	Número	Descripción
DS711F	5030003140	Display
EP1C	6910023370	Módulo de GPS
J1C	6910021491	Conector de antena
J2C	6910015860	Terminal de batería
MC701F	7700002760	Micrófono
MP10C	8610014510	Botón de volumen
MP12C	8930085090	Teclado DTMF
MP12C	8930085290	Teclado de 4 botones
MP14C	8930085410	Empaque de chasis
MP17C	8930063061	Base para terminal
MP21C	8950007340	Conector de 14 pines
MP22C	8930085250	Hoja protectora de 14 pines
MP23C	8930075400	Empaque de conector
MP24C	8930075410	Protector para conector
MP2C	8210027840	Tapa frontal con DTMF
MP2C	8210027900	Tapa forntal de 4 botones
MP30C	8830001701	Tuerca para selectores
MP31C	8830003440	Tuerca para antena
MP32C	8930085150	Empaque para micrófono
MP3C	8210027800	Tapa trasera
MP44C	8930070010	Empaque protector para selector de volumen
MP46C	8930085740	Esponja para módulo de GPS
MP8C	8610014190	Botón de canales
R502V	7210003610	Potenciómetro de volumen
S501V	2250000800	Potenciómetro de canales
SP1C	2510001670	Bocina
W1C	8900016360	Pista flexible para conector de 14 pines

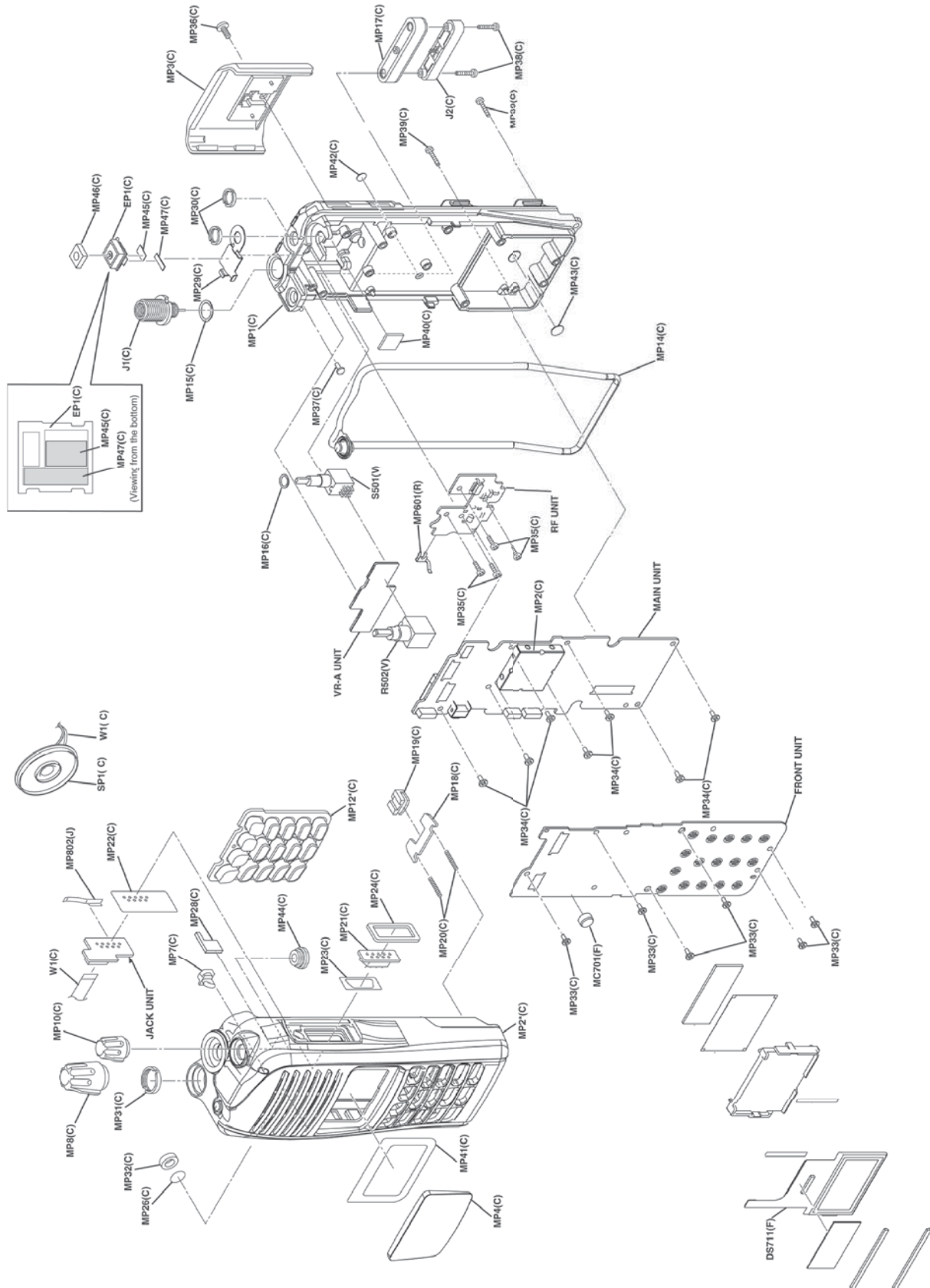


Accesorios

Ref. No.	Número	Descripción
EP1	FA-SC25V	Antena Icom 136 - 150 MHz
EP1	FA-SC55V	Antena Icom 150 - 174 MHz
EP1	FA-SC25U	Antena Icom 400 - 430 MHz
EP1	FA-SC57U	Antena Icom 430 - 470 MHz
EP1	FA-SC72U	Antena Icom 470 - 520 MHz
EP2	BP-232H	Batería de 2300 mAh
MP1	MB-94R	Clip
MP2	8210024790	Tapa de accesorios
MP3	8810010771	Tornillo

Componentes Electrónicos

Ref. No.	Número	Descripción
IC706	1110006770	Amplificador de audio
IC36	1140014160	EEPROM
F12	2020002160	Filtro de wide
F11	2020002180	Filtro de narrow
F601	5210001160	Fusible
Q603	1560001700	FET de potencia VHF/ UHF

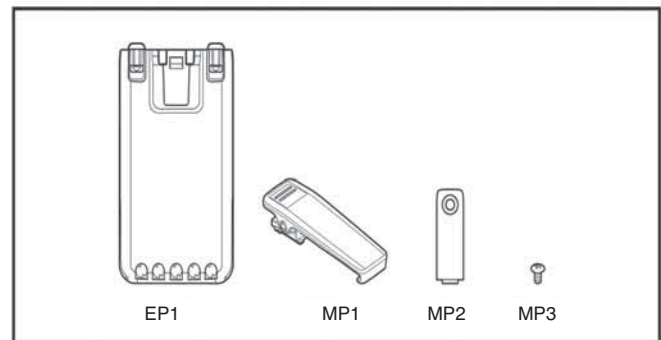


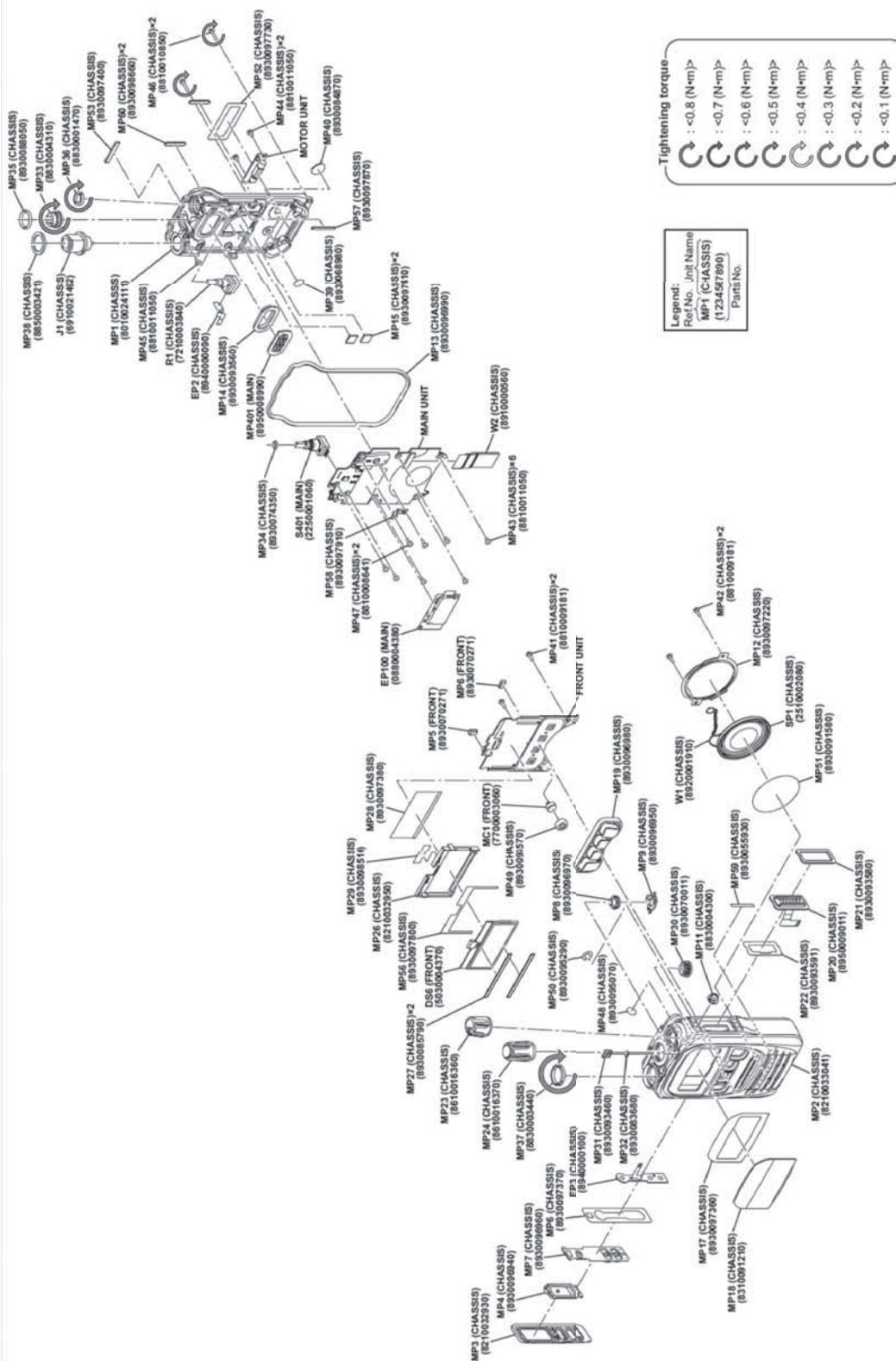
Piezas

Ref. No.	Número	Descripción
MP2	8210033042	Tapa frontal
DS6	5030004370	Display
MP23	8610016360	Boton de volumen
MP24	8610016370	Boton de canales
MP19	8930096980	Botonera frontal
SP1	2510002080	Bocina
J1	6910021492	Conector de antena
MC1	7700003060	Microfono
IC406	1140018090	EEPROM
S401	2250001060)	Potenciómetro de canales
R1	7210003840	Potenciómetro de volumen
EP2	8940000090	Pista de conexión de potenciómetro de volumen
TARJETA	UT136	Unidad de Bluetooth
MP20	8950009011	Conector de 14 pines

Accesorios

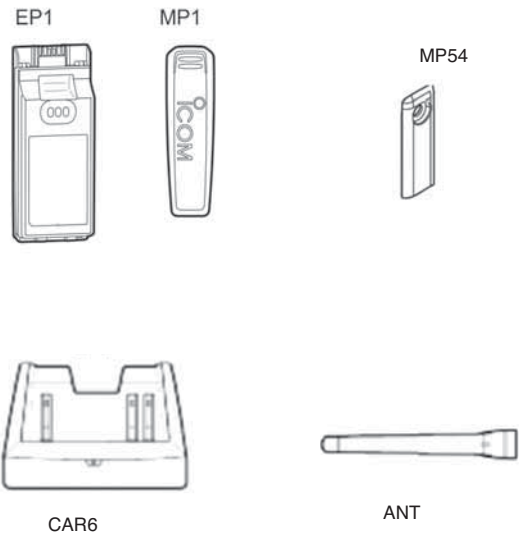
Ref. No.	Número	Descripción
ANT	FASC25V	136-150 MHz
ANT	FASC28V	148-162 MHz
ANT	FASC01U	350-400 MHz
ANT	FASC25U	400-430 MHz
ANT	FASC57U	430-470 MHz
CARG	BC-219	Cargador rapido
EP1	BP290	Bateria de Li-Ion 2010 mAh
MP1	MBB3	Clip
MP2	8210032940	Tapa de accesorios
MP3	8810010771	Tornillo para tapa de accesorios





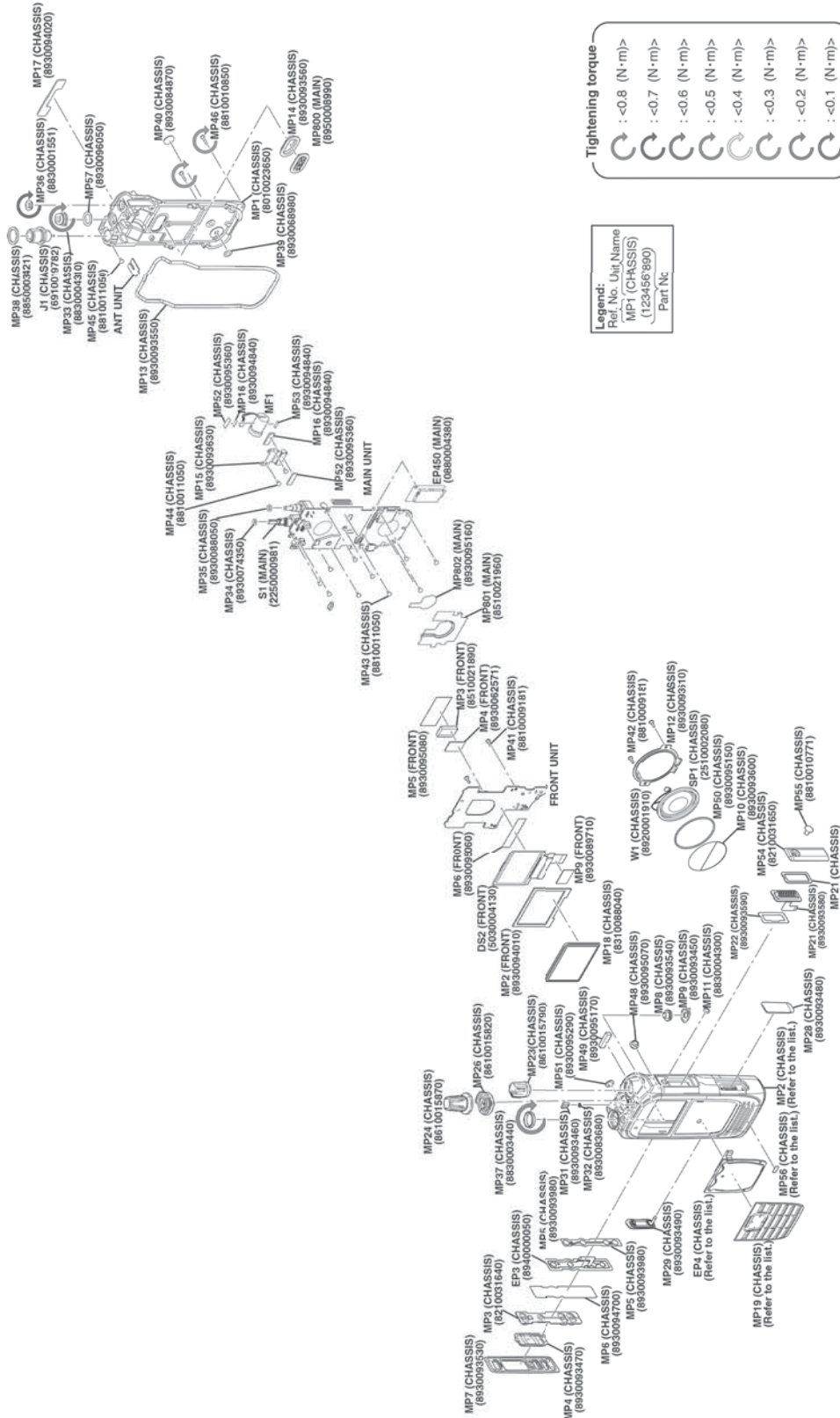
Piezas

Ref. No.	Número	Descripción
DS2F	5030004130	Display
F800M	5210001160	Fusible
J1C	6910019782	Conector de antena
MC1F	7700003060	Microfóno
MP13C	8930093550	Empaque de chasis
MP23C	8610015790	Botón de volumen
MP24C	8610015870	Botón de canales
MP28C	8930093480	Cubierta para entrada de memoria micro SD
MP29C	8930093490	Cubierta para entrada microUSB
MP2C	8210031801	Tapa frontal para radio con display y teclado DTMF
MP2C	8210031811	Tapa frontal para radio con display, sin teclado DTMF
MP2C	8210031821	Tapa frontal para radio sin display
MP54C	8210031650	Tapa de accesorios
Q14M	1560002370	Fet de potencia
R646M	7210003760	Potenciómetro de volumen
S1M	2250000981	Potenciómetro de canales
SP1C	2510002080	Bocina



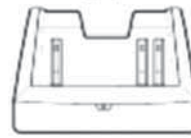
Accesorios

Ref. No.	Número	Descripción
EP1	BP283	Batería de Li-Ion de 2010 mAh
EP1	BP284	Batería de Li-Ion de 3210 mAh
MP1	MB133	Clip
ANT	FA-S81U	380-430 MHz
ANT	FA-S82U	430-480 MHz
ANT	FA-S83U	470-520 MHz
ANT	FA-S81V	136-150 MHz
ANT	FA-S82V	148-160 MHz
ANT	FA-S83V	60-174 MHz
CAR6	BC219	Cargador rápido



Piezas

Ref. No.	Número	Descripción
DS4F	5030003840	Display
MP16C	8930083120	Empaque de chasis
MP27C	8930084870	Protector posterior para prueba de aire
MP2C	8210029930	Tuerca para conector de antena
MP7C	8610014621	Botón de volumen
R3F	7030007280	Potenciómetro de volumen
W1C	8920000680	Conector de antena



CAR6



ANT

Accesorios

Ref. No.	Número	Descripción
CAR6	BC202	Cargador
BAT	BP271	Batería
CIP	MB127	Clip
ANT	3310004800	Antena



BAT



Piezas

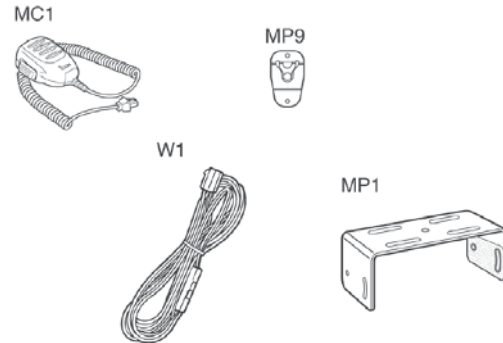
Ref. No.	Número	Descripción
J1C	6510004880	Conector para antena
W1C	8900011801	Pista flexible
MP3C	8810008660	Tornillo
MP7C	8810009990	Tornillo
MP8C	8810009990	Tornillo

Unidad Delantera

Ref. No.	Número	Descripción
J1F	6450002210	Conector RJ-45
DS11F	5030003390	Display LCD
SP1F	2510001221	Bocina
W1F	8900010503	Pista flexible
EP2F	8930059170	Pista para display LCD
MP1F	8210025591	Tapa frontal
MP5F	8930081250	Botonera
MP6F	8610014010	Botón de volumen
MP10F	8930059100	Filtro display LCD
MP12F	8930070850	Protector de potenciómetro de volumen
MP13F	8810008761	Tornillo
R14F	7210003330	Potenciómetro de volumen

Unidad Principal

Ref. No.	Número	Descripción
W2M	8900011863	Cable de corriente
IC3M	1150002423	Módulo de potencia 136 - 174 MHz
IC3M	1150002400	Módulo de potencia 400 - 470 MHz
IC3M	1150002423	Módulo de potencia 440 - 520 MHz
IC8M	1130015270	Amplificador de audio

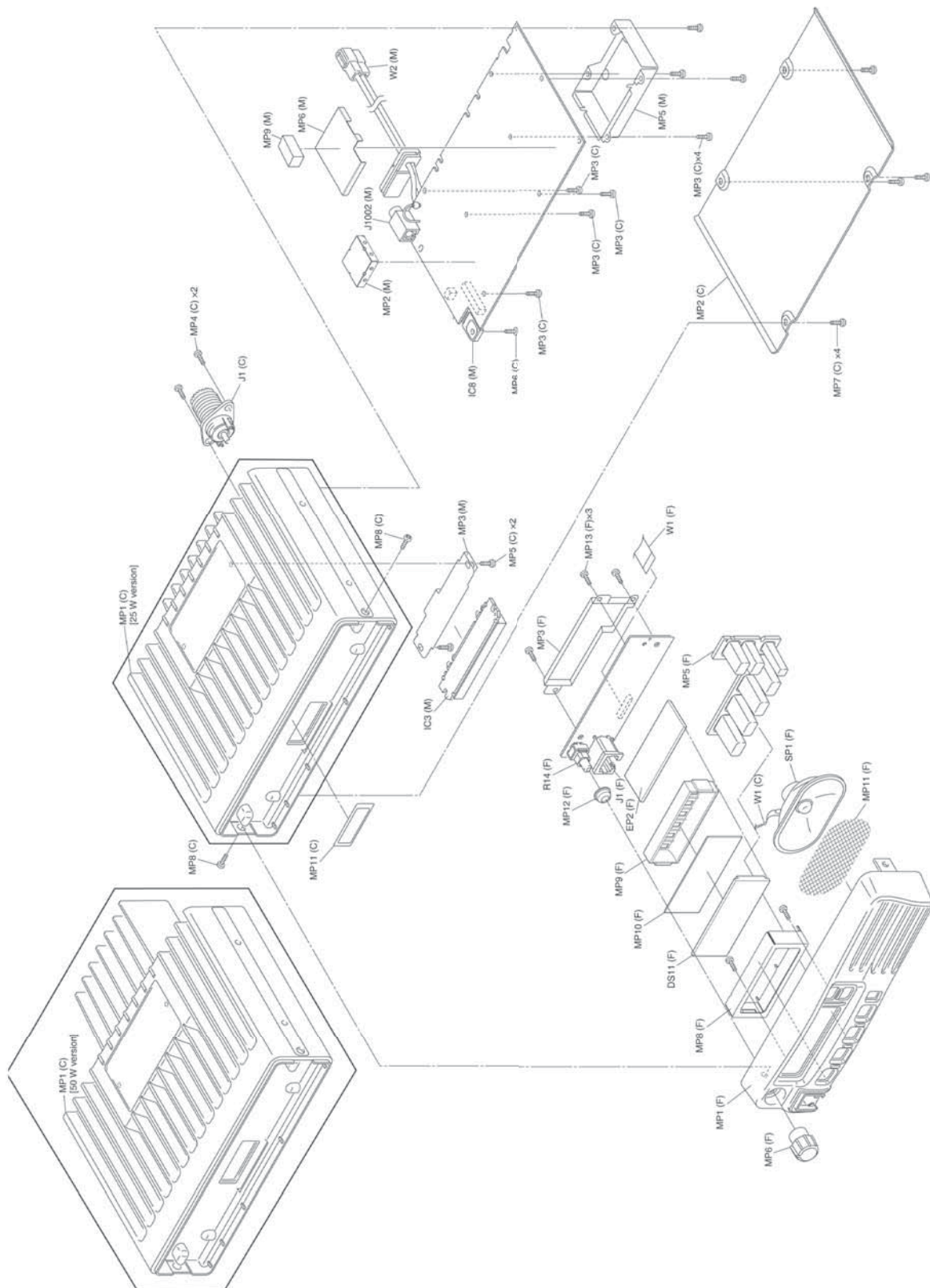


Accesorios

Ref. No.	Número	Descripción
MC1	HM-152	Micrófono de mano
MP1	8010019151	Bracket
MP9	8950007250	Gancho para micrófono
W1	OPC-1132A	Cable de alimentación

Componentes Electrónicos

Ref. No.	Número	Descripción
Q1003	1550000190	FET de encendido
IC1002	1180003500	Regulador de 13 a 8 V
D1002	1790000700	Diodo de protección
IC1009	1110003091	Amplificador de audio
IC3	1150002400	FET de potencia en UHF 400 - 470 MHz
IC3	1150002410	FET de potencia en UHF 450 - 512 MHz
IC3	1150002423	FET de potencia en VHF 136 - 174 MHz



8 - 2

Piezas

Ref. No.	Número	Descripción
DS11F	5030003390	Display
IC1009	1110003091	Amplificador de audio
IC3	1150002423	Módulo de potencia de 136 - 174 MHz
IC3	1150002400	Módulo de potencia de 400 - 470 MHz
IC3	1150002410	Módulo de potencia de 440 - 520 MHz
J1	6510004881	Conector PL-HEMBRA de RF
J1C	6450002210	Conector RJ-45
MP10F	8930059100	Protector blanco para display
MP13F	8810008761	Tornillo x3
MP1F	8210025591	Panel frontal
MP5F	8930081250	Teclado
MP6F	8610014010	Botón de volumen
MP6M	8510020540	Placa protectora de etapa de RF
R14F	7210003330	Potenciómetro de encendido
W1F	8900010503	Pista flexible
W2M	8900011863	Cable de alimentación interna

MC1



MP9



MP11

W1



MP1

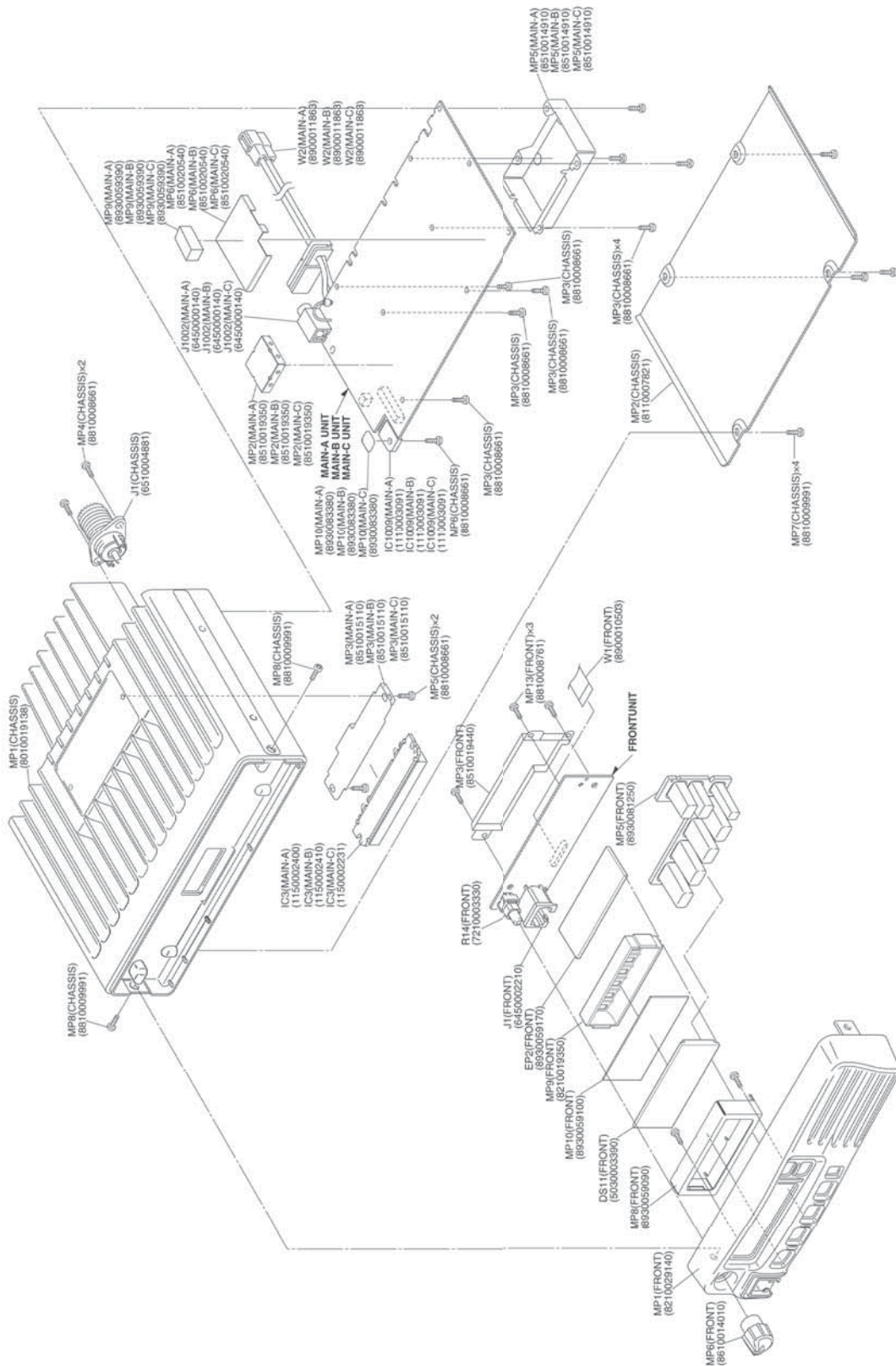


Accesorios

Ref. No.	Número	Descripción
MC1	HM-152	Micrófono de mano
MP1	8010019151	Bracket
MP9	8950005110	Gancho para micrófono
W1	OPC-1132A	Cable de alimentación

Componentes Electrónicos

Ref. No.	Número	Descripción
IC52	1140014160	EEPROM
IC1002	1180003500	Regulador de 13 a 8 V
Q1003	1550000190	FET de encendido
D1002	1790000700	Diodo de protección
FI2	2020002410	Filtro de wide
F11	2020002570	Filtro de narrow
IC3	1150002423	FET de potencia en VHF 136 - 174 MHz
IC3	1150002400	FET de potencia en UHF 400 - 470 MHz
IC3	1150002410	FET de potencia en UHF 450 - 512 MHz
IC1009	1110003091	Amplificador de audio



Piezas

Ref. No.	Número	Descripción
J1C	6510004880	Conector de antena
MP2C	8930070860	Empaque para chasis
MP9C	8810008660	Tornillo para chasis

Unidad Delantera

Ref. No.	Número	Descripción
J503F	6450002210	Conector RJ-45
SP501F	2510001400	Bocina
W501F	8900012711	Cable
MP501F	8210023480	Tapa frontal
MP505F	8610013020	Botón de volumen
MP506F	8930070830	Teclado
MP507F	8930070850	Protector de potenciómetro de volumen

Unidad Principal

Ref. No.	Número	Descripción
W2M	8900016250	Cable de alimentación interna

Unidad de Conexión

Ref. No.	Número	Descripción
J602CN	6510023210	Conector DB25
W601CN	8900012711	Cable
DS501F	5030003020	Display
EP502F	8930072220	Pistas para display
R546F	7210003050	Resistencia de volumen
IC-15M	1150002073	Módulo de potencia 136 - 174 MHz
IC-15M	1150002211	Módulo de potencia 400 - 470 MHz
IC-15M	1150002221	Módulo de potencia 440 - 520 MHz

MC1

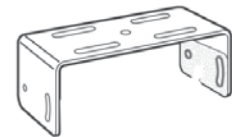


MP8



MP12

W1



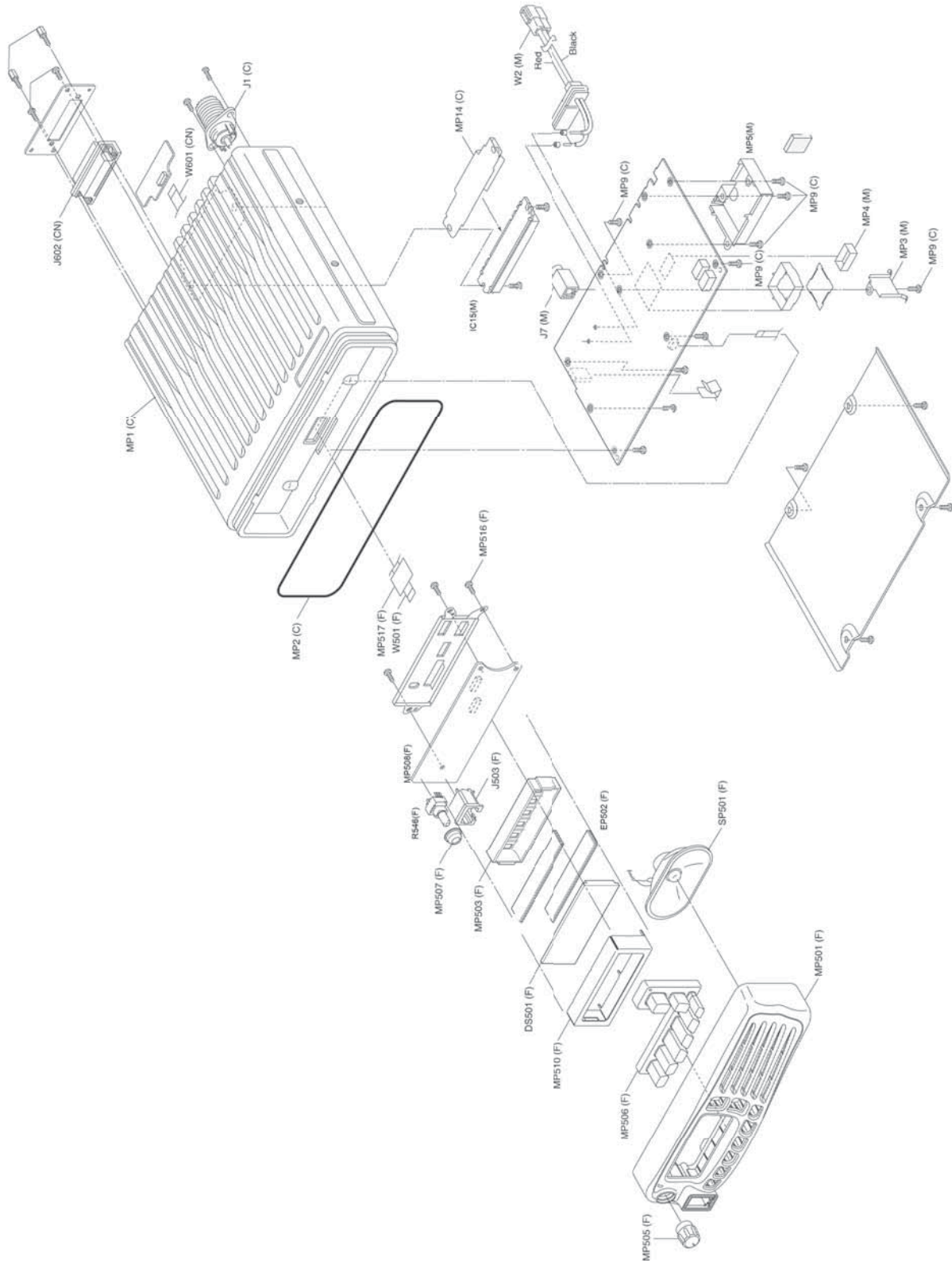
MP1

Accesorios

Ref. No.	Número	Descripción
MC1	HM-148	Micrófono de mano
MC1	HM-152	Micrófono de mano
W1	OPC-1132	Cable de alimentación
MP8	8950007250	Gancho para micrófono
MP1	F5061MMB	Bracket
MP12	8810004700	Tornillo

Componentes Electrónicos

Ref. No.	Número	Descripción
IC14	1140013520	Microprocesador
IC16	1140012950	EEPROM
Q47	1550000100	FET de encendido
IC20	1180001251	Regulador de 13 a 8 V
IC21	1110003091	Amplificador de audio
FI1	2020001410	Filtro de wide
FI2	2020002180	Filtro de narrow
D62	1790000700	Diodo de protección
IC15	1150002221	FET de potencia en UHF 450 - 512 MHz
IC15	1150002211	FET de potencia en UHF 400 - 470 MHz
IC15	1150002042	FET de potencia en VHF 136 - 174 MHz

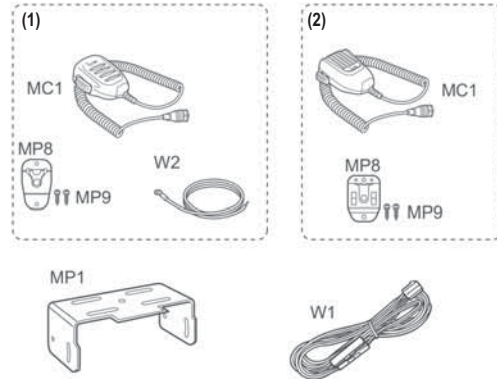


Piezas

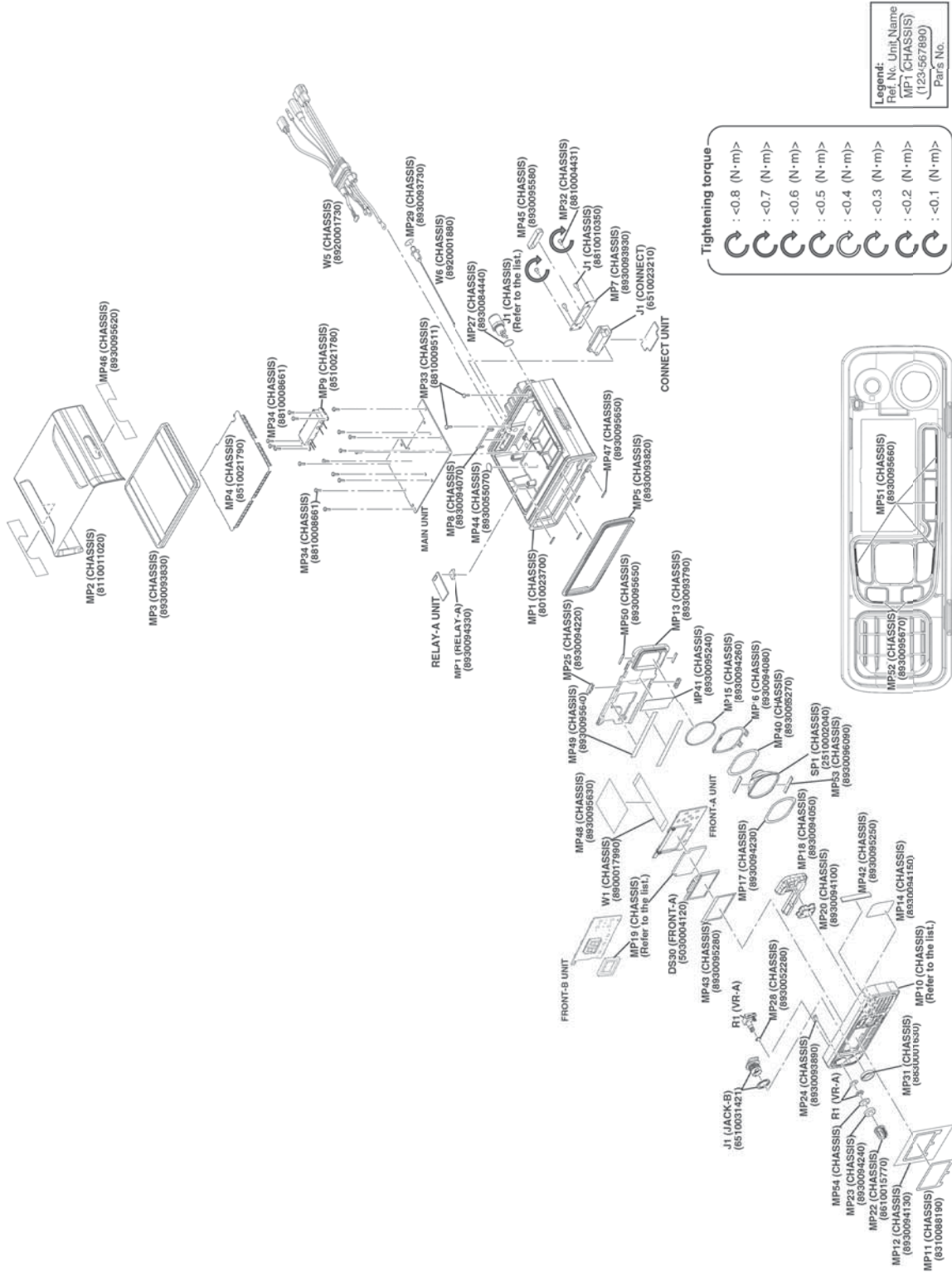
Ref. No.	Número	Descripción
MP22C	8610015770	Botón de volumen
R1V	7030005050	Potenciómetro de volumen
DS30F	5030004120	Display
SP1C	2510002040	Bocina
W1C	8900017990	Pista flex
J1C	6510031421	Conector de antena
IC7	1150002530	Fet de potencia 136-174 MHz
IC7	1150002540	Fet de potencia 380-470 MHz

Accesorios

Ref. No.	Número	Descripción
MC1 (1)	HM-221	Micrófono de mano IP55
MC1 (2)	HM-220	Micrófono de mano heavy duty
MP8 (1)	8950006870	Gancho para micrófono HM-221
MP8 (2)	8930078980	Gancho para micrófono HM-220
MP9 (1).	8810004700	Tornillo para gancho de micrófono
MP9 (2)	8810010880	Tornillo para gancho de micrófono
W2	8900000731	Cable de tierra
MP1	8010023750	Bracket
W1	OPC-1132A	Cable de alimentación



IC-F5400D/F6400/D/DS



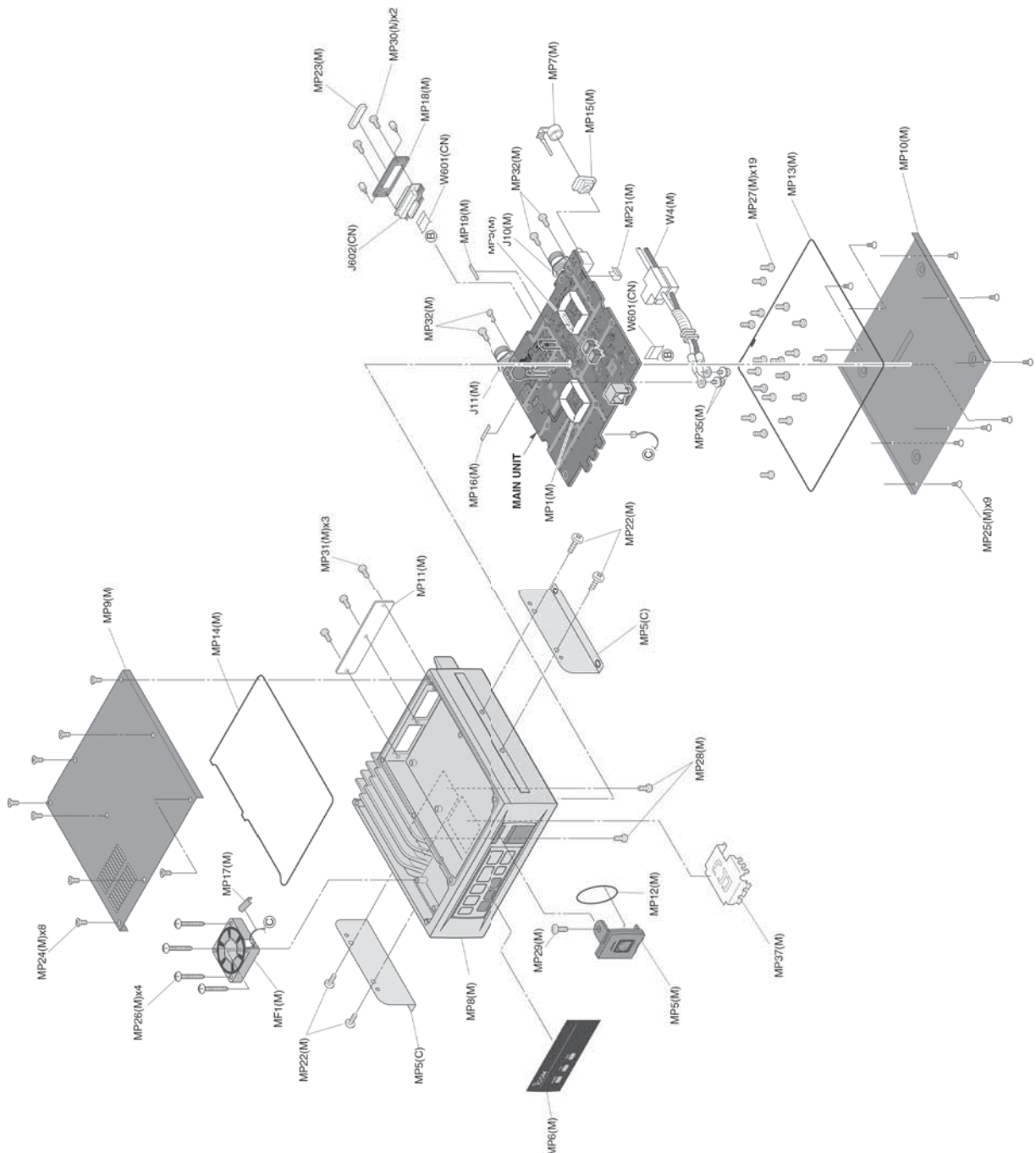
6-4

Piezas

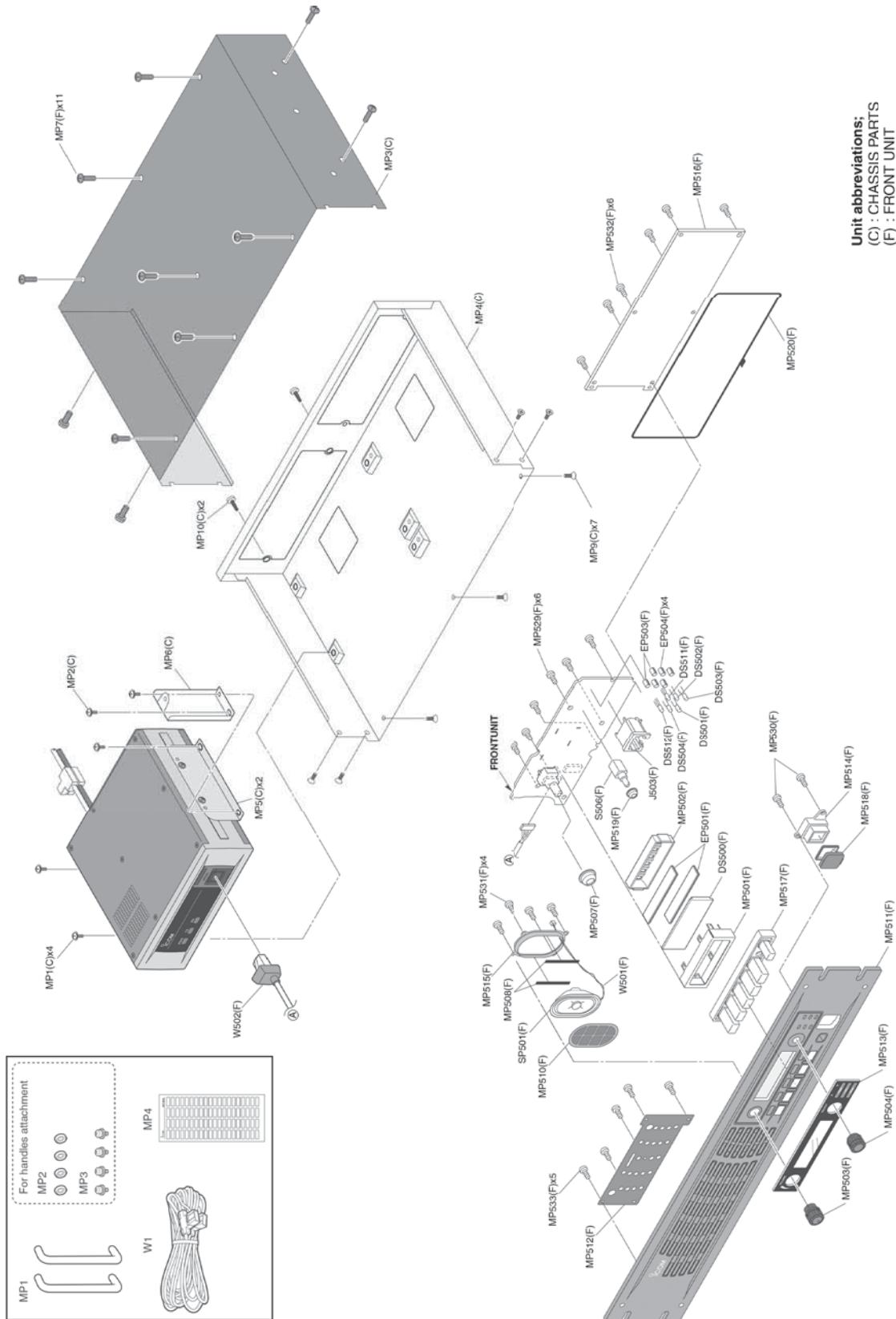
Ref. No.	Número	Descripción
DS500F	5030002811	Display
MP503F	8610012160	Botón de volumen
MP504F	8610012150	Botón de canales
MP5C	8930073980	Angulo de soporte al chasis
SP501F	2510001221	Botón
W1	8900017530	Cable de alimentación
W502F	8900017540	Cable de conexión de panel frontal a repetidor

Ref. No.	Número	Descripción
MF1	2710000870	Ventilador
IC27	1180001251	Regulador de 8 V
Q57	1550000100	Fet de entrada de línea
IC30	1110003390	Regulador de 5 V
IC22	1150002211	Módulo de potencia 440-470 MHz
IC22	1150002221	Módulo de potencia 440-520 MHz
IC22	1150002073	Módulo de potencia 130-174 MHz
R551	7210003050	Potenciometro de volumen

Unit abbreviations;
 (C) : CHASSIS PARTS
 (F) : FRONT UNIT
 (M) : MAIN UNIT
 (CN) : CONNECTOR UNIT

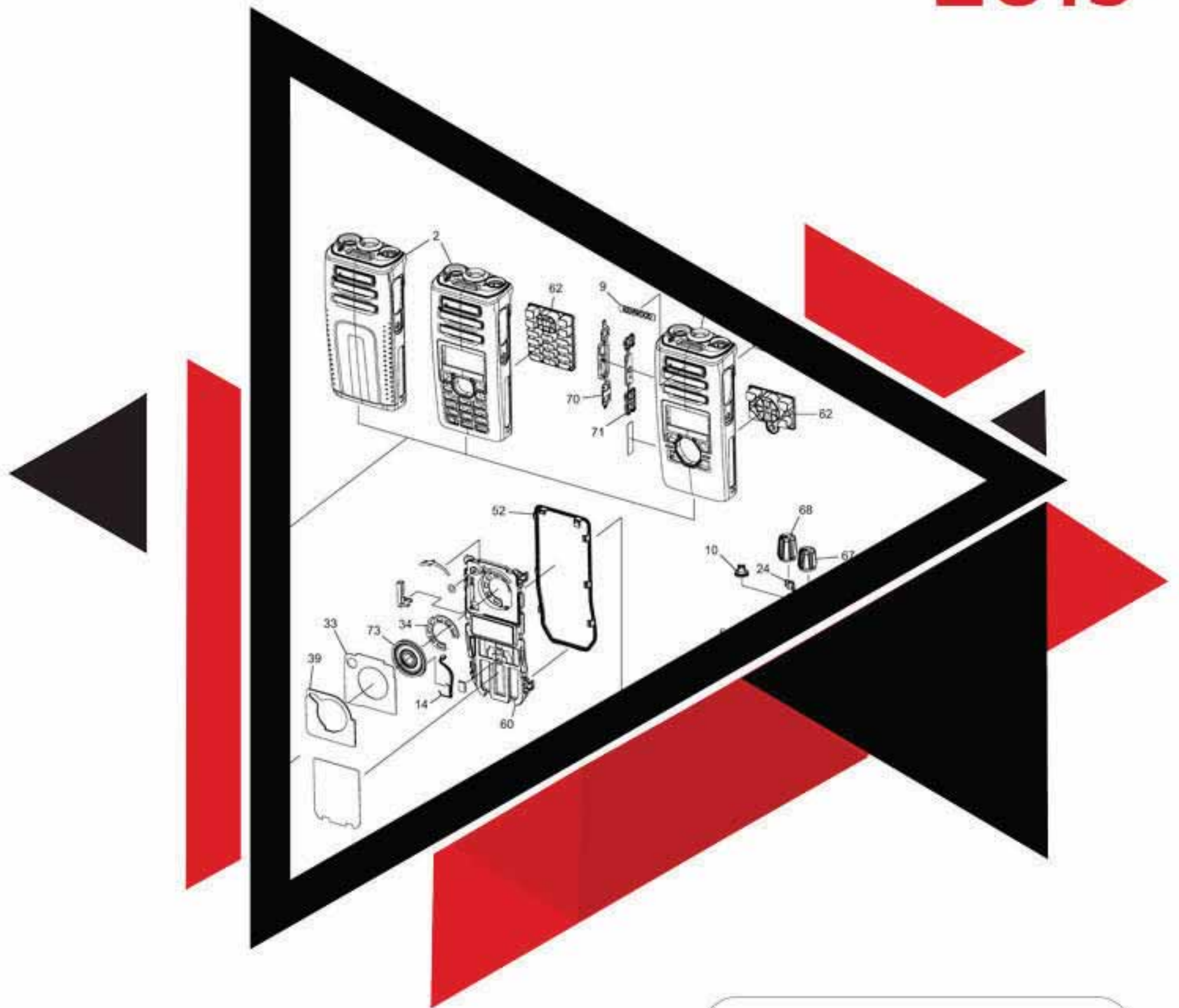


IC-FR5000/FR6000D, UR-FR5000/6000



Unit abbreviations:
 (C) : CHASSIS PARTS
 (F) : FRONT UNIT
 (M) : MAIN UNIT
 (CN) : CONNECTOR UNIT

Catálogo de Refacciones para Radiocomunicación **2019**



Cortesía de su Proveedor de Confianza
epcom

KENWOOD

Contenido

Radios Portátiles Analógicos

TK-3230DX.....	1
PKT-03.....	2
PKT-23K	3
TK-2000/3000.....	4
TK-2160/3160.....	5, 6
TK-2360/3360.....	7, 8
TK-2202L/3202L.....	9, 10
TK-2302/3302.....	11, 12
TK-2212/3212.....	13, 14
TK-2312/3312.....	15, 16
TK-2402/3402.....	17, 18
TK-2170/3170.....	19, 20
TK-2180/3180.....	21, 22
TK-480/481.....	23, 24

Radios Portátiles Digitales NXDN™

NX-240/340	25, 26
NX-220/320	27, 28
NX-200/300	29, 30
NX-203/303	31, 32
NX-410	33, 34
NX-420	35, 36
NX-3220/3320	37, 38
NX-5200/5300	39, 40

Radios Portátiles Digitales DMR

TKD-240/340	63, 64
-------------------	--------



Radios Móviles Analógicos

TK-7302/8302.....	41, 42
TK-7360/8360.....	43, 44
TK-7180/8180.....	45, 46



Radios Móviles Digitales NXDN™

NX-740H/840H.....	47, 48
NX-720/820HG.....	49, 50
NX-700/800	51, 52
NX-900	53, 54
NX-3720/3820	55, 56
NX-5700/5800	57, 58

Radios Móviles Digitales DMR

TKD-740/840	65, 66
-------------------	--------

Repetidores Analógicos

TKR-750/850	59, 60
-------------------	--------



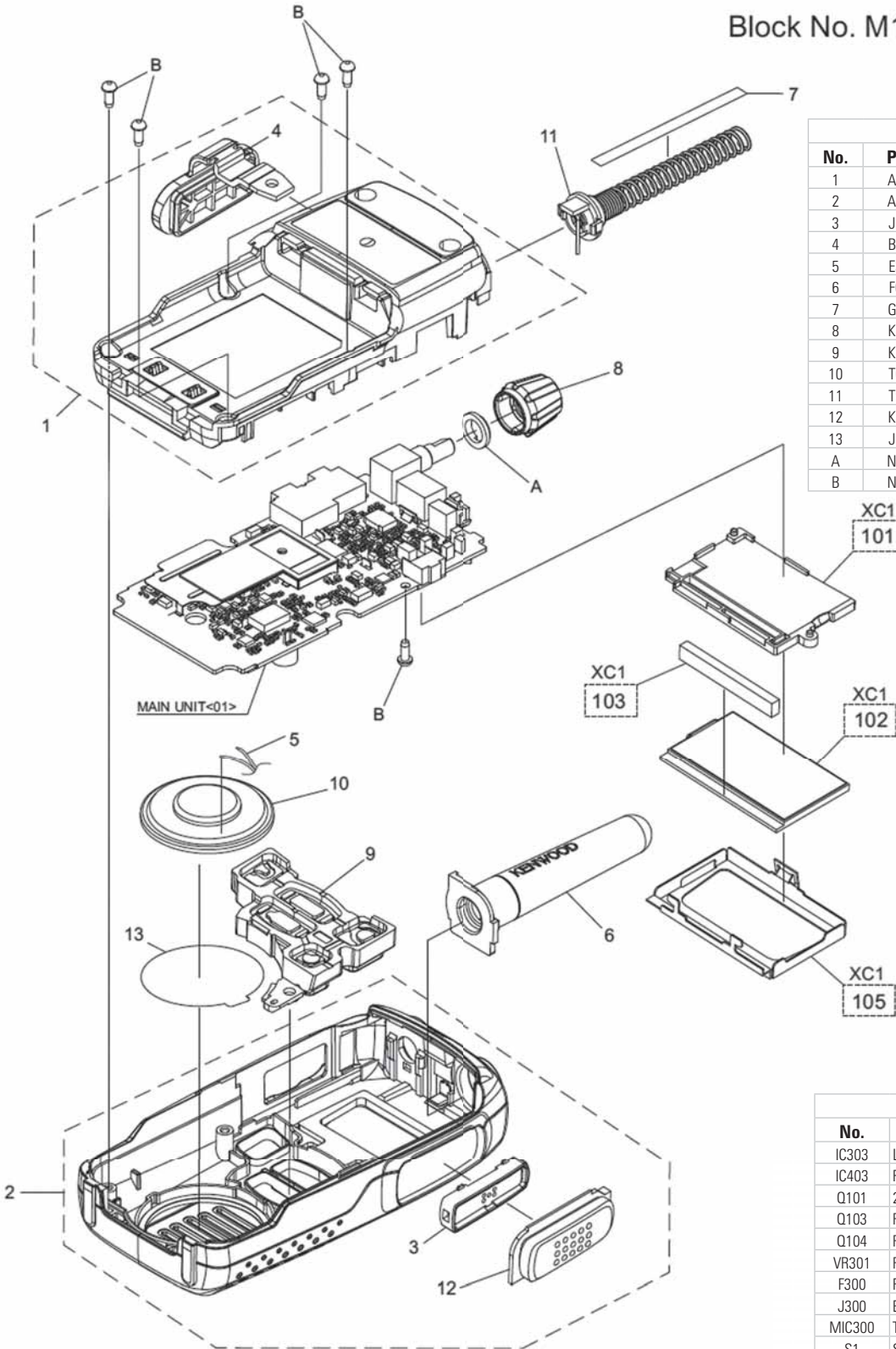
Repetidores Digitales NXDN™

NXR-710/810.....	61, 62
------------------	--------

Repetidores Digitales DMR

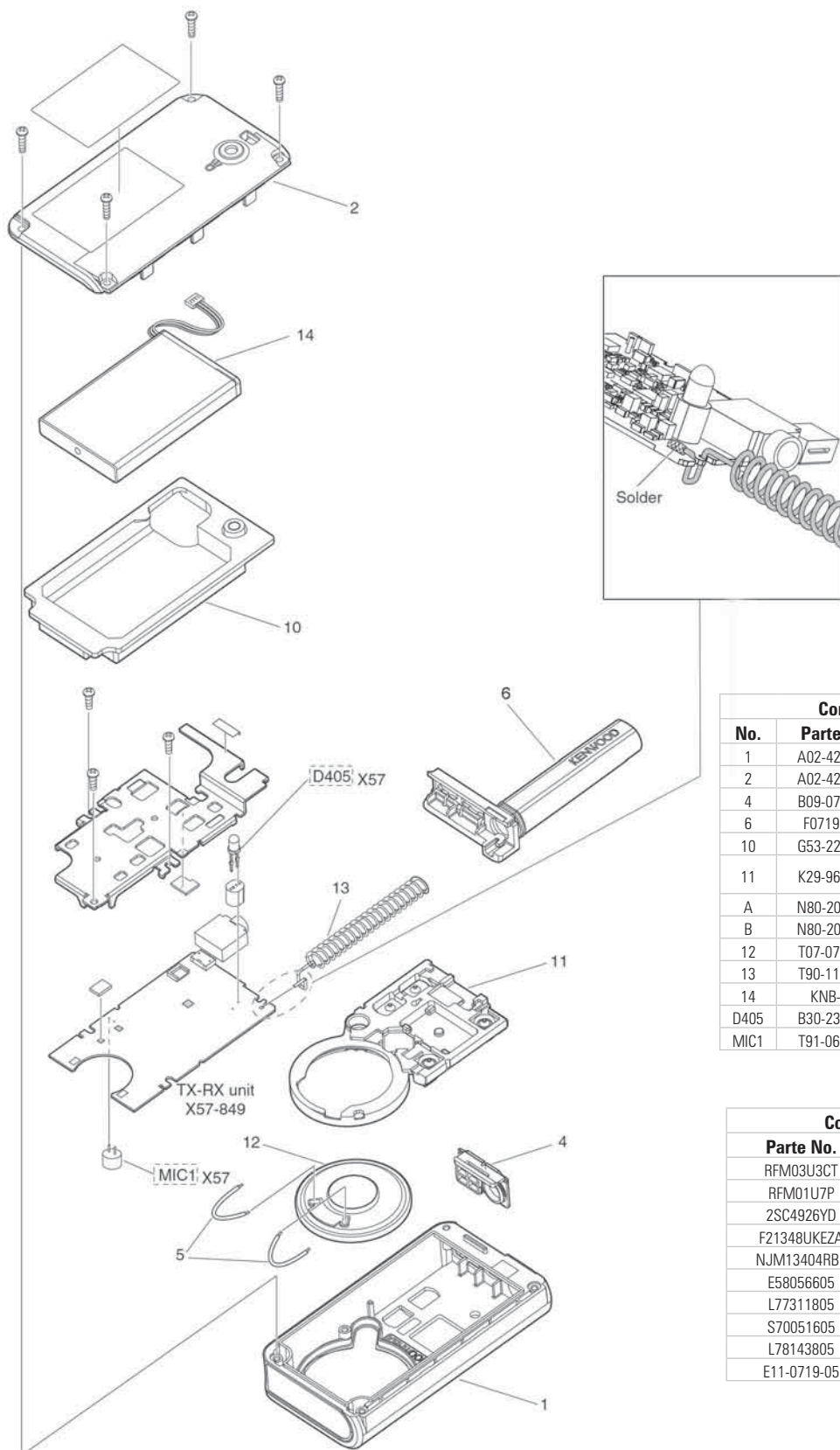
TKRD-710/810.....	67, 68
-------------------	--------

Block No. M1MM



Componentes de Ensamble		
No.	Parte No.	Descripción:
1	A02397543	Tapa trasera
2	A0C016110	Tapa frontal
3	J19550803	Empaque para PTT
4	B09071003	Cubierta de accesorios
5	E37128805	Cable para bocina
6	F07192903	Antena para radio
7	G10137804	Fibra de antena
8	K2K018900	Botón de volumen
9	K2K023200	Botonera
10	T07036225	Bocina
11	T90106825	Elemento de antena
12	K2K024100	Goma para PTT
13	J99071004	Cubre bocina
A	N1X002700	Tuerca
B	N80200643	Tuerca

Componentes Electrónicos		
No.	Parte No.	Descripción:
IC303	LM4865MN	Amplificador de audio
IC403	F2L38ACNPKGJA	Microprocesador
Q101	2SC5455-A	Preamplificador de potencia
Q103	RFM01U7PF	Drive de potencia
Q104	RFM03U3CT	Fet final
VR301	R3B000900	Potenciómetro
F300	FZA10BP2R5	Fusible
J300	E1B002100	Jack de accesorios
MIC300	T9B000400	Micrófono
S1	S70041405	Switch de PTT
X1	L7H007900	Cristal del VCO
X400	L77303605	Cristal del microprocesador
XF200	L7B001900	Cristal resonador

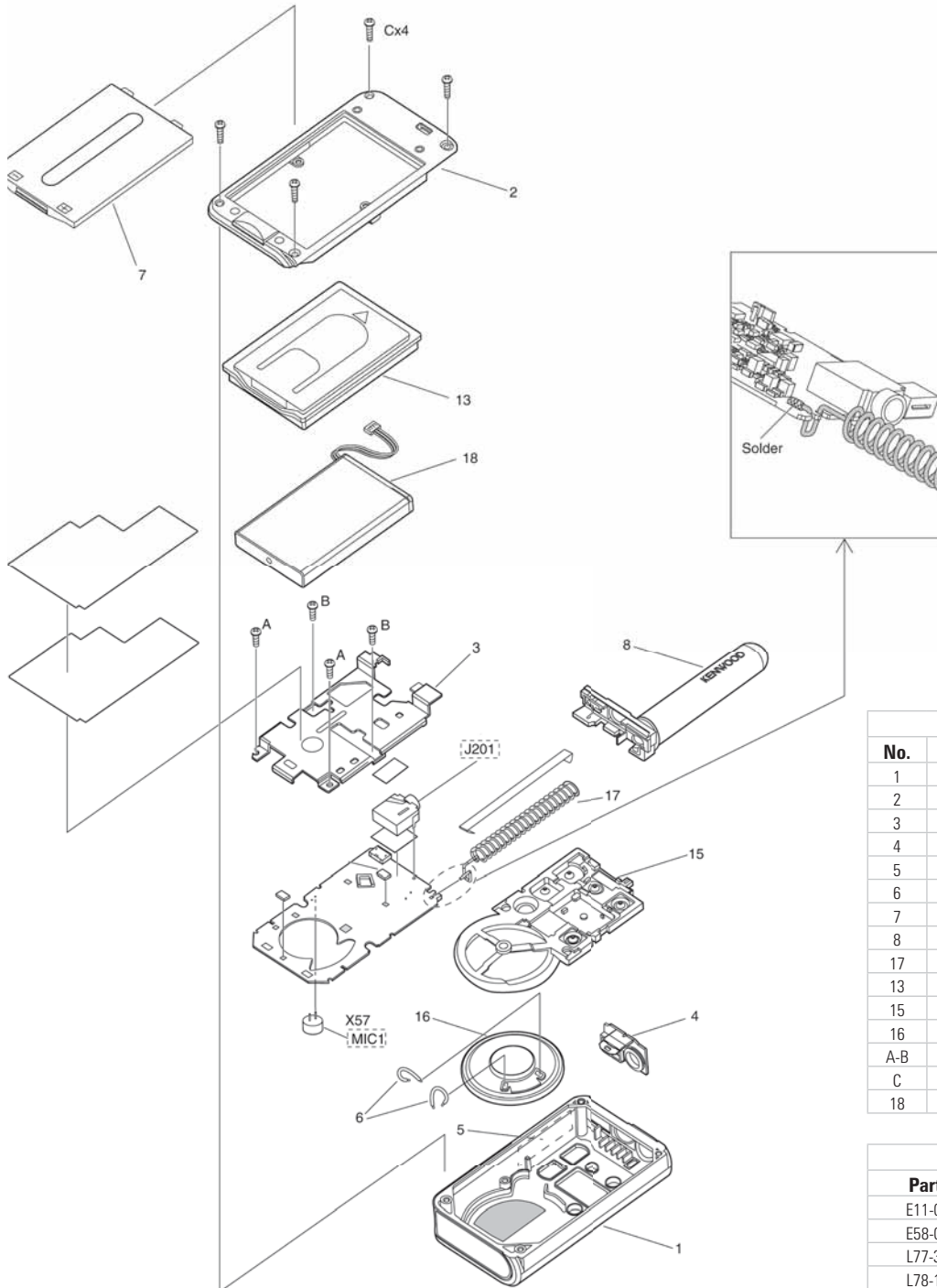


Componentes de Ensamble

No.	Parte No.	Descripción:
1	A02-4216-13	Tapa frontal
2	A02-4217-02	Tapa trasera
4	B09-0760-03	Empaque de conector de accesorios
6	F07197102	Antena
10	G53-2223-02	Empaque tapa trasera
11	K29-9621-12	Botonera, empaque para PTT y bocina
A	N80-2006-48	Tornillos
B	N80-2008-43	Tornillos
12	T07-0787-15	Bocina
13	T90-1128-05	Resorte de antena
14	KNB-71L	Batería
D405	B30-2355-05	LED de transmisión
MIC1	T91-0673-05	Micrófono

Componentes Electrónicos

Parte No.	Descripción:
RFM03U3CT	Amplificador final
RFM01U7P	Drive amplificador
2SC4926YD	Preamplificador amplificador
F21348UKEZA	Microprocesador
NJM13404RB1	Amplificador de audio
E58056605	Conector USB
L77311805	TCXO 12.8 MHz
S70051605	Switch de PTT
L78143805	Cristal resonador
E11-0719-05	Conector de audio



Componentes de Ensamble

No.	Parte No.	Descripción:
1	A02-4238-03	Tapa frontal
2	A02-4241-03	Tapa trasera de plástico
3	J21-8684-02	Lámina interior
4	B09-0763-03	Empaque (USB/Jack phone)
5	B43-1699-04	Calcomanía protalk
6	E37-1684-05	Cables de bocina
7	F07-1973-03	Tapa de batería
8	F07-1977-03	Empaque antena
17	T90-1141-05	Antena
13	G53-2232-03	Empaque de batería
15	K29-9637-02	Empaque bocina
16	T07-0787-15	Bocina
A-B	N80-2005-48	Tornillo A / B
C	N80-2008-43	Tornillo C
18	KNB-71L	Batería

Componentes Electrónicos

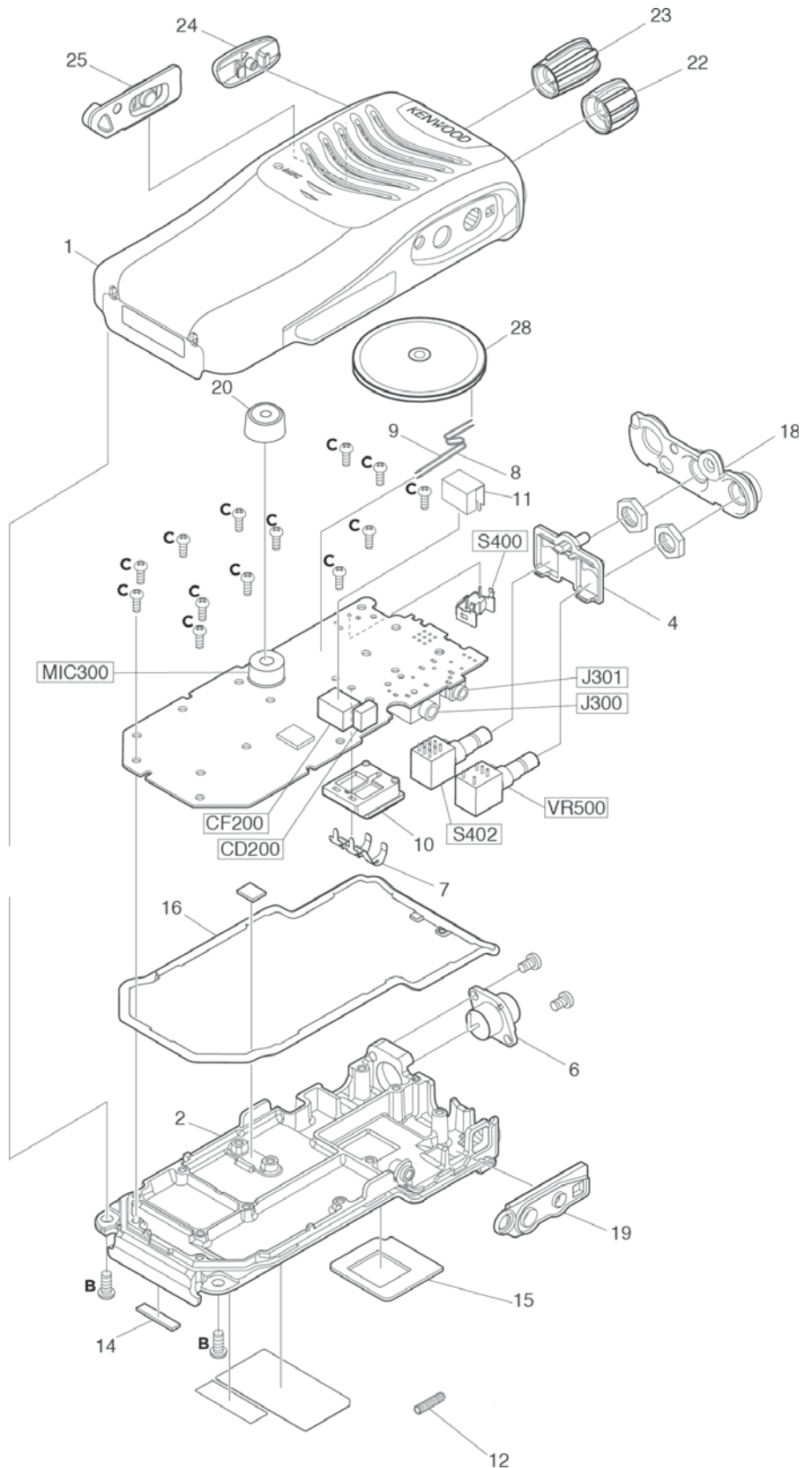
Parte No.	Descripción:
E11-0725-05	Jack de accesorios
E58-0566-05	Conector USB
L77-3126-05	TCXO 25.6 MHz
L78-1438-05	Cristal resonador
2134CKNFPKFGA	Microprocesador
BD5638NUX	Amplificador de audio
S70-0519-05	Switch de PTT
T91-0651-15	Micrófono
2SC-4926-YD	Preamplificador
RFM-01U-7P	Drive
RFM-03U3-CT	Fet final

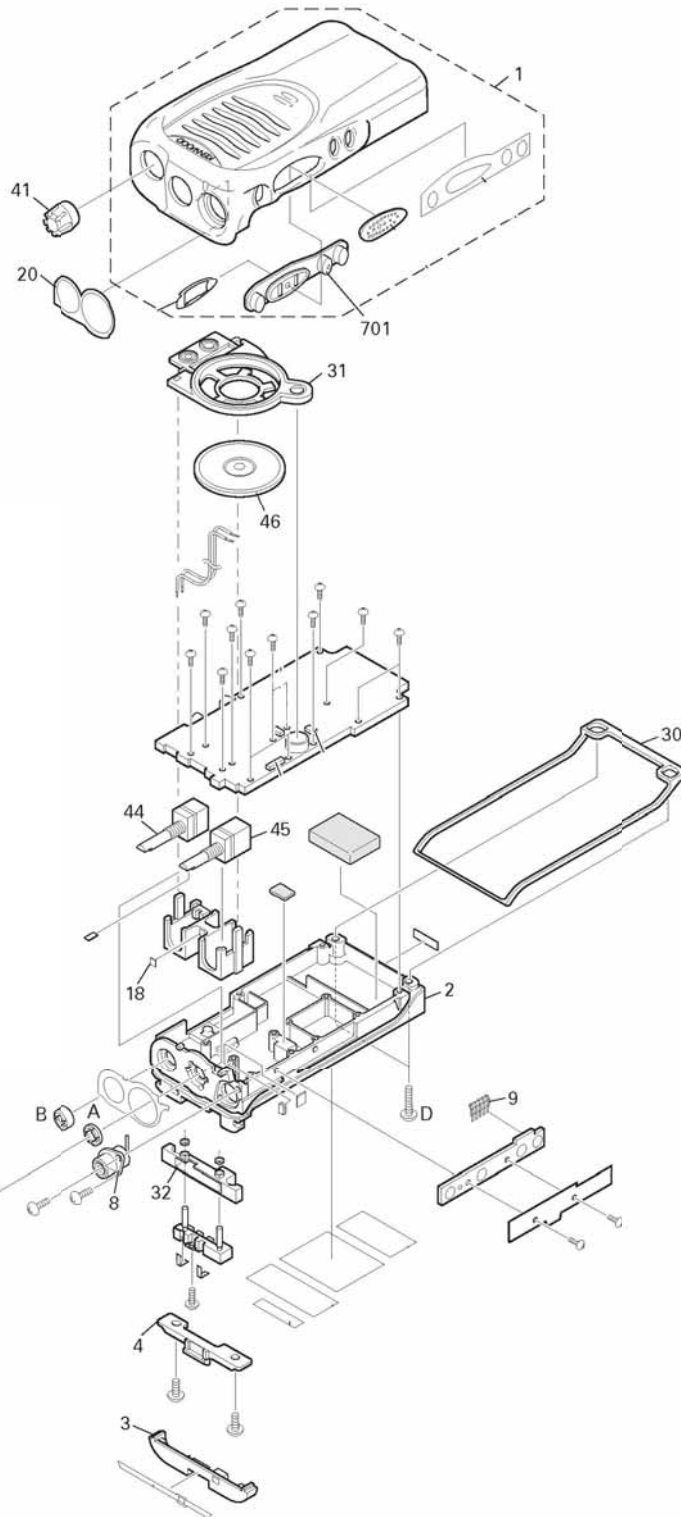
Componentes de Ensamble

No.	Parte No.	Descripción:
1	A02-4135-23	Tapa frontal
2	A10-4150-41	Chasis
4	B11-1892-03	Guía LED
6	E04-0486-05	Conector de antena
7	E23-1373-14	Terminal de batería
8	E37-1535-05	Cable de bocina (-)
9	E37-1536-05	Cable de bocina (+)
10	E72-0436-03	Empaque de terminales
12	G01-4571-04	Resorte de batería
15	G13-2348-04	Empaque de terminales
16	G53-1867-03	Empaque de chasis
18	G53-1868-02	Empaque superior
19	G53-1869-03	Empaque de conector de accesorios
20	G53-1871-04	Empaque de micrófono
22	K29-9487-03	Botón de volumen
23	K29-9488-03	Botón de canales
24	K29-9489-13	Botón de PTT
25	K29-9490-13	Goma de PTT
A	N09-2438-05	Tornillo de conector de antena
B	N30-2606-48	Tornillo para chasis
C	N83-2005-48	Tornillo para tarjeta
28	T07-0787-15	Bocina
J300	E11-0484-05	Conector de 3.5 mm (micrófono)
J301	E11-0717-05	Conector de 2.5 mm (bocina)
CF200	L72-1046-05	Filtro de cerámica (450 kHz)
CD200	L79-1914-05	Bobina de cuadratura
VR500	R31-0684-15	Potenciometro de volumen
S402	S60-0447-05	Selector de canales de 9 pines
S402	S6A-000-200	Selector de canales de 6 pines
MIC300	T91-0674-05	Micrófono

Componentes Electrónicos

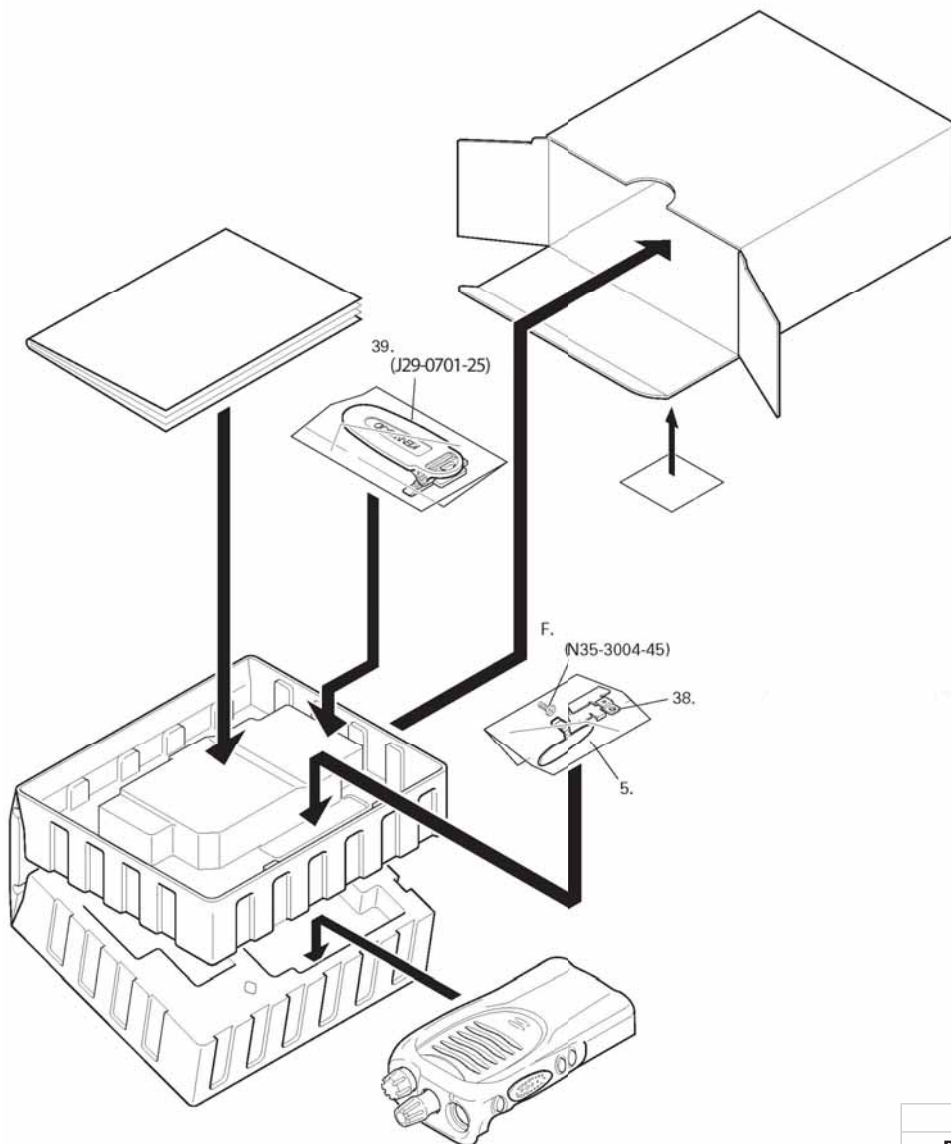
Parte No.	Descripción:
RD07MUS2BT11	Módulo de potencia
RFM01U7P	Preamplificador
F2136ACNKDRB	Microprocesador
EX24016ATASO	Memoria EEPROM
TA7368PL	Amplificador de audio
FZA10AG3R15	Fusible
N35300543	Tornillo tapa accesorios
S70041405	Switch de PTT
B09074403	Tapa de accesorios
CLIPTK2000	Clip sujeción con tornillo





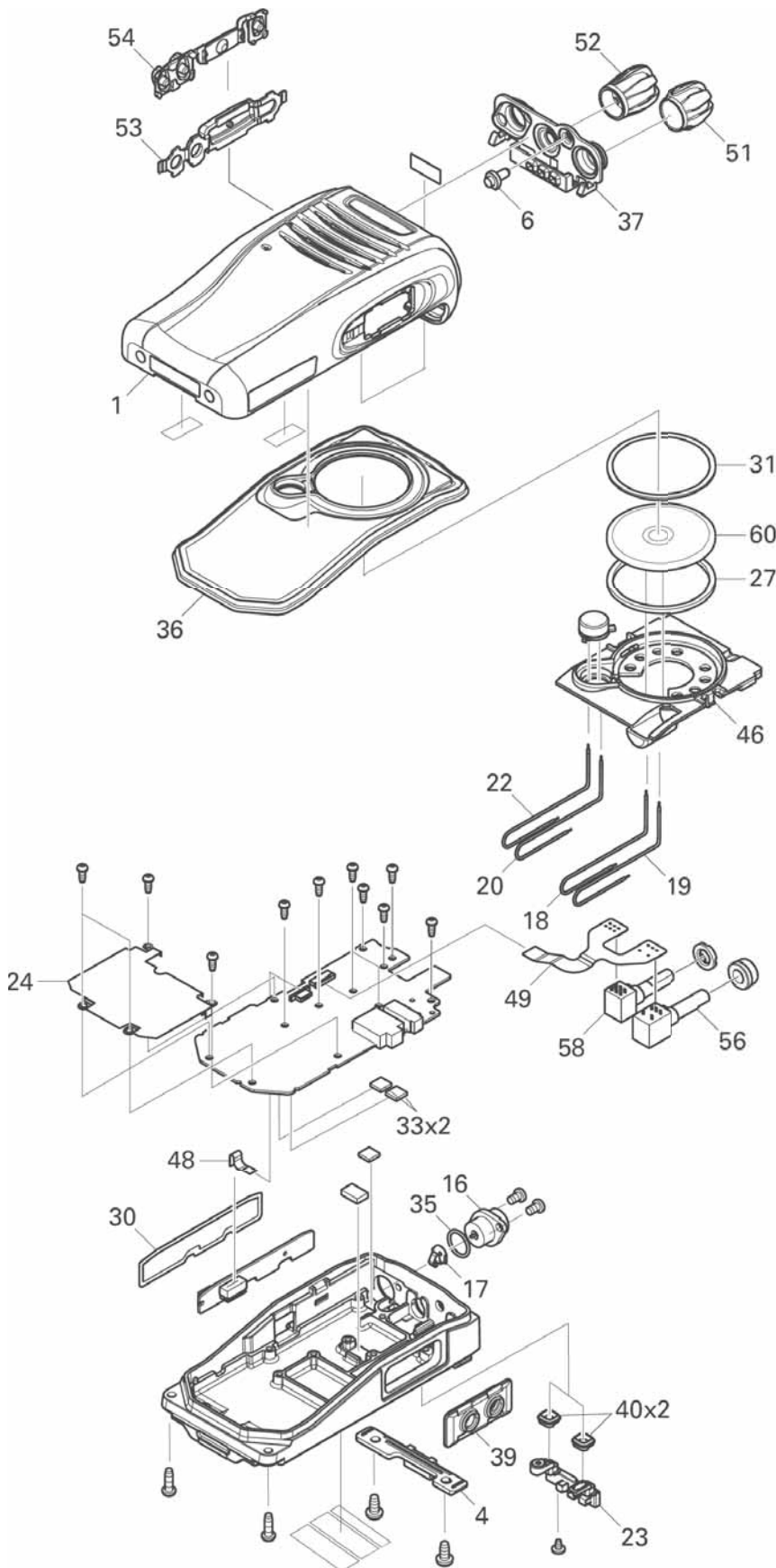
Componentes de Ensamble

No.	Parte No.	Descripción:
1	A02382683	Tapa frontal
2	A10406801	Chasis
3	A82005402	Tapa superior trasera
4	B01069413	Empaque de tapa superior trasera
5	B09067613	Tapa de accesorios
8	E04046815	Conector de antena
20	G11430604	Empaque para tapa superior
30	G53158003	Empaque de chasis
31	G53158142	Empaque de bocina
32	G53158203	Terminal de batería
33	G53164102	Empaque superior
38	J21846414	Candado para accesorios
39	J29070125	Clip
41	K29927833	Botón de volumen
40	J30127504	Candado de canales
43	K29928033	Botón de canales
A	N14058304	Tuerca para canales
B	N14080504	Tuerca para volumen
D	N30261246	Tornillo para chasis
F	N35300445	Tornillo para clip
44	R31066405	Potenciómetro de volumen
45	S60042035	Potenciómetro de canales
46	T07036915	Bocina
9	E37108505	Pista flexible de PTT
F801	F53019005	Fusible
VR1	R12749105	Trimer de VCO
S802-805	S70041405	Switch de PTT
MIC60	T91065125	Micrófono
--	E72041613	Terminal para batería



Componentes Electrónicos

Parte No.	Descripción:
2SK2595E	Fet de potencia VHF
2SK3476	Fet de potencia UHF
2SK2596E	Driver de potencia
E11070705	Conector de accesorios
30622MEP484G	Microprocesador
L79158205	Bobina de cuadratura
L72097305	Filtro de audio
TA7368FG	Amplificador de audio
CAT24WC64JI	Memoria EEPROM
L77193305	Cristal del microprocesador
TA31136FNG	Discriminador de audio
AQUAL	Procesador de audio
RB521S-30	Diodo de protección de encendido
L77193205	Cristal del VCO
X57672011	Tablilla para PTT

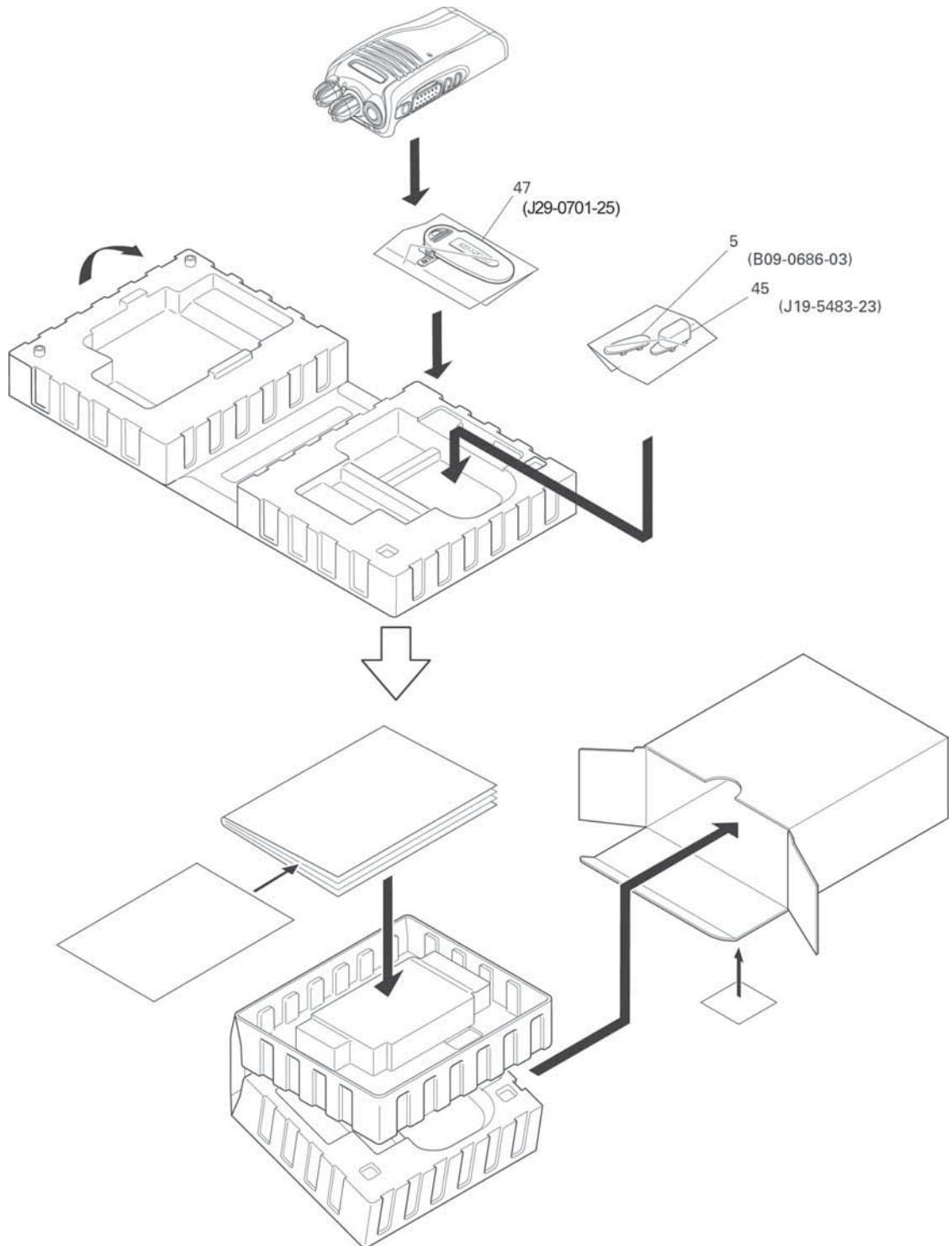


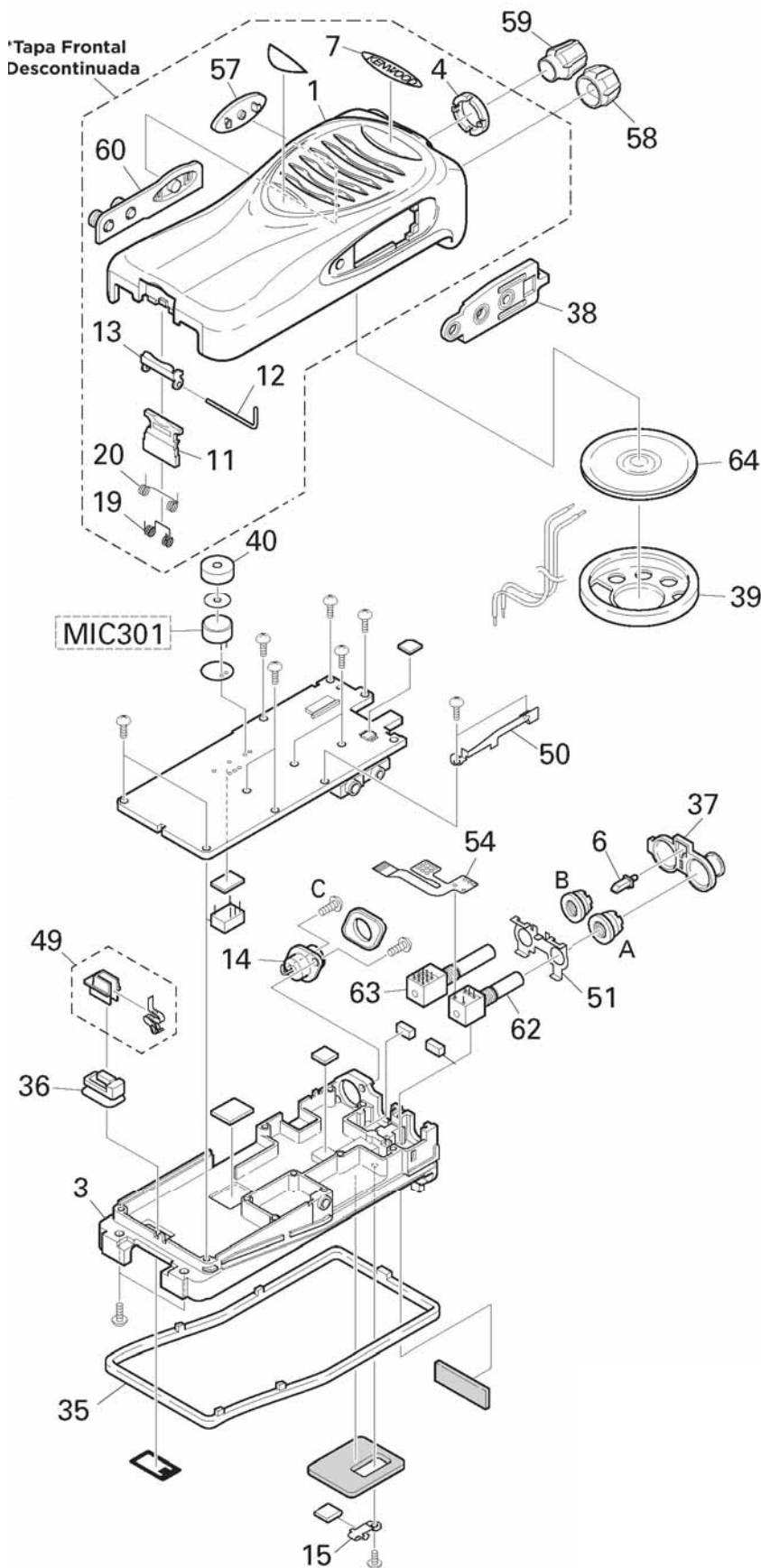
Componentes de Ensamble

No.	Parte No.	Descripción:
1	A02-4087-03	Tapa frontal
4	B01-0694-13	Empaque de tapa superior trasera
5	B09-0686-03	Tapa de accesorios
6	B11-1869-04	Iluminador de Tx/Rx
16	E04-0467-15	Conector de antena
17	E23-1345-04	Terminal de antena
18	E37-1165-15	Cable para bocina (+)
19	E37-1166-15	Cable para bocina (-)
20	E37-1511-05	Cable para micrófono
22	E37-1512-05	Cable para micrófono
23	E72-0433-03	Empaque de terminales
24	F10-3128-03	Cubierta de blindaje
27	G11-4272-14	Empaque para bocina
30	G11-4488-04	Empaque de PTT
31	G11-4527-04	Empaque frontal para bocina
33	G13-2038-24	Almohadilla para chasis
35	G53-1603-04	Empaque conector de antena
36	G53-1833-04	Empaque para chasis
37	G53-1831-02	Empaque superior
39	G53-1832-03	Empaque de conector de accesorios
40	G53-1833-04	Empaque para terminales
45	J19-5483-23	Candado de accesorios
46	J19-5533-02	Soporte para bocina y micrófono
47	J29-0701-25	Clip
48	J87-0027-15	Pista flexible PTT
49	J87-0038-05	Pista flexible potenciómetro
51	K29-9450-03	Botón de volumen
52	K29-9451-23	Botón de canales
53	K29-9500-03	Botón de PTT
54	K29-9501-03	Empaque lateral PTT
A	N09-2438-05	Tornillo de conector de antena
B	N09-6565-05	Tornillo para chasis
C	N14-0851-04	Tuerca de potenciómetro de canales
D	N14-0858-04	Tuerca de potenciómetro de volumen
E	N30-3006-43	Tornillo para clip
F	N78-2030-48	Tornillo
G	N83-2005-48	Tornillo para tarjeta
56	R31-0665-05	Potenciómetro de volumen
58	S60-0443-05	Potenciómetro de canales
60	T07-0787-15	Bocina

Componentes Electrónicos

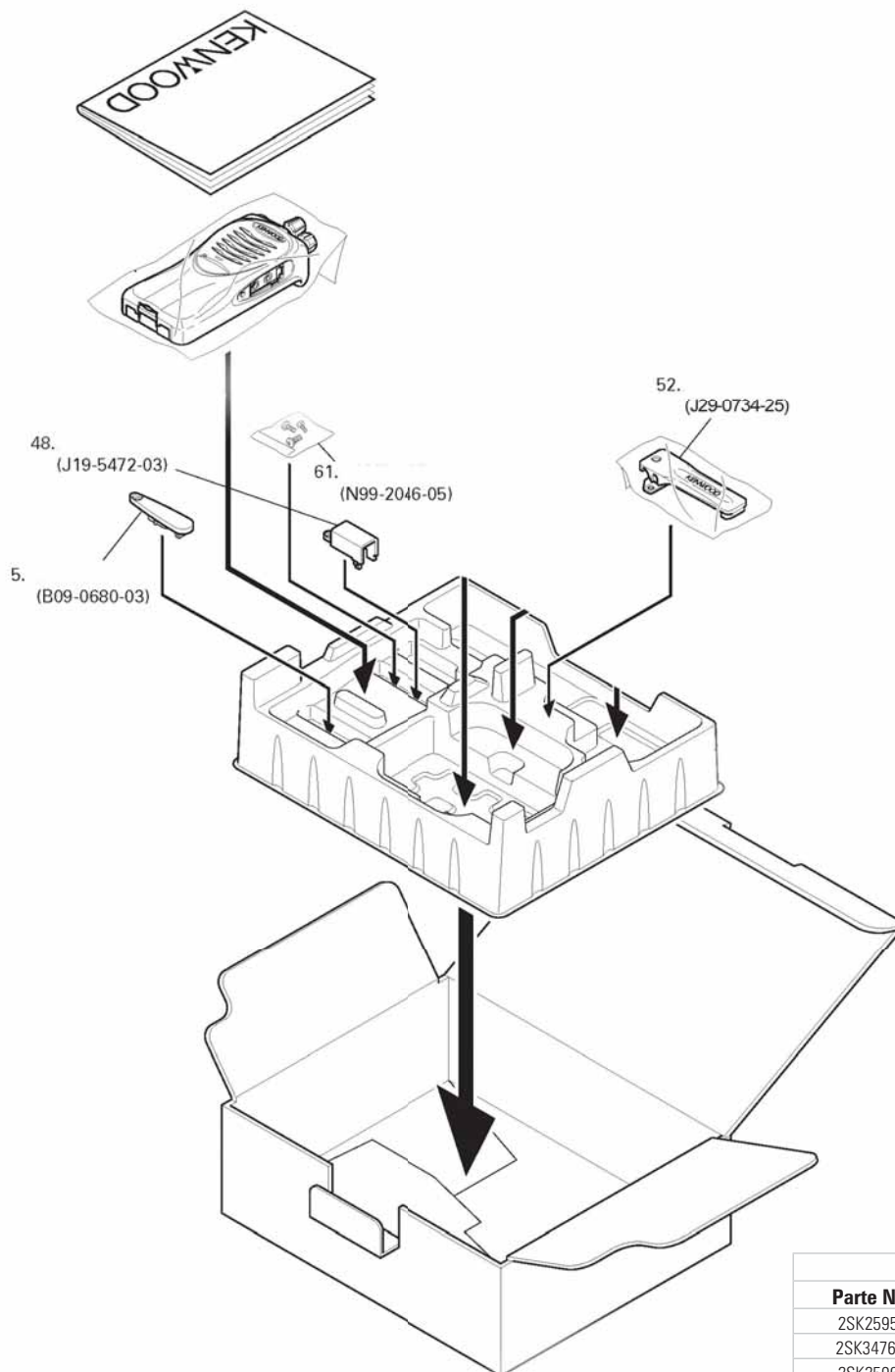
Parte No.	Descripción:
RD07MUS2BT11	Módulo de potencia
RFM01U7P	Preamplificador
F3640MDFBKDK	Microprocesador
EX25064ASA00	Memoria EEPROM
TA7368FG	Amplificador de audio
F53037205	Fusible
T91065115	Micrófono
S70051605	Switch de PTT





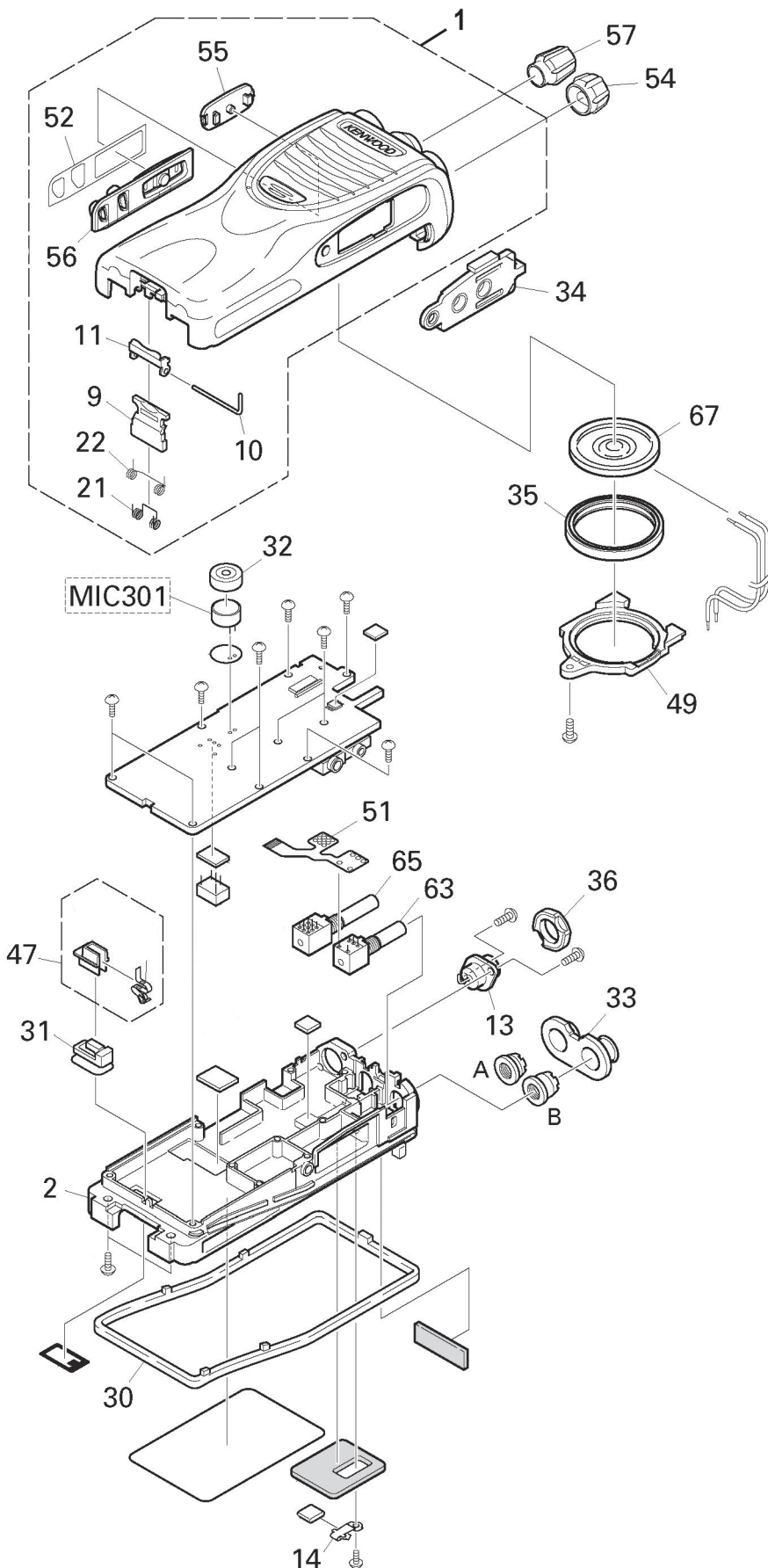
Componentes de Ensamble

No.	Parte No.	Descripción:
3	A10404841	Chasis
4	A21164413	Indicador de 16 canales
5	B09068003	Tapa de accesorios
6	B11181704	Guía LED
7	B43115604	Calcomanía Kenwood
11	D10064903	Seguro de batería
12	D21086304	Perno
13	D32044113	Tapón de seguro
14	E04044905	Conector de antena
15	E23125324	Terminal de batería (-)
19	G01454204	Resorte de seguro de batería
20	G01454314	Resorte del tapón
35	G53160403	Empaque chasis
36	G53160503	Empaque terminal (+)
37	G53160613	Empaque de potenciómetros
38	G53160703	Empaque accesorios
39	G53160803	Empaque bocina
40	G53160924	Empaque para micrófono
48	J19547203	Candado de accesorios
49	J19547313	Terminal para batería (+)
50	J21847804	Lámina lateral de accesorios
51	J21852503	Lámina de potenciómetros
52	J29073425	Clip
54	J82009215	Pista flexible de potenciómetros
57	K29930823	Botón de PTT
58	K29930913	Botón de volumen
59	K29931803	Botón de canales
60	K29936403	Empaque lateral de PTT
C	N30260441	Tornillo para chasis
61	N99204605	Tornillo para clip
62	R31066115	Potenciómetro de volumen
63	S60043415	Potenciómetro de 16 canales
63	S60043515	Potenciómetro de 8 canales
64	T07036915	Bocina
MIC301	T9165125	Micrófono
SW	S70041405	Switch de PTT



Componentes Electrónicos

Parte No.	Descripción:
2SK2595E	Módulo de potencia VHF
2SK3476-F	Módulo de potencia UHF
2SK2596E	Driver
E11070705	Conector de accesorios
30622MCAC02GU	Microprocesador
L79158205	Bobina de cuadratura
L72097305	Filtro de audio
BR24L08FW	Memoria EEPROM
L78141405	Cristal del microprocesador
L77193115	Cristal del VCO

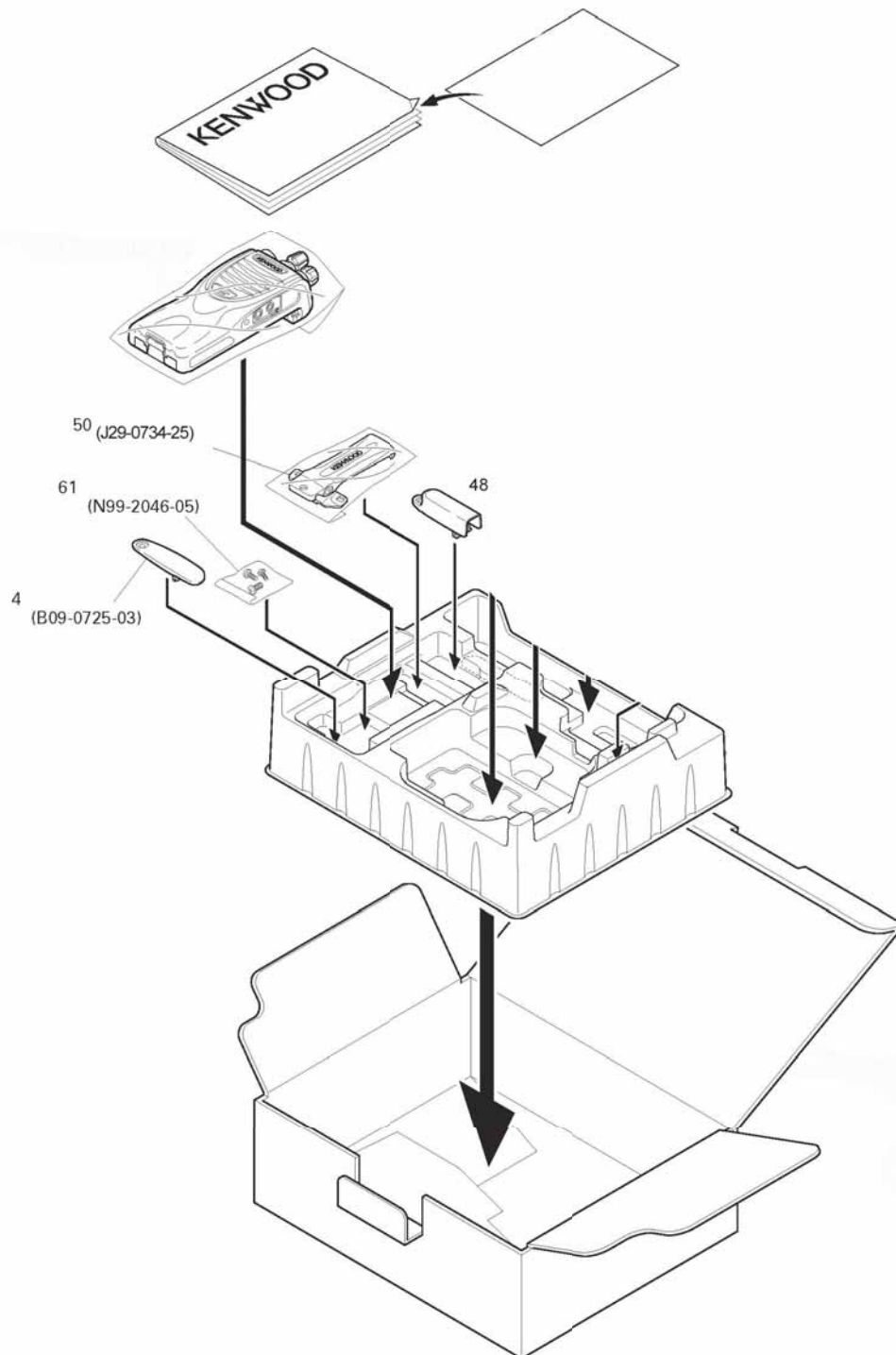


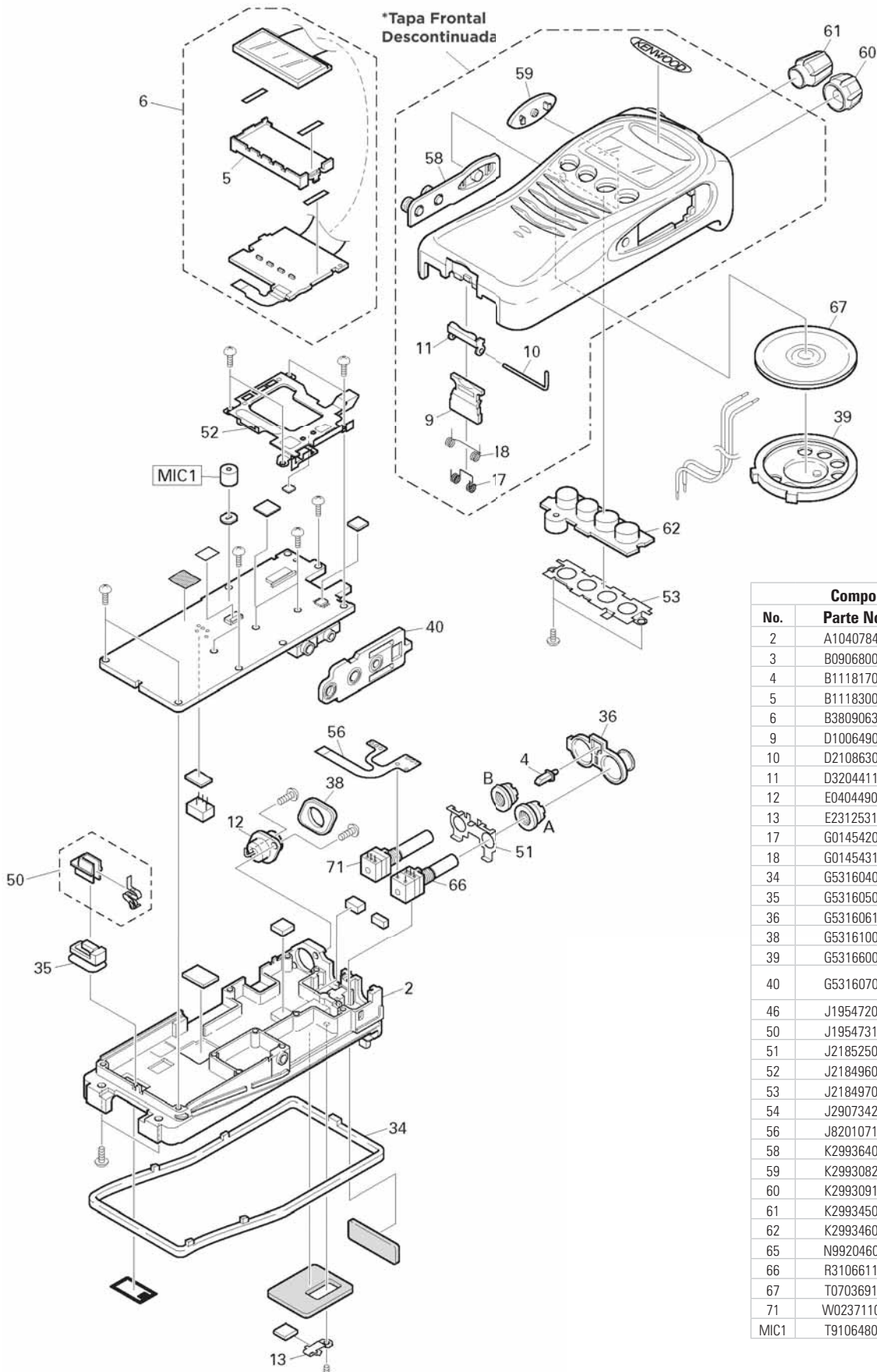
Componentes de Ensamble

No.	Parte No.	Descripción:
1	A02404053	Tapa frontal
2	A10412411	Chasis
4	B09072503	Tapa de accesorios
9	D10064903	Seguro de batería
10	D21086304	Perno
11	D32044113	Tapón de seguro
13	E04047715	Conector de antena
14	E23125314	Terminal de batería (-)
21	G01454204	Resorte para seguro batería
22	G01454314	Resorte del tapón
30	G53160403	Empaque de chasis
31	G53160513	Empaque de batería (+)
32	G53160924	Empaque de pastilla para micrófono
33	G53179903	Empaque de potenciómetros
34	G53180003	Empaque para conector de accesorios
35	G53180103	Empaque de bocina
36	G53180204	Empaque para conector de antena
47	J19547303	Empaque para terminal (+)
48	J19552103	Candado accesorios
49	J19552203	Base para bocina
50	J29073425	Clip
51	J82012105	Pista flexible para potenciómetros
52	J99073704	Empaque lateral para PTT
54	K29930913	Botón de volumen
55	K29942503	Botón de PTT
56	K29942613	Goma de PTT
57	K29942703	Botón de canales
A	N14084805	Tuerca para potenciómetro de canales
B	N14084905	Tuerca para potenciómetro de volumen
61	N99204605	Tornillo para clip
63	R31067235	Potenciómetro de volumen
65	S60044005	Potenciómetro de canales
67	T07036915	Bocina
MIC301	T91065115	Micrófono

Componentes Electrónicos

Parte No.	Descripción:
RD07MVS1BT122	Fet de potencia
RQA0004PKDOS	Driver de potencia
E11070305	Conector de accesorios
R5F212CCKCMB	Microprocesador
L79186605	Bobina de cuadratura
L72097305	Filtro de audio
BR24L16F-W	Memoria EEPROM
L78143305	Cristal del microprocesador
L77304205	Cristal del VCO
S70041405	Switch de PTT

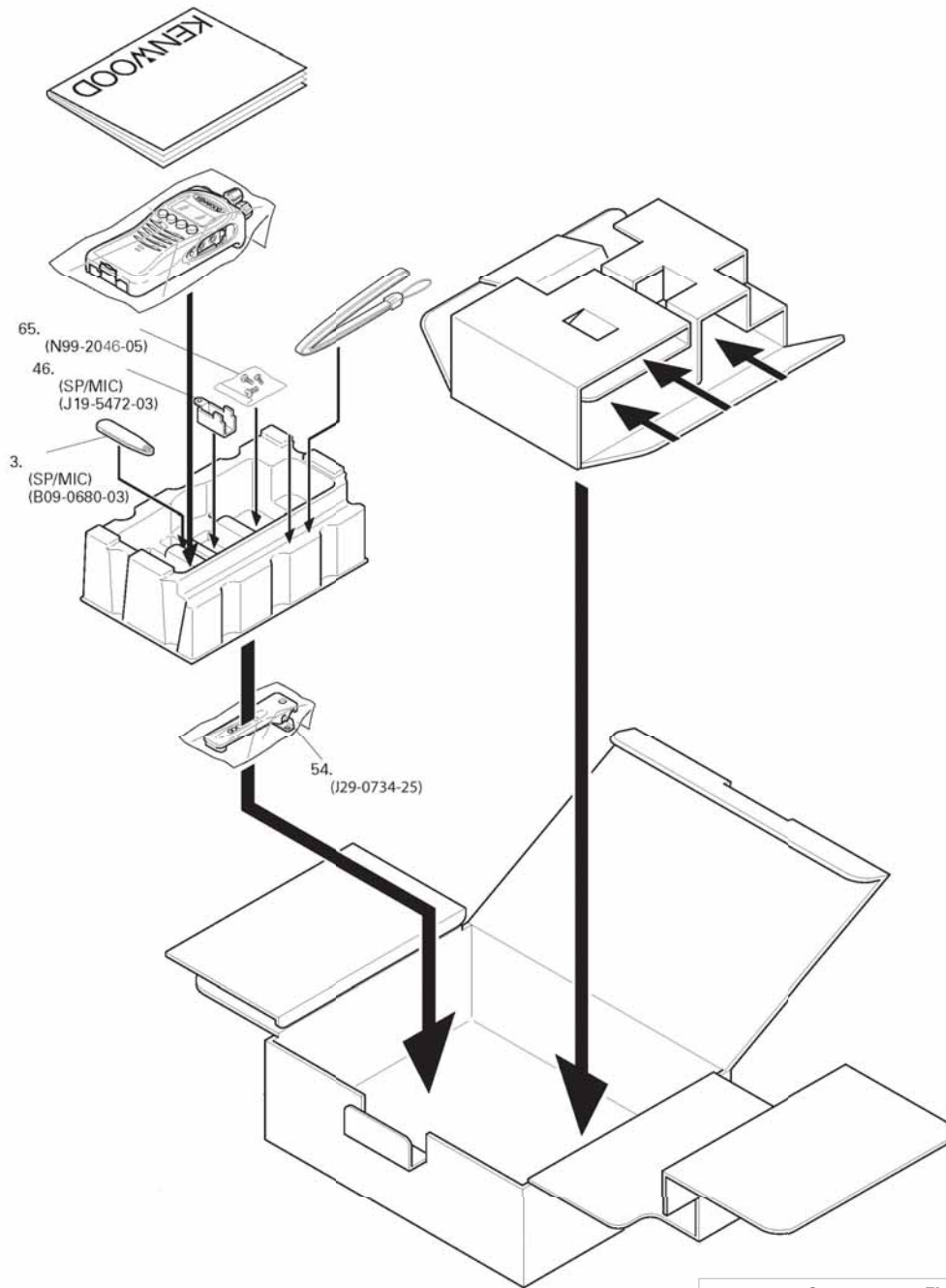




Componentes de Ensamble

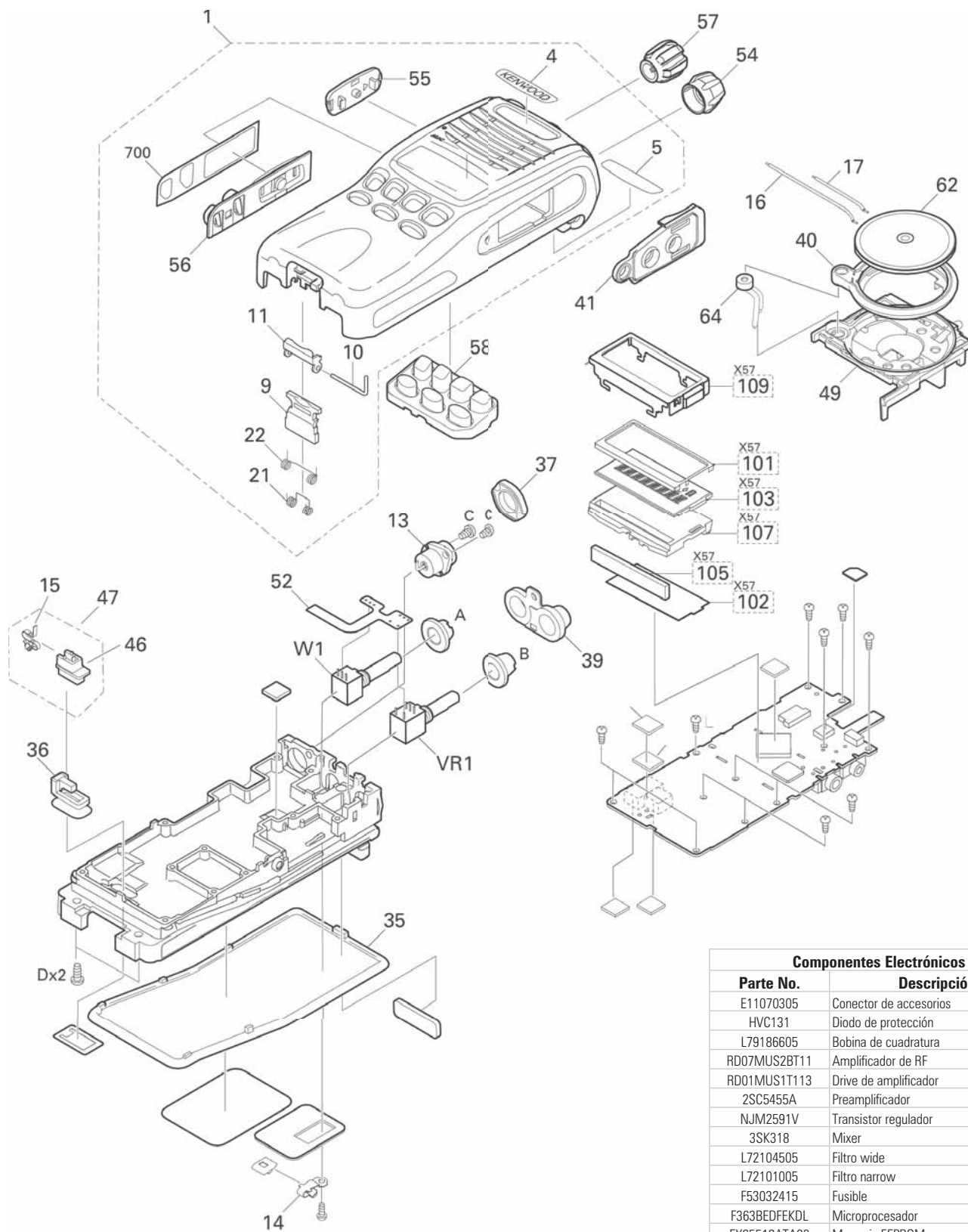
No.	Parte No.	Descripción:
2	A10407841	Chasis
3	B09068003	Tapa de accesorios
4	B11181704	Iluminador Tx/Rx
5	B11183003	Iluminador de display
6	B38090635	Display
9	D10064903	Seguro de batería
10	D21086304	Perno
11	D32044113	Tapón de seguro
12	E04044905	Conector de antena
13	E23125314	Terminal de batería (-)
17	G01454204	Resorte de batería
18	G01454314	Resorte para seguro de batería
34	G53160403	Empaque de chasis
35	G53160503	Empaque para terminal (+)
36	G53160613	Empaque de potenciómetros
38	G53161004	Empaque de conector antena
39	G53166003	Empaque de bocina
40	G53160703	Empaque del conector de accesorios
46	J19547203	Candado de accesorios
50	J19547313	Terminal para batería (+)
51	J21852503	Lámina para potenciómetros
52	J21849602	Lámina para display
53	J21849703	Lámina para botonera
54	J29073425	Clip
56	J82010715	Pista flexible de potenciómetros
58	K29936403	Empaque lateral de PTT
59	K29930823	Botón de PTT
60	K29930913	Botón de volumen
61	K29934504	Botón de canales
62	K29934602	Botonera
65	N99204605	Tornillo para clip
66	R31066115	Potenciómetro de volumen
67	T07036915	Bocina
71	W02371105	Selector de canales
MIC1	T91064805	Micrófono

PACKING



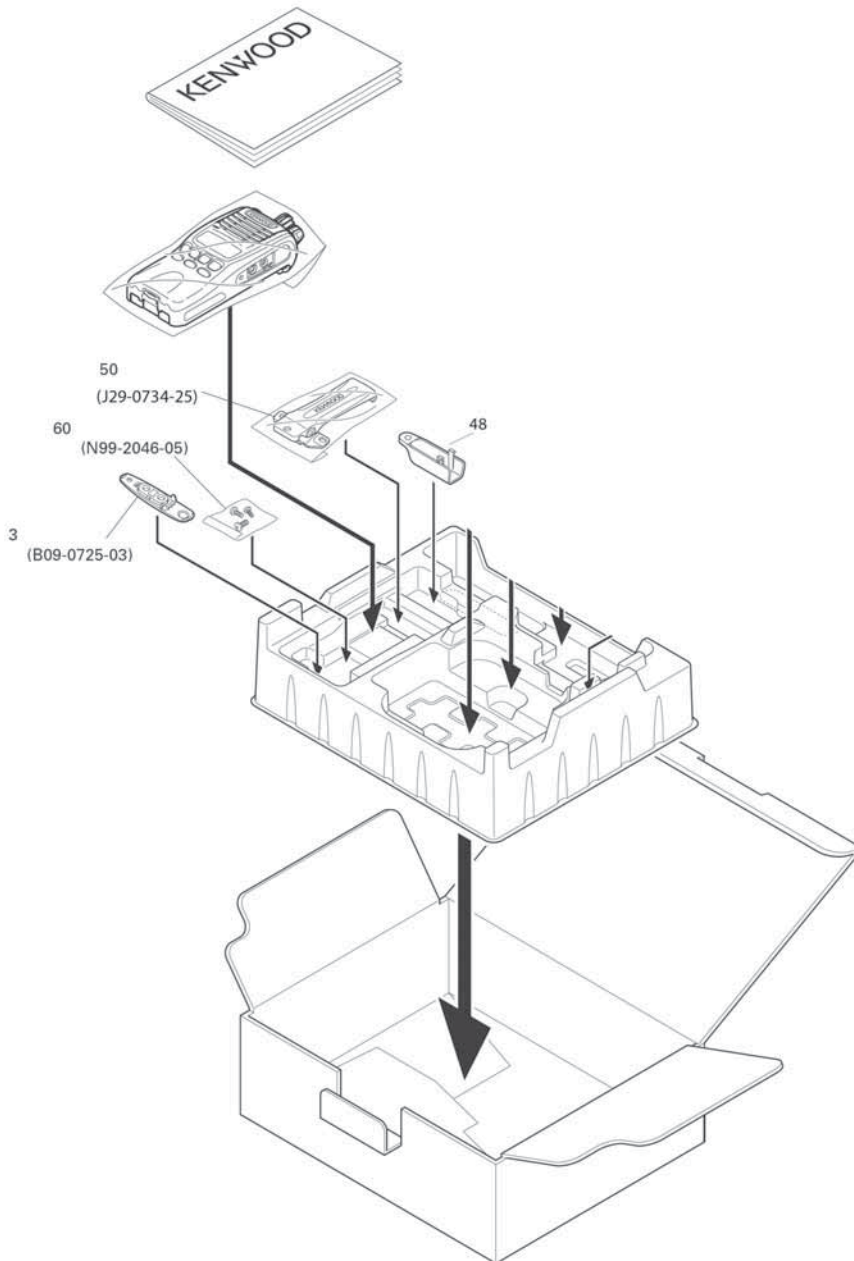
Componentes Electrónicos

Parte No.	Descripción:
2SK2595E	Módulo de potencia VHF
2SK3476	Módulo de potencia UHF
2SK2596E	Driver
E11070705	Conector de accesorios
30620MCP-556GU	Microprocesador
L79158205	Bobina de cuadratura
L72097305	Filtro de audio
EX24128ASASO	Memoria EEPROM
L77193115	Cristal del VCO



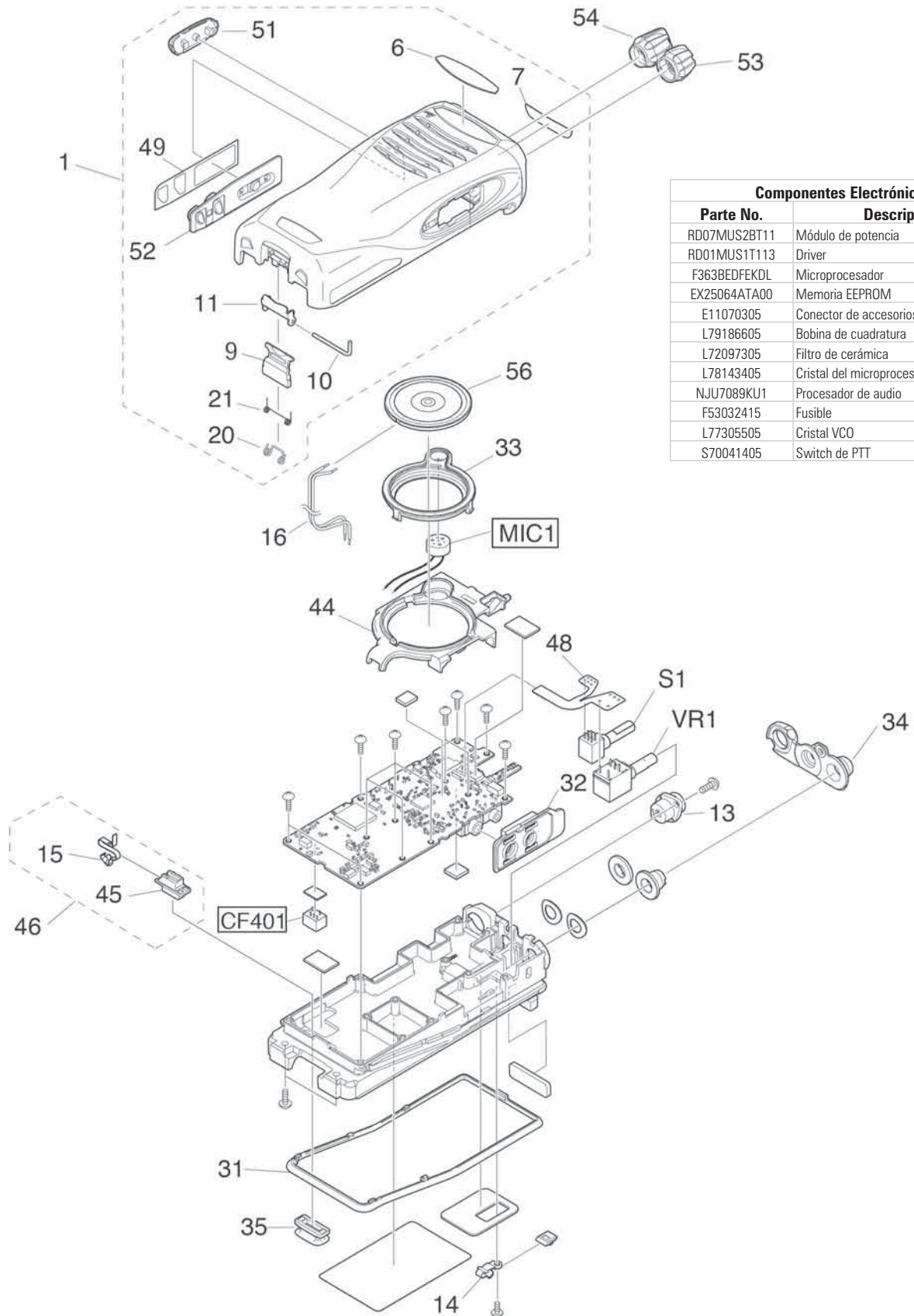
Componentes Electrónicos

Parte No.	Descripción:
E11070305	Conector de accesorios
HVC131	Diodo de protección
L79186605	Bobina de cuadratura
RD07MUS2BT11	Amplificador de RF
RD01MUS1T113	Drive de amplificador
2SC5455A	Preamplificador
NJM2591V	Transistor regulador
3SK318	Mixer
L72104505	Filtro wide
L72101005	Filtro narrow
F53032415	Fusible
F363BEDFEKDL	Microprocesador
EX25512ATA00	Memoria EEPROM
AK1541	Circuito PLL

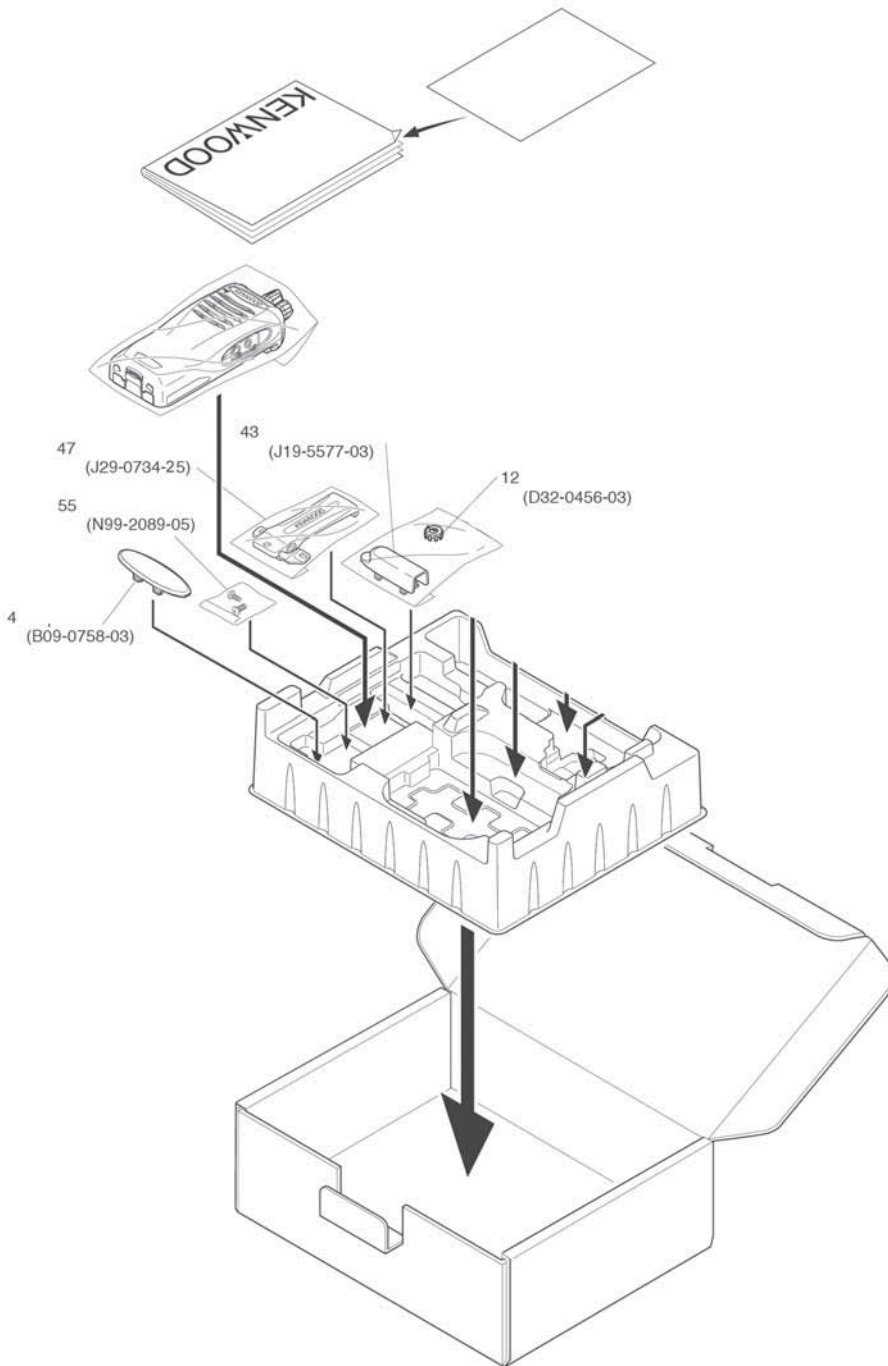


Componentes de Ensamble

No.	Parte No.	Descripción:
1	A02-4095-53	Tapa frontal
3	B09-0725-03	Tapa accesorios
4	B43-1622-04	Calcomanía Kenwood
9	D10-0649-03	Seguro de batería
10	D21-0863-04	Perno
11	D32-0441-13	Seguro de batería
13	E04-0477-15	Conector de antena
14	E23-1253-04	Terminal (-)
15	J19-5473-13	Terminal para batería (+)
16	E37-1165-15	Cable para bocina (+)
17	E37-1514-05	Cable para bocina (-)
21	G01-4542-04	Resorte de seguro de batería
22	G01-4543-14	Resorte del tapón
35	G53-1604-03	Empaque de chasis
36	G53-1605-03	Empaque para terminal (+)
37	G53-1802-04	Empaque para conector de antena
39	G53-1845-03	Empaque de potenciómetros
40	G53-1846-03	Empaque de bocina
41	G53-1847-03	Empaque de conector de accesorios
46	J19-5463-03	Goma para terminal (+)
47	J19-5473-03	Terminal (+)
48	J19-5549-03	Candado de accesorios
49	J19-5545-14	Base para bocina
50	J29-0734-25	Clip
52	J82-0127-05	Pista flexible de potenciómetro
54	K29-9309-13	Botón de volumen
55	K29-9425-03	Bóton de PTT
56	K29-9426-03	Goma lateral de PTT
57	K29-9427-03	Botón de canales
58	K29-9463-22	Botonera
A	N14-0848-05	Tuerca de selector
B	N14-0849-05	Tuerca de potenciómetro de volumen
C	N30-2604-48	Tornillo para conector de antena
D	N30-2606-48	Tornillos de chasis
E	N83-2005-48	Tornillos
SW	S70-0414-05	Switch de PTT
60	N99-2046-05	Tornillo para clip
VR1	R31-0676-15	Potenciómetro de volumen
62	T07-0787-15	Bocina
64	T91-0672-05	Micrófono
W1	W02-3748-05	Potenciómetro de canales
101	B11-1876-03	Iluminador de display
102	B11-1877-14	Filtro para display
103	B38-0935-35	Display
105	E29-1229-05	Goma para display
107	G11-4525-04	Plástico para display
109	J21-8619-03	Lámina para potenciómetros

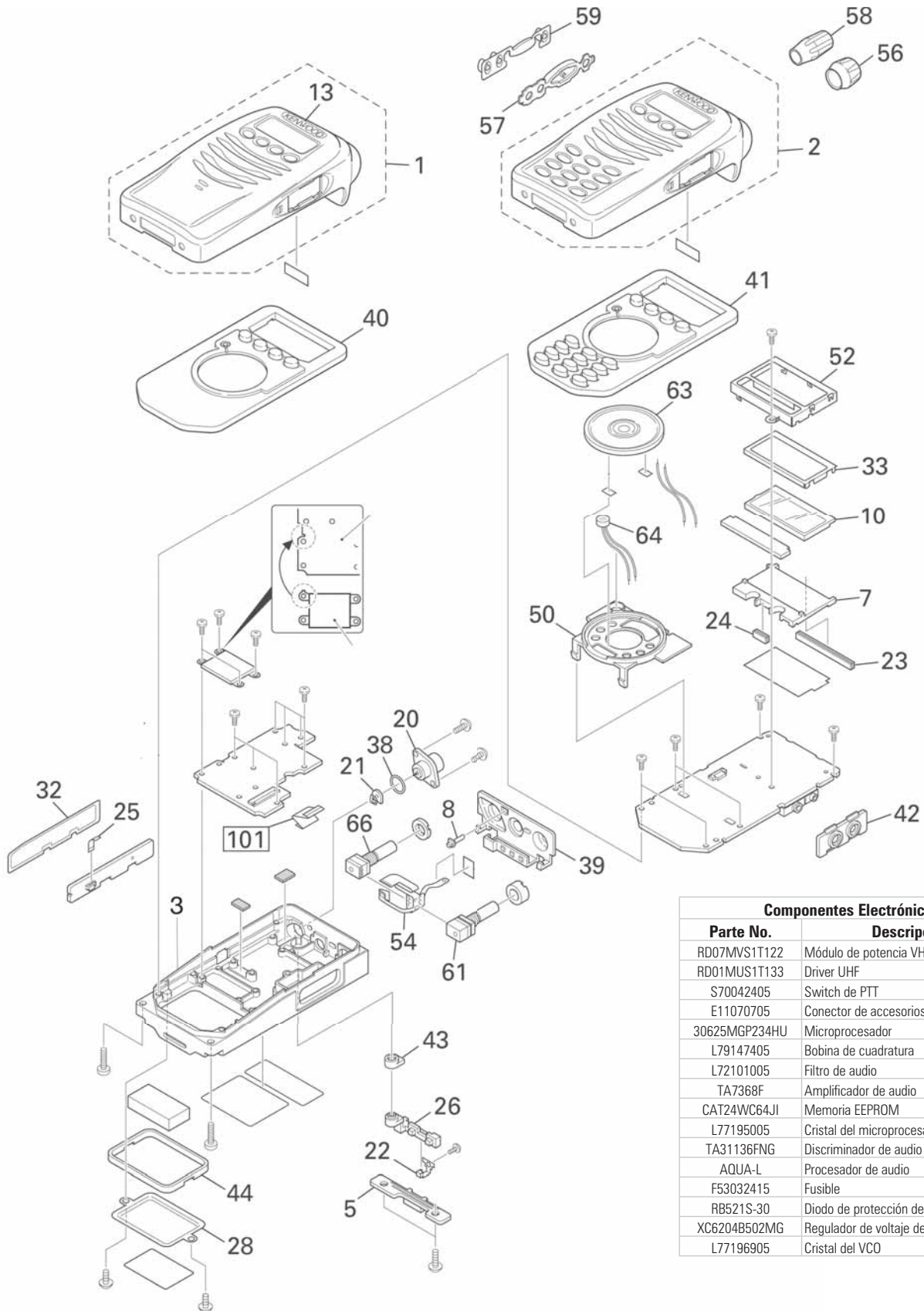


Componentes Electrónicos	
Parte No.	Descripción:
RD07MUS2BT11	Módulo de potencia
RD01MUS1T113	Driver
F363BEDFEKDL	Microprocesador
EX25064ATA00	Memoria EEPROM
E11070305	Conector de accesorios
L79186605	Bobina de cuadratura
L72097305	Filtro de cerámica
L78143405	Cristal del microprocesador
NJU7089KU1	Procesador de audio
F53032415	Fusible
L77305505	Cristal VCO
S70041405	Switch de PTT



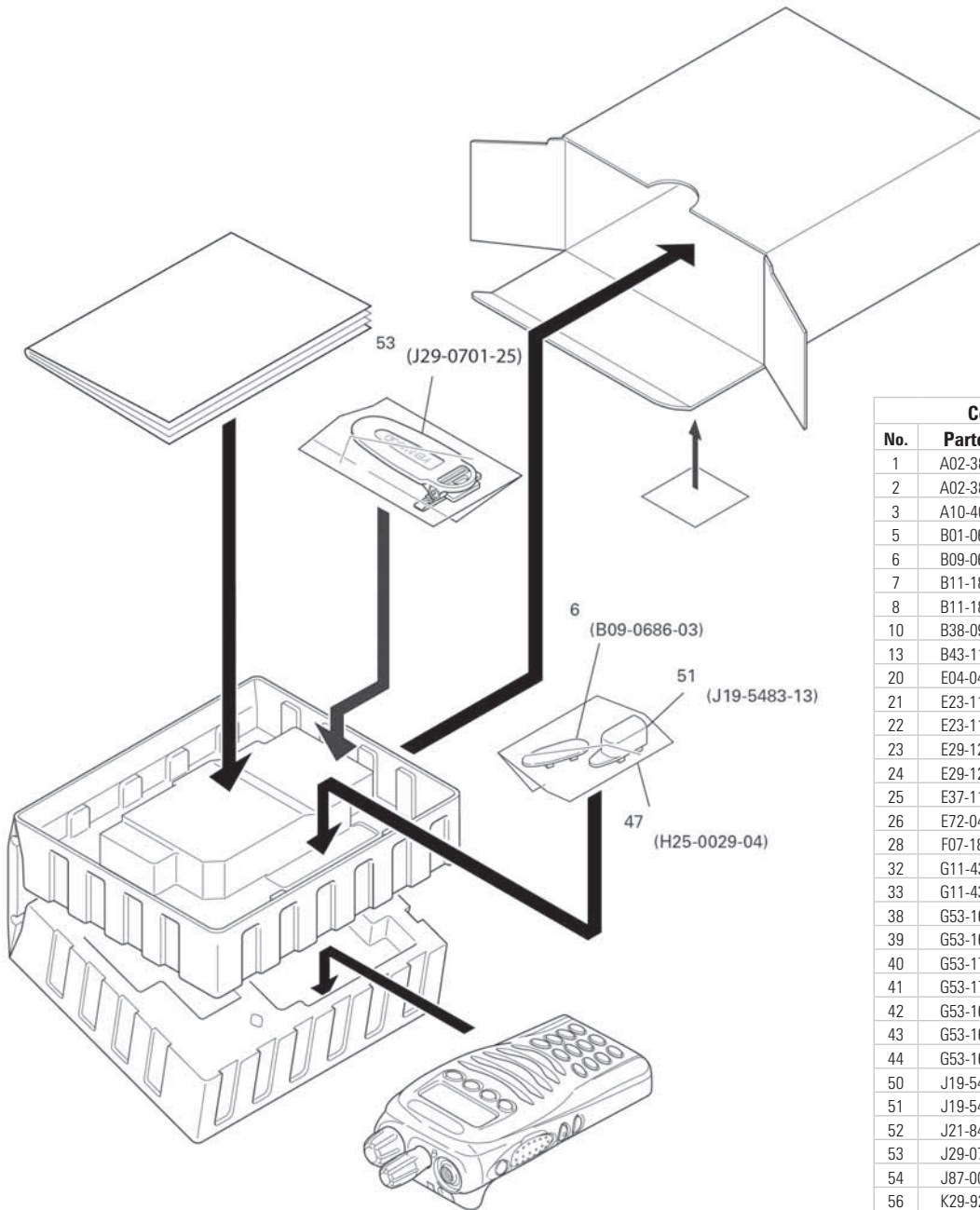
Componentes de Ensamble

No.	Parte No.	Descripción:
1	A02-4200-43	Tapa frontal
4	B09-0758-03	Tapa accesorios
6	B43-1686-04	Calcomanía Kenwood
7	B43-1687-04	Calcomanía frontal
9	D10-0649-03	Seguro de batería
10	D21-0863-04	Perno
11	D32-0441-13	Tapón de seguro
12	D32-0456-03	Tapón
13	E04-0477-15	Conector de antena
14	E23-1253-14	Terminal (-)
15	J19-5473-13	Terminal para batería (+)
16	E37-1288-05	Cables para bocina
20	G01-4542-04	Resorte de batería
21	G01-4543-14	Resorte para seguro batería
31	G53-1604-03	Empaque de chasis
32	G53-2215-03	Empaque de conector de accesorios
33	G53-2216-03	Empaque para bocina
34	G53-2217-02	Empaque de potenciómetros
35	G53-2218-03	Empaque para terminal (+)
43	J19-5577-03	Candado de accesorios
44	J19-5578-02	Base para bocina y micrófono
45	J19-5579-03	Goma terminal (+)
46	J19-5580-03	Empaque de terminal (+)
47	J29-0734-25	Clip
48	J82-0128-05	Pista flexible para potenciómetros
49	J99-0779-04	Empaque lateral para PTT
51	K29-9612-03	Botón de PTT
52	K29-9613-03	Goma lateral para PTT
53	K29-9614-03	Botón de volumen
54	K29-9615-03	Botón de canales
A	N09-6621-05	Tornillo para chasis
B	N14-0849-05	Tuerca de potenciómetro de volumen
C	N14-0869-05	Tuerca de potenciómetro de canales
D	N19-2214-05	Arandela para potenciómetro
E	N30-2604-48	Tornillos de chasis
F	N83-2005-48	Tornillos
55	N99-2089-05	Tornillo para clip
VR1	R31-0670-35	Potenciómetro de volumen
S1	S60-0450-15	Potenciómetro de canales
56	T07-0805-05	Bocina
MIC1	T91-0659-15	Micrófono



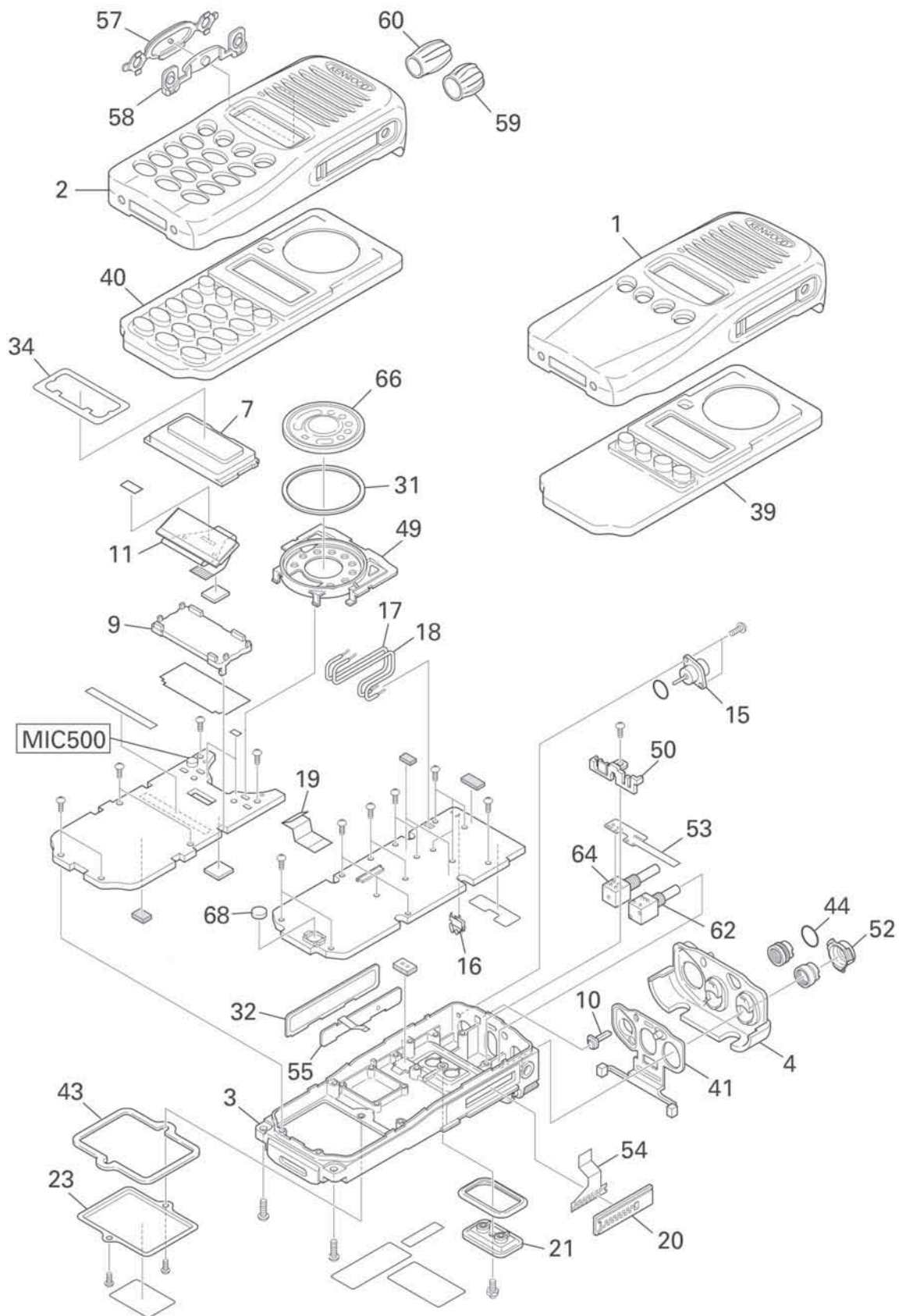
Componentes Electrónicos

Parte No.	Descripción:
RD07MVS1T122	Módulo de potencia VHF
RD01MUS1T133	Driver UHF
S70042405	Switch de PTT
E11070705	Conector de accesorios
30625MGP234HU	Microprocesador
L79147405	Bobina de cuadratura
L72101005	Filtro de audio
TA7368F	Amplificador de audio
CAT24WC64JI	Memoria EEPROM
L77195005	Cristal del microprocesador
TA31136FNG	Discriminador de audio
AQUA-L	Procesador de audio
F53032415	Fusible
RB521S-30	Diodeo de protección de encendido
XC6204B502MG	Regulador de voltaje de encendido
L77196905	Cristal del VCO



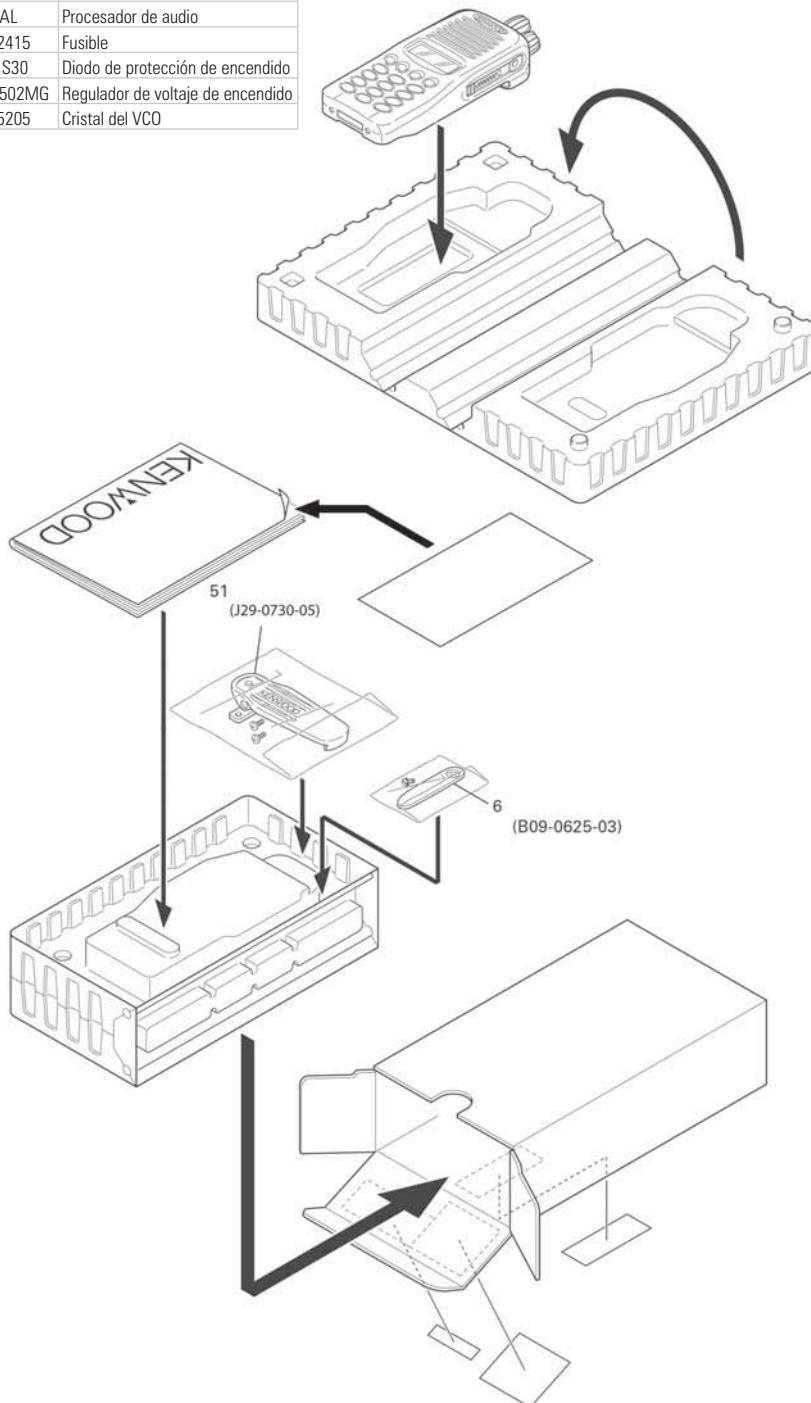
Componentes de Ensamble

No.	Parte No.	Descripción:
1	A02-3890-23	Tapa frontal sin DTMF
2	A02-3891-33	Tapa frontal con DTMF
3	A10-4088-01	Chasis
5	B01-0694-13	Empaque tapa superior trasera
6	B09-0686-03	Tapa de accesorios
7	B11-1826-03	Base de display
8	B11-1827-04	Guía LED
10	B38-0901-05	Display
13	B43-1178-04	Calcomanía Kenwood
20	E04-0436-05	Conector de antena
21	E23-1188-04	Terminal para conector de antena
22	E23-1189-14	Terminal
23	E29-1204-04	Goma para display
24	E29-1211-04	Goma para botonera
25	E37-1142-05	Pista flexible PTT
26	E72-0421-03	Empaque de terminales
28	F07-1890-04	Tapa inferior trasera
32	G11-4316-04	Plástico para barra de PTT
33	G11-4335-14	Lámina para display
38	G53-1603-04	Empaque de conector de antena
39	G53-1650-12	Empaque superior
40	G53-1740-11	Botonera 4 teclas
41	G53-1741-11	Botonera DTMF
42	G53-1653-03	Empaque de conector de accesorios
43	G53-1654-04	Empaque
44	G53-1655-04	Empaque trasero
50	J19-5481-03	Empaque bocina
51	J19-5483-33	Ménsula
52	J21-8488-03	Lámina para potenciómetros
53	J29-0701-25	Clip
54	J87-0025-05	Pista flexible
56	K29-9278-33	Botón de volumen
57	K29-9339-03	Botón de PTT
58	K29-9340-23	Botón de canales
59	K29-9341-03	Empaque lateral PTT
A	N09-2438-05	Tornillo
B	N14-0583-04	Tuerca
C	N14-0805-04	Tornillos chasis
D	N30-2610-48	Tornillos chasis
E	N30-3006-45	Tornillos
F	N79-2030-48	Tornillos
G	N83-2005-48	Tornillos
61	R31-0665-15	Potenciómetro de volumen
63	T07-0369-05	Bocina
64	T91-0650-05	Micrófono
66	W02-3711-05	Selector de canales



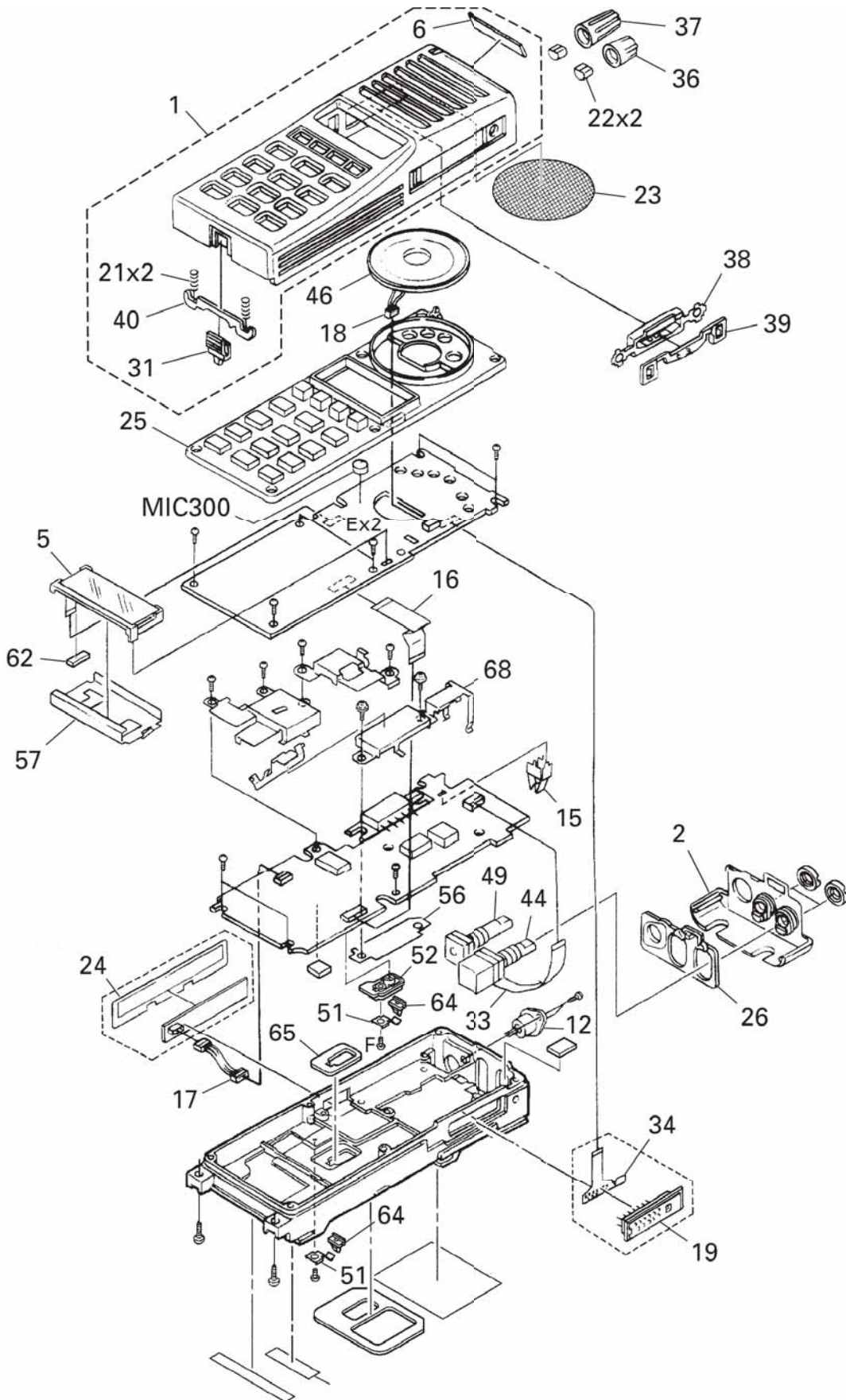
Componentes Electrónicos

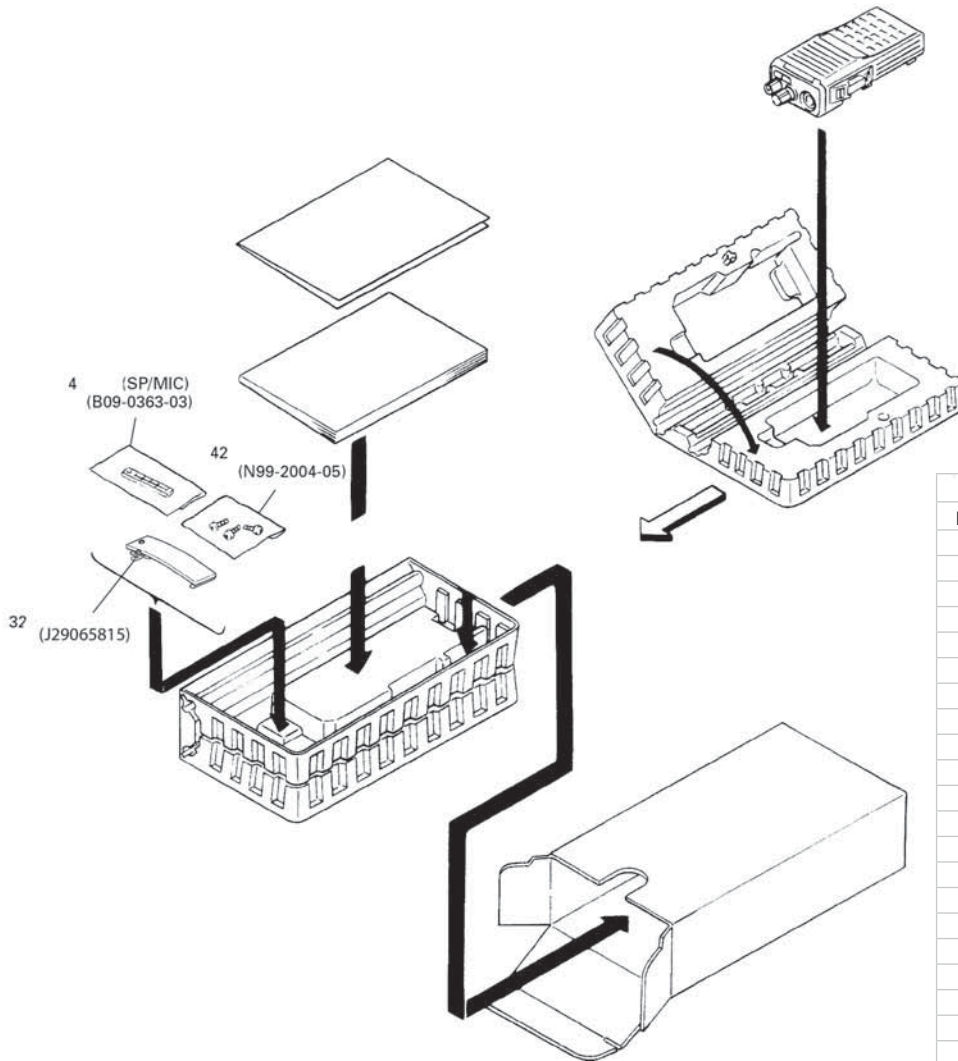
Parte No.	Descripción:
T91057905	Micrófono
RD07MVS1T122	Módulo de potencia VHF/UHF
2SK3391	Driver UHF
2SK2596E	Driver VHF
S70048305	Switch PTT
30625MGP169G	Microprocesador
L79107205	Bobina de cuadratura
L72101405	Filtro de audio
TDA7053AT	Amplificador de audio
AT24256N10SI27	Memoria EEPROM
L77195805	Cristal del microprocesador
TA31136FNG	Discriminador de audio
AQUAL	Procesador de audio
F53032415	Fusible
RB521S30	Diodo de protección de encendido
XC6204B502MG	Regulador de voltaje de encendido
L77195205	Cristal del VCO



Componentes de Ensamble

No.	Parte No.	Descripción:
1	A02-3847-03	Tapa frontal sin DTMF
2	A02-3848-03	Tapa frontal con DTMF
3	A10-4076-21	Chasis
4	A62-1093-02	Tapa superior
6	B09-0625-03	Tapa de accesorios
7	B10-2752-22	Protector de display
9	B11-1816-12	Iluminador de display
10	B11-1820-04	Iluminador Tx
11	B38-0900-05	Display
15	E04-0416-05	Conector de antena
16	E23-1104-04	Terminal de antena
17	E37-1101-05	Cable de bocina (+)
18	E37-1102-05	Cable de bocina (-)
19	E37-1107-05	Pista flexible
20	E58-0511-05	Conector de accesorios
21	E72-0419-03	Empaque de terminales
23	F07-1880-04	Tapa inferior trasera
31	G11-4272-04	Empaque de bocina
32	G11-4273-14	Plástico para barra de PTT
34	G11-4326-04	Empaque para base de display
39	G53-1598-01	Botonera 4 teclas
40	G53-1599-01	Botonera DTMF
41	G53-1600-12	Empaque superior
43	G53-1602-14	Empaque inferior trasero
44	G53-1603-04	Empaque
49	J19-5460-02	SopORTE bocina
50	J19-5478-03	Ménsula
51	J29-0730-05	Clip
52	J30-1279-04	Empaque para potenciómetros
53	J82-0089-05	Pista flexible para potenciómetros
54	J82-0090-25	Pista flexible de conector accesorios
55	J82-0091-15	Pista flexible lateral
57	K29-9302-23	Botón de PTT
58	K29-9303-03	Empaque de PTT
59	K29-9304-03	Botón de volumen
60	K29-9305-03	Botón de canales
A	N08-0548-14	Tornillo
B	N09-2426-04	Tornillo
C	N14-0806-04	Tuerca
D	N14-0810-04	Tuerca
E	N60-2004-43	Tornillos de chasis
F	N30-2604-48	Tornillos de chasis
G	N30-2608-43	Tornillos de chasis
H	N30-3008-60	Tornillos de chasis
J	N83-2005-48	Tornillos
62	R31-0652-05	Potenciómetro de volumen
64	S60-0430-05	Potenciómetro de canales
66	T07-0749-15	Bocina
68	W09-0971-05	Batería interna





Componentes de Ensamble		
No.	Parte No.	Descripción:
1	A02-3658-03	Tapa frontal (4 teclas)
1	A02-3659-03	Tapa frontal (16 teclas)
2	A62-0981-04	Tapa superior
6	B43-1139-04	Calcomanía Kenwood
12	E04-0406-05	Conector de antena
15	E23-1049-04	Terminal de antena
51	E23-1166-04	Terminal
16	E37-0672-05	Pista flexible
17	E37-0673-05	Conector de PTT
18	E37-0674-15	Cable para bocina
19	E58-0440-05	Conector de accesorios
52	E72-0412-13	Empaque de terminales
56	F10-2255-04	Lámina GND
57	F10-2310-03	Lámina display
21	G01-0881-04	Resorte de batería
22	G09-0418-05	Opresor
23	G10-0799-04	Cubrepolvo
24	G11-0800-04	Empaque de PTT
64	G13-1834-04	Goma para terminal (+)
26	G53-0811-03	Empaque superior
25	G53-0840-02	Botonera (4 teclas)
25	G53-0841-02	Botonera (16 teclas)
65	G53-1510-04	Empaque de terminal (+)
31	J19-1572-04	Ménsula
33	J82-0045-05	Pista flexible de potenciómetros
34	J82-0046-05	Pista flexible para conector de accesorios
38	K29-5157-03	Botón de PTT
39	K29-5158-03	Empaque lateral de PTT
40	K29-5165-03	Adaptador para seguro de batería
36	K29-5231-03	Botón de volumen
37	K29-5232-03	Botón de canales
A	N14-0569-04	Tuerca para botón de volumen
B	N30-2605-46	Tornillo para conector de antena
C	N30-2610-46	Tornillo
D	N67-2606-46	Tornillo
F	N79-2025-46	Tornillo
E	N83-2005-46	Tornillo para tarjeta
44	R31-0617-05	Potenciómetro de volumen
46	T07-0714-05	Bocina
MIC300	T91-0579-05	Micrófono
49	W02-1814-05	Potenciómetro de canales

Componentes Electrónicos

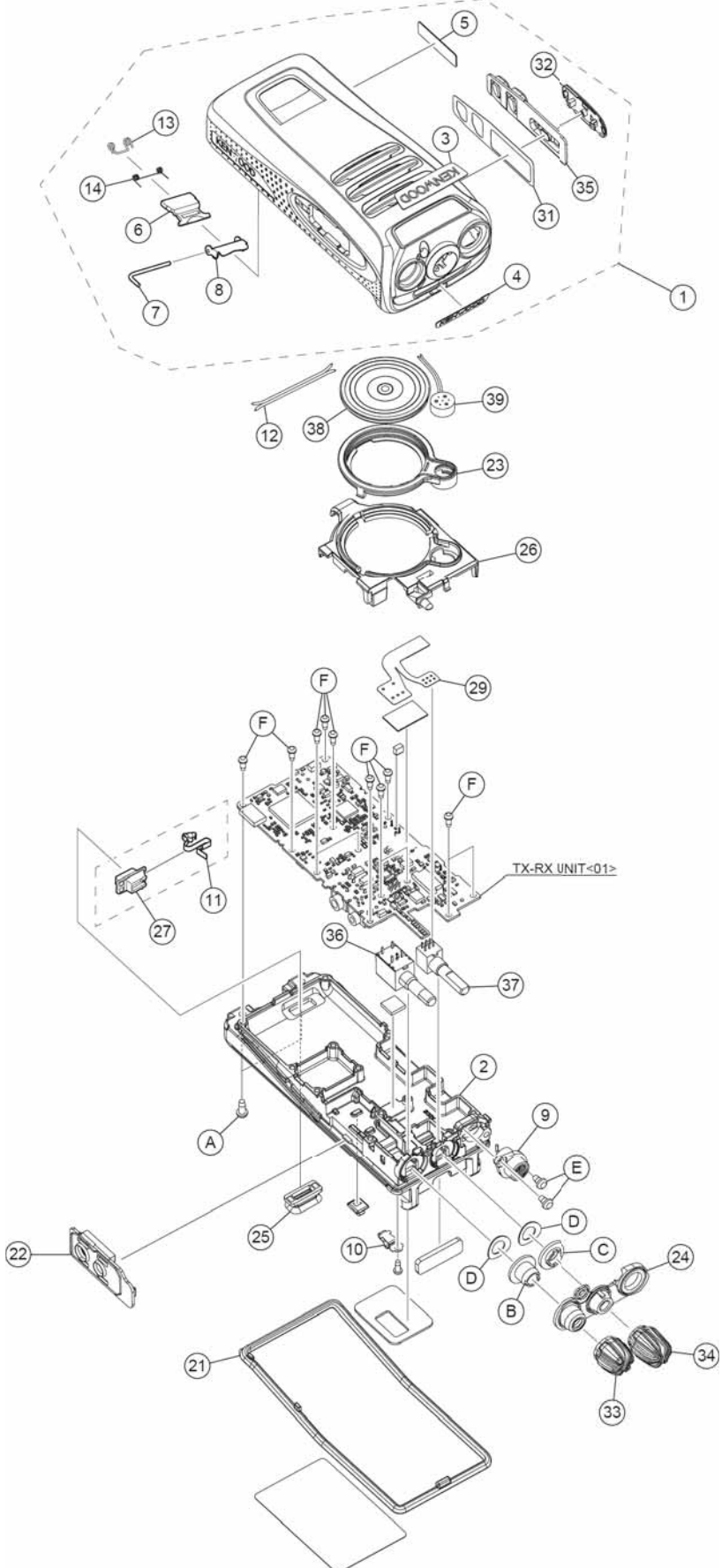
Parte No.	Descripción:
B38078105	Display versión 1.0
M68757L	Módulo de potencia
30622M8A4F9GP	Microprocesador versión 2.0
AT29C02090TI	Memoria flash
X54321010B/2	Tablilla switch de PTT
E23116604	Terminal de alimentación versión 2.0
E23104705	Terminal (+) de alimentación versión 1.0
E23104805	Terminal (-) de alimentación versión 1.0

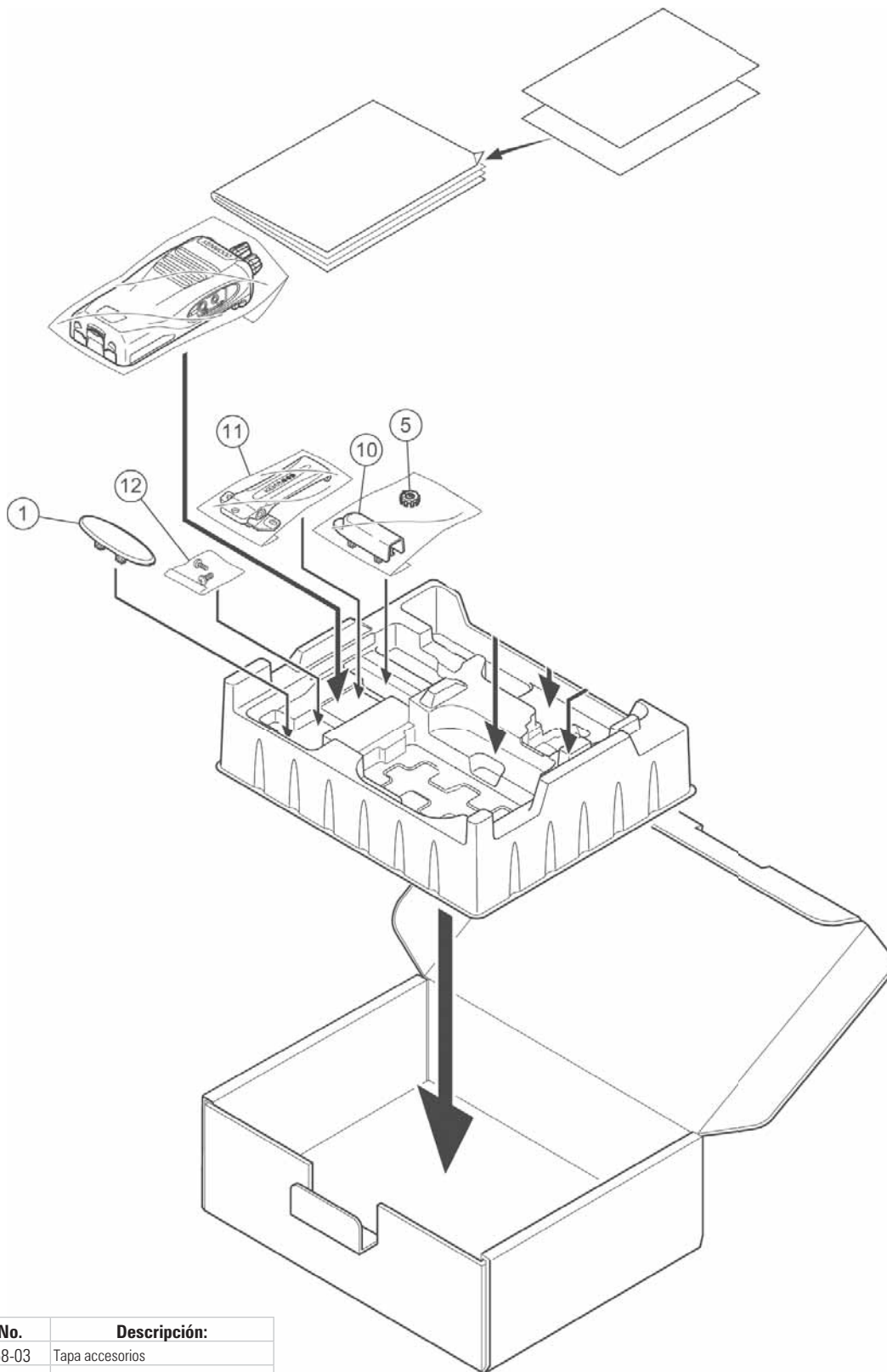
Componentes de Ensamble

No.	Parte No.	Descripción:
1	A02-4228-43	Tapa frontal
2	A10-4177-01	Chasis
3	B43-1693-04	Calcomanía Kenwood
4	B43-1694-04	Calcomanía Kenwood
5	B43-1700-04	Calcomanía NEXEDGE
6	D10-0649-03	Seguro de batería
7	D21-0863-04	Perno
8	D32-0441-13	Tapón de seguro
9	E04-0477-15	Conector de antena
10	E23-1253-14	Terminal (-)
11	E23-1395-04	Terminal (+)
12	E37-1588-05	Cables para bocina
13	G01-4542-04	Resorte de batería
14	G01-4543-14	Resorte para seguro batería
21	G53-1604-03	Empaque de chasis
22	G53-2215-03	Empaque de conector de accesorios
23	G53-2216-03	Empaque para bocina
24	G53-2217-02	Empaque de potenciómetros
25	G53-2218-03	Empaque para terminal (+)
26	J19-5578-12	Empaque de bocina y micrófono
27	J19-5579-03	Goma terminal (+)
29	J87-0054-05	Pista flexible de encendido
31	J99-0783-04	Empaque lateral para PTT
32	K29-9612-03	Botón de PTT
33	K29-9614-03	Botón de volumen
34	K29-9615-03	Botón de canales
35	K29-9625-03	Empaque lateral para PTT
36	R31-0670-35	Potenciómetro de volumen
37	S60-0450-05	Potenciómetro de canales
38	T07-0805-05	Bocina
38	T0H-0011-00	Bocina versión 2
39	T91-0659-15	Micrófono
A	N09-6621-05	Tornillo para chasis
B	N14-0849-05	Tuerca para volumen
C	N14-0869-05	Tuerca selector
D	N19-2214-05	Empaque para tuerca
E	N30-2604-48	Tornillo para conector de antena
F	N83-2005-48	Tornillo para tarjeta

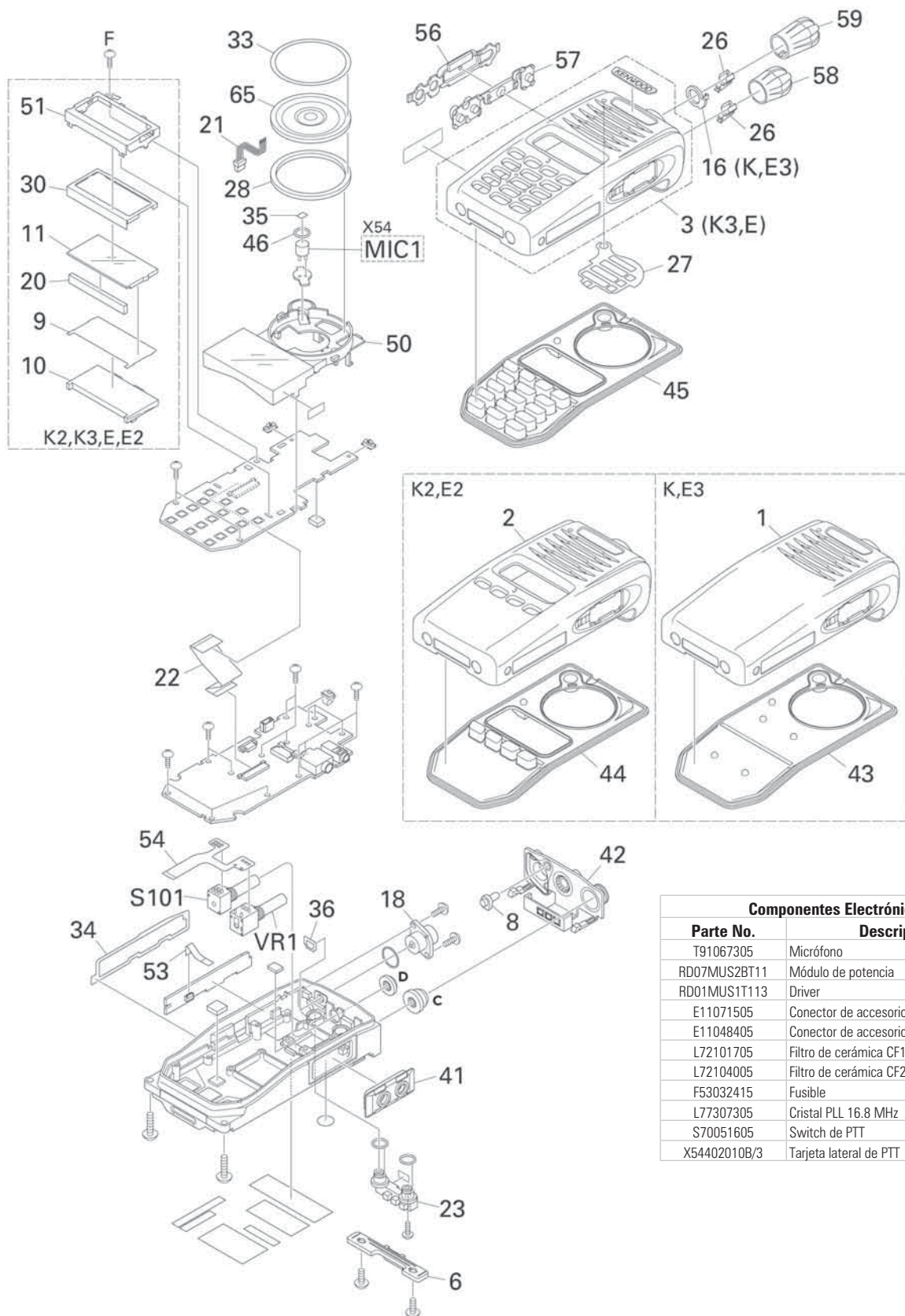
Componentes Electrónicos

Parte No.	Descripción:
RD07MUS2BT11	Módulo de potencia
RD01MUS1T113	Driver
2F405VGT6KFAA	Microprocesador V1
L77312905	Cristal de microprocesador
F53032415	Fusible
L77307305	Cristal PLL 16.8 MHz
S70041405	Switch de PTT
E11070305	Conector de accesorios
L71068405	Filtro RX 49.95 MHz
STM32F405KFYA	Microprocesador V2
BR25G128FVT3G	EEPROM V2





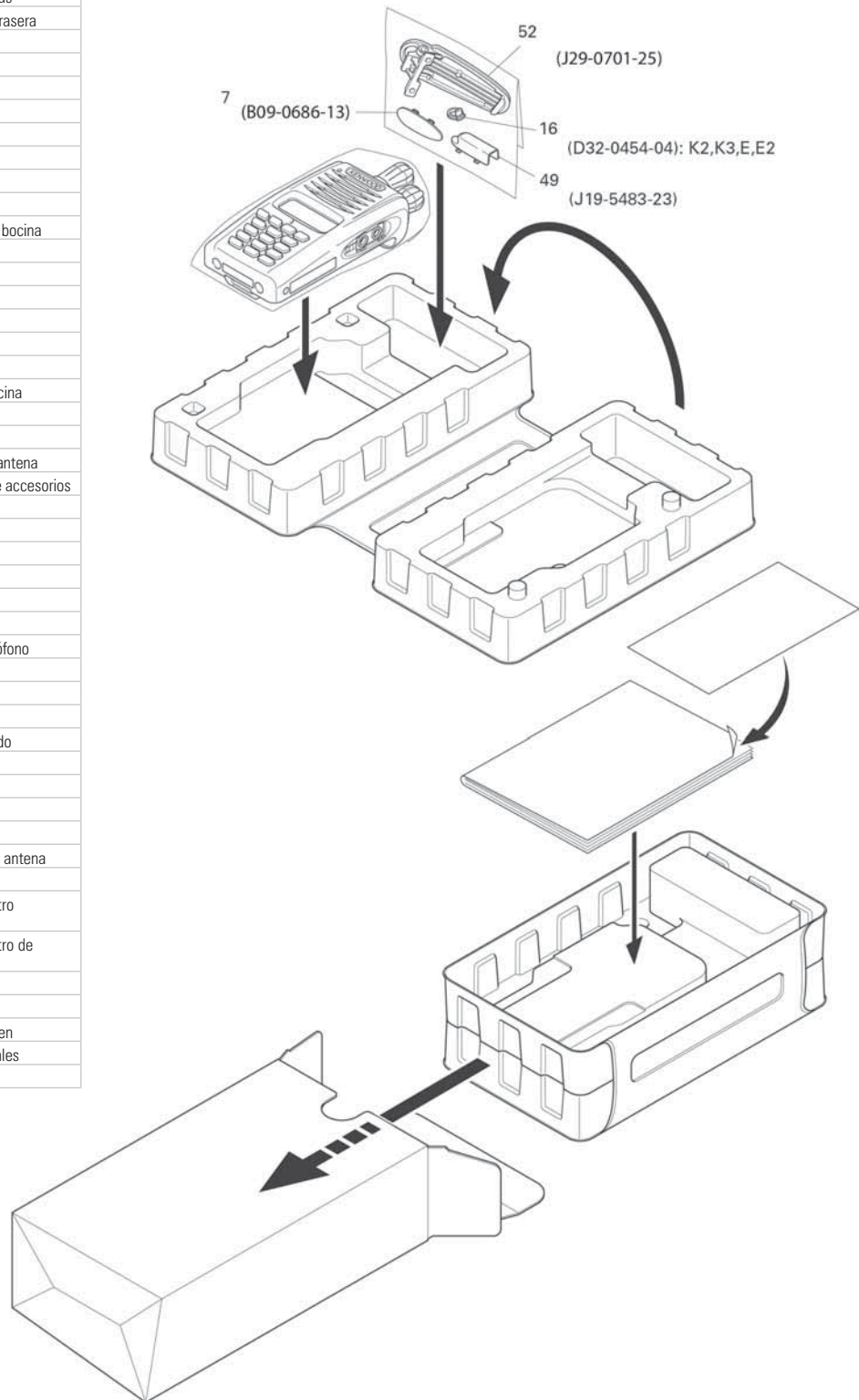
No.	Parte No.	Descripción:
1	B09-0758-03	Tapa accesorios
5	D32-0456-03	Tapón
10	J19-5577-03	Candado de accesorios
11	J29-0734-25	Clip
12	N99-2089-05	Tornillo para clip

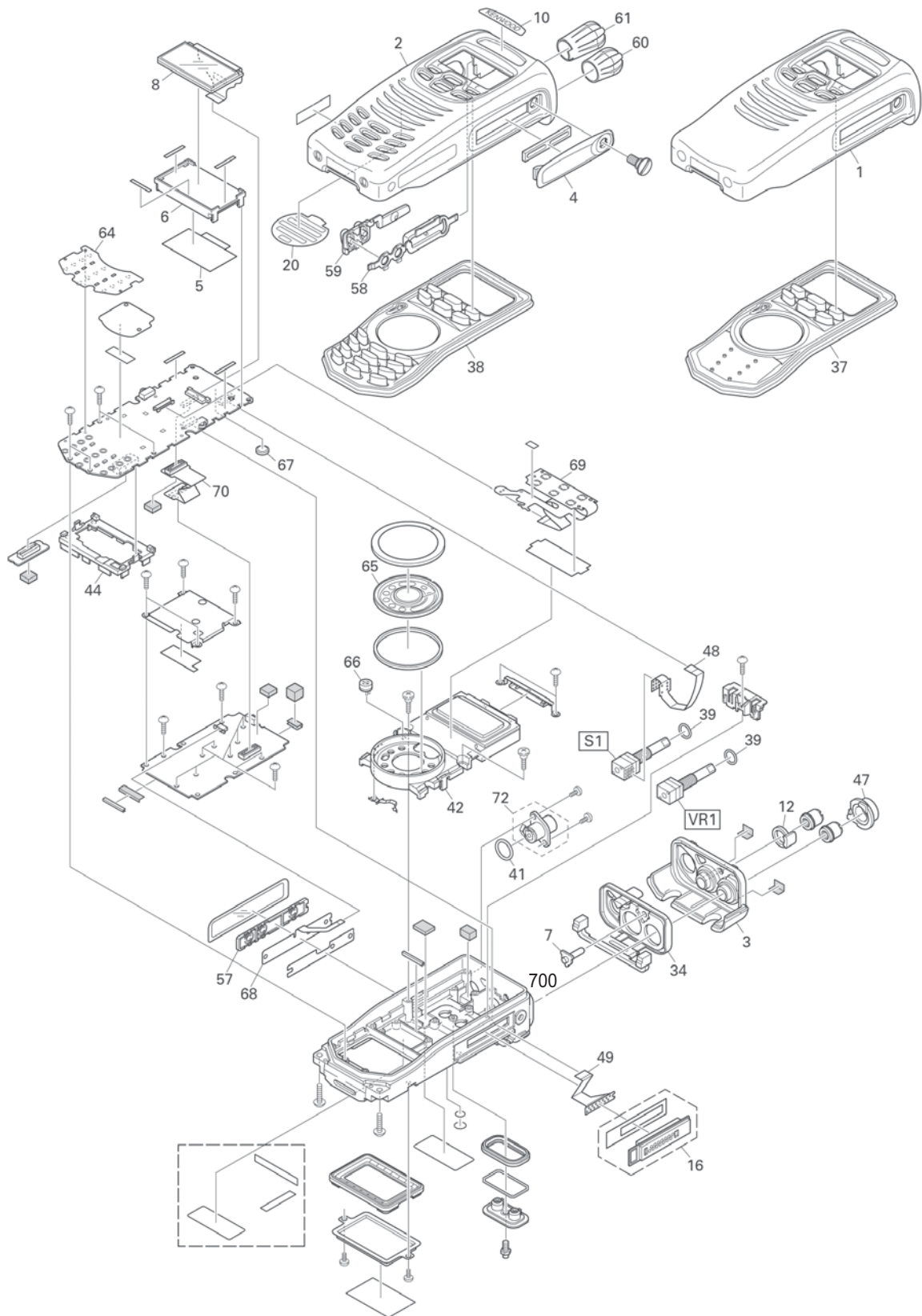


Componentes Electrónicos	
Parte No.	Descripción:
T91067305	Micrófono
RD07MUS2BT11	Módulo de potencia
RD01MUS1T113	Driver
E11071505	Conector de accesorios 2.5 mm
E11048405	Conector de accesorios 3.5 mm
L72101705	Filtro de cerámica CF1 wide
L72104005	Filtro de cerámica CF2 narrow
F53032415	Fusible
L77307305	Cristal PLL 16.8 MHz
S70051605	Switch de PTT
X54402010B/3	Tarjeta lateral de PTT

Componentes de Ensamble

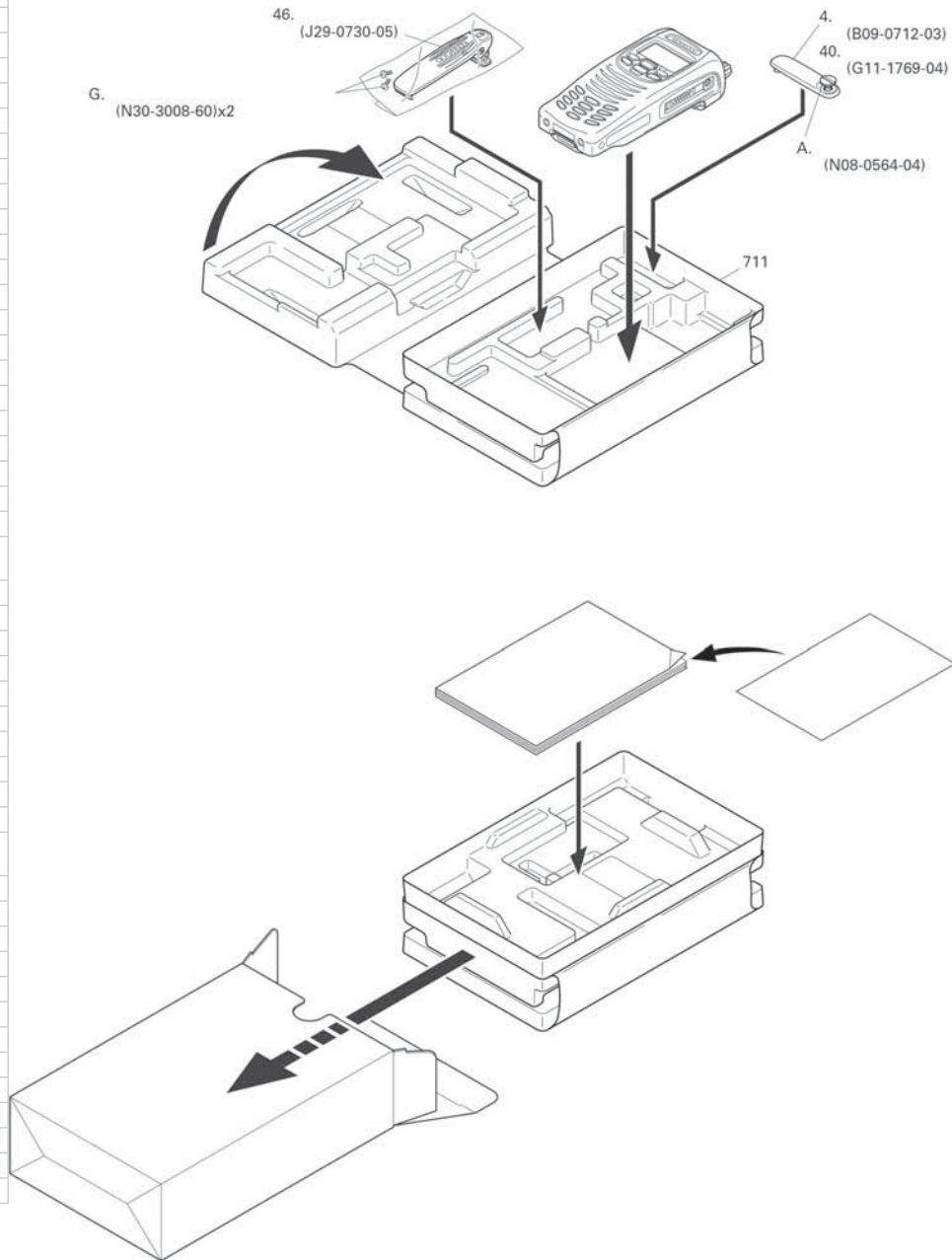
No.	Parte No.	Descripción:
1	A02-4130-03	Tapa frontal
2	A02-4131-13	Tapa frontal para 4 teclas
3	A02-4132-13	Tapa frontal para 16 teclas
6	B01-0694-13	Empaque tapa superior trasera
7	B09-0686-13	Tapa de accesorios
8	B11-1869-04	Iluminador Tx
9	B11-1890-04	Filtro para display
10	B11-1891-02	Iluminador de display
11	B38-0935-35	Display
16	D32-0454-04	Tapón
18	E04-0467-15	Conector de antena
20	E29-1232-05	Goma para display
21	E37-1532-05	Cable con conector para bocina
22	E37-1537-05	Pista flexible
23	E72-0435-03	Terminales de batería
26	G09-0443-04	Opresor
27	G10-1827-04	Cubrepolvo
28	G11-4272-14	Empaque de bocina
30	G11-4335-14	Plastico para display
33	G11-4527-04	Empaque superior de bocina
34	G11-4543-04	Empaque de PTT
35	G11-4558-04	Goma para micrófono
36	G11-4561-04	Goma para conector de antena
41	G53-1832-03	Empaque de conector de accesorios
42	G53-1862-02	Empaque superior
43	G53-1863-01	Empaque de bocina
44	G53-1864-21	Botonera (4 teclas)
45	G53-1865-21	Botonera (16 teclas)
46	G53-1866-04	Goma para micrófono
49	J19-5483-23	Candado de accesorios
50	J19-5547-01	Base para bocina y micrófono
51	J21-8631-03	Montaje para LCD
52	J29-0701-25	Clip
53	J87-0027-05	Pista flexible de PTT
54	J87-0040-05	Pista flexible de encendido
56	K29-9500-03	Botón de PTT
57	K29-9501-03	Empaque lateral de PTT
58	K29-9485-13	Botón de volumen
59	K29-9486-13	Botón de canales
A	N09-2438-05	Tornillo para conector de antena
B	N09-6608-05	Tornillo para chasis
C	N14-0864-14	Tuerca para potenciómetro de volumen
D	N14-0865-04	Tuerca para potenciómetro de canales
E	N30-3006-43	Tornillo para clip
F	N83-2005-48	Tornillo para tarjeta
VR1	R31-0685-35	Potenciómetro de volumen
S101	S60-0448-05	Potenciómetro para canales
65	T07-0787-05	Bocina





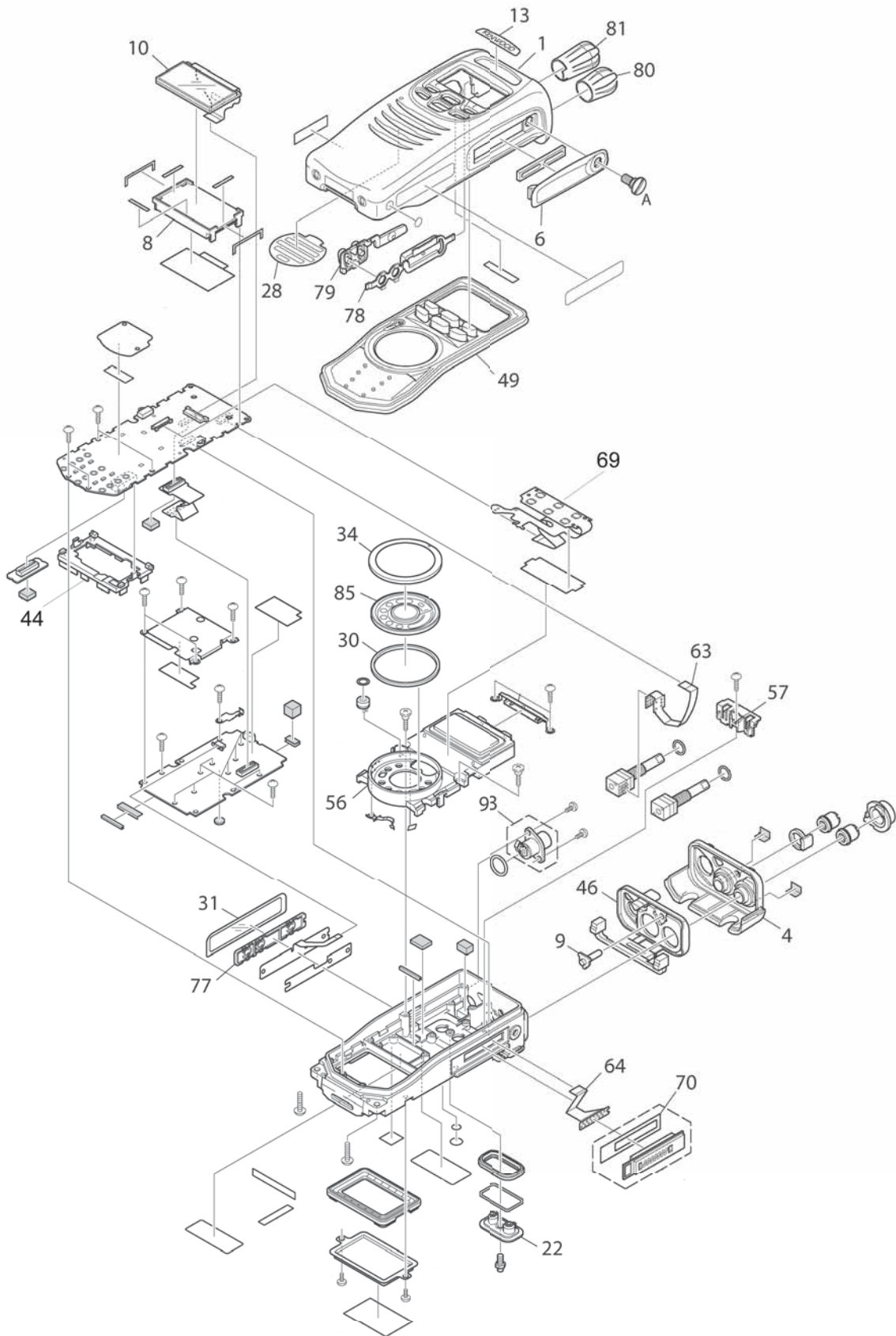
Componentes de Ensamble

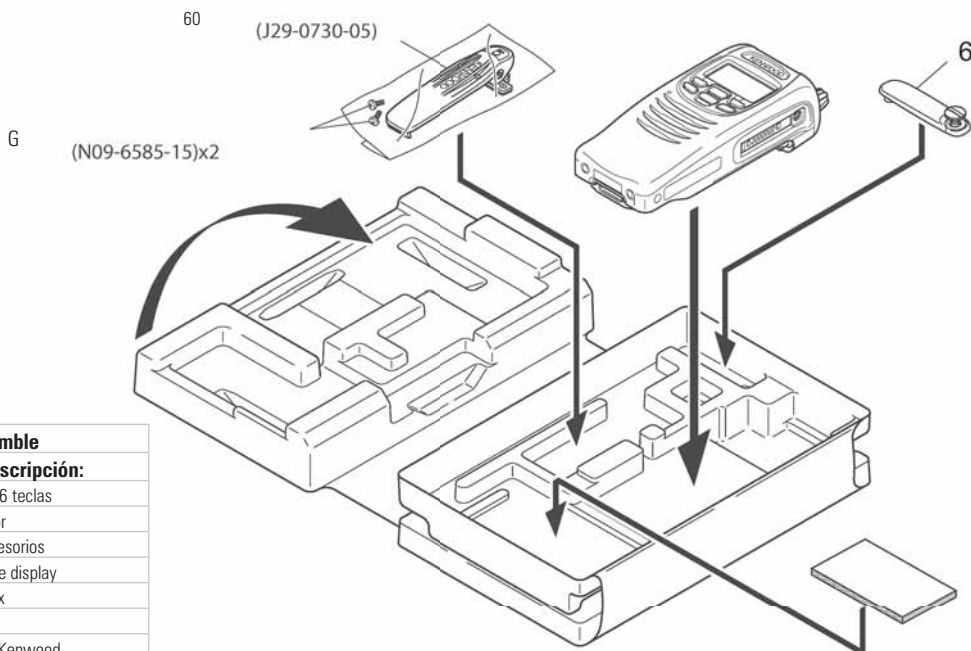
No.	Parte No.	Descripción:
1	A02-4002-23	Tapa frontal 6 teclas
2	A02-4003-23	Tapa frontal 18 teclas
3	A62-1156-02	Tapa superior
4	B09-0712-03	Tapa de accesorios
5	B11-1853-24	Filtro para display
6	B11-1854-02	Iluminador de display
7	B11-1855-04	Iluminador Tx
8	B38-0923-05	Display
10	B43-1606-04	Calcomanía Kenwood
12	D32-0446-14	Tapón
16	E58-0532-05	Conector de accesorios
20	G10-1373-04	Cubrepolvo bocina
34	G53-1762-02	Empaque superior
37	G53-1765-11	Botonera 6 teclas
38	G53-1766-11	Botonera 18 teclas
39	G53-1768-04	Empaque de potenciómetros
41	G53-1792-04	Empaque de conector para antena
42	J19-5505-11	Base para bocina y micrófono
44	J19-5507-02	Base para display
46	J29-0730-05	Clip
47	J30-1296-04	Empaque de potenciómetro
48	J87-0028-05	Pista flexible potenciómetros
49	J87-0007-05	Pista flexible de conector de accesorios
57	K25-2001-03	Empaque de PTT
58	K29-9405-03	Botón de PTT
59	K29-9406-03	Empaque lateral de PTT
60	K29-9407-03	Botón de volumen
61	K29-9408-13	Botón de canales
A	N08-0564-04	Tornillo
B	N09-2426-14	Tornillo
C	N09-2440-15	Tornillo para chasis
D	N09-6549-04	Tornillo
E	N09-6554-05	Tornillo para conector de antena
F	N14-0844-04	Tuerca de potenciómetro de volumen
G	N30-3008-60	Tornillo para clip
H	N83-2005-48	Tornillo para tarjeta
64	S79-0472-05	Protector para DTMF
65	T07-0755-35	Bocina
66	T91-0575-05	Micrófono
67	W09-0971-05	Batería
68	X41-3710-10	Tarjeta de switch con pista flexible
69	X41-3720-10	Tarjeta de 6 teclas con switch
70	X42-3340-10	Pista flexible
72	X60-3860-10	Conector de antena
VR1	R31-0666-15	Potenciómetro de volumen
S1	S60-0437-05	Potenciómetro de canales
700	A10-4186-34	Chasis



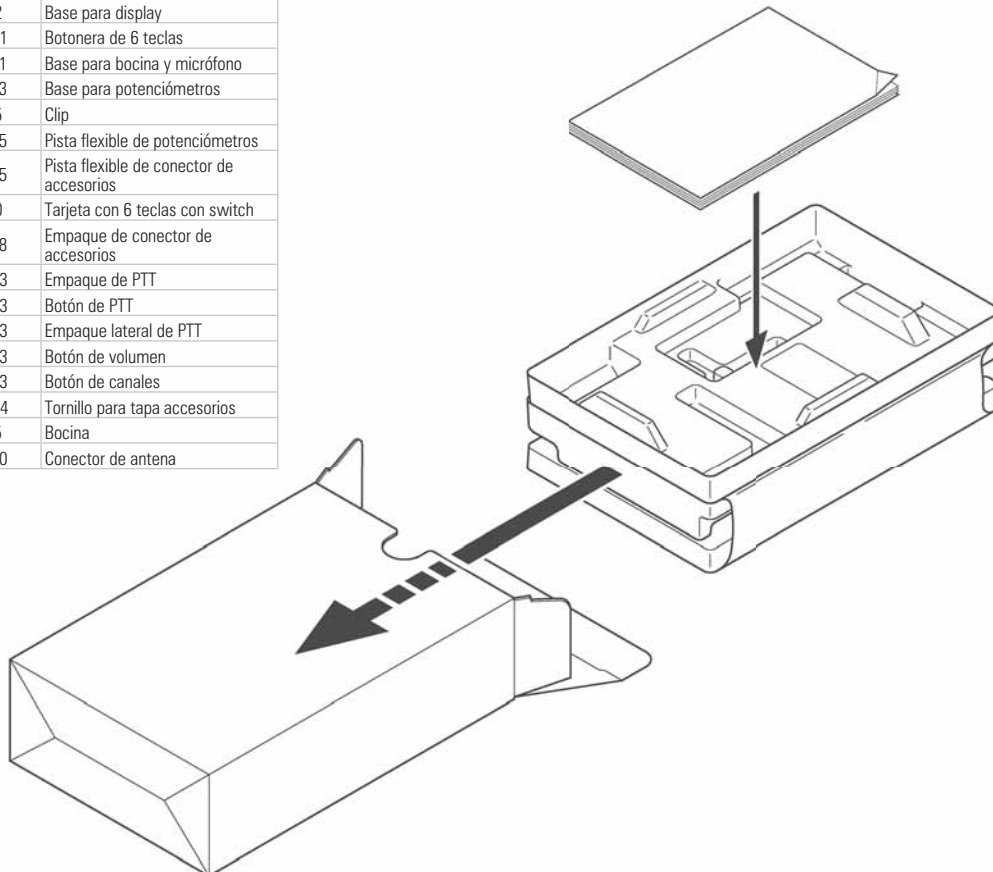
Componentes Electrónicos

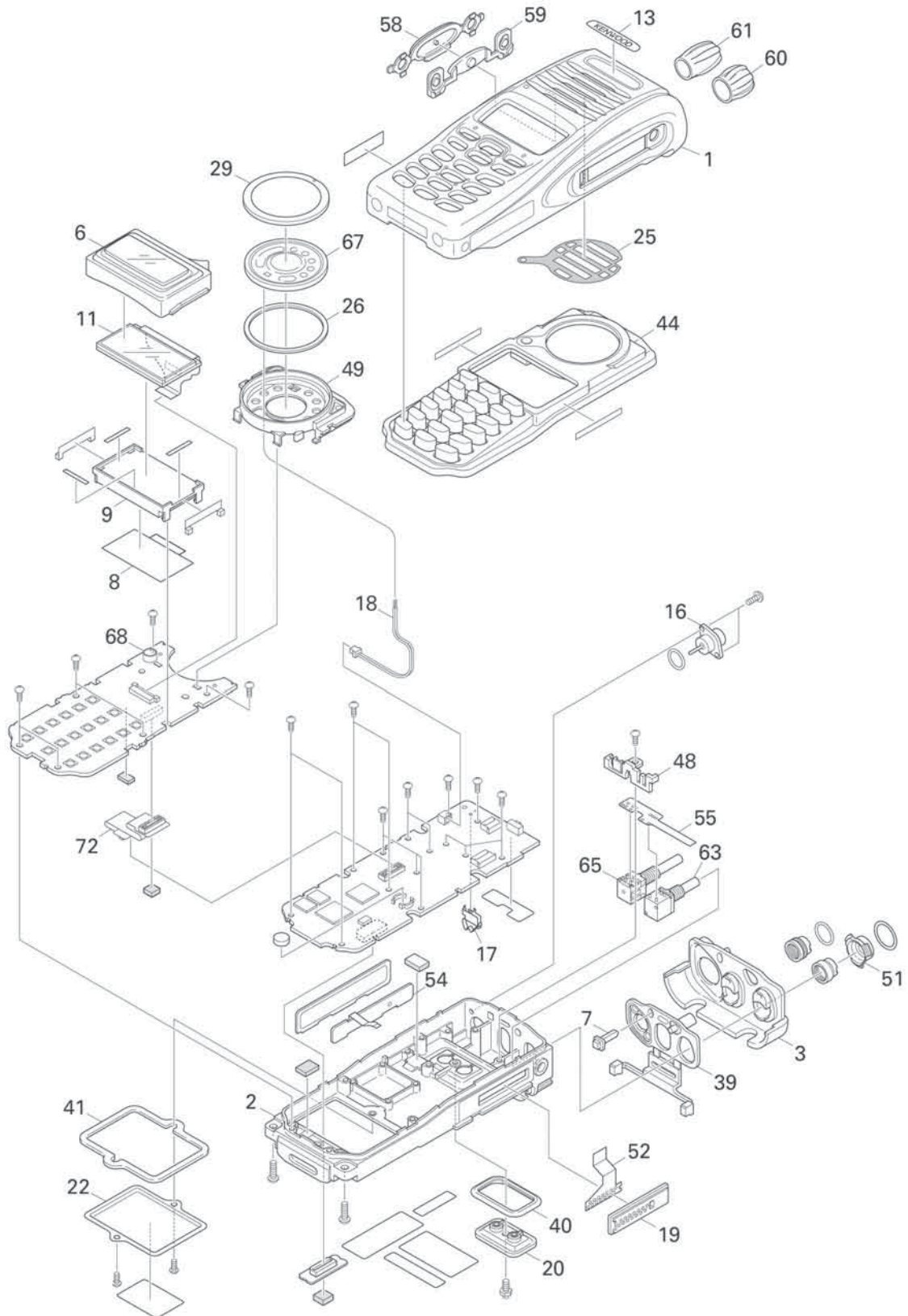
Parte No.	Descripción:
T91067305	Micrófono
K25200103	Empaque PTT
HVC131	Diode de protección
RD07MVS1BT122	Amplificador de potencia
RD01MUS1	Preamplificador
2SK3077	Drive-Amplificador
TA75W51FU	APC
3SK318	Mixer
TK10931VTL-G	IF-AMP
S70048305	Switch de PTT

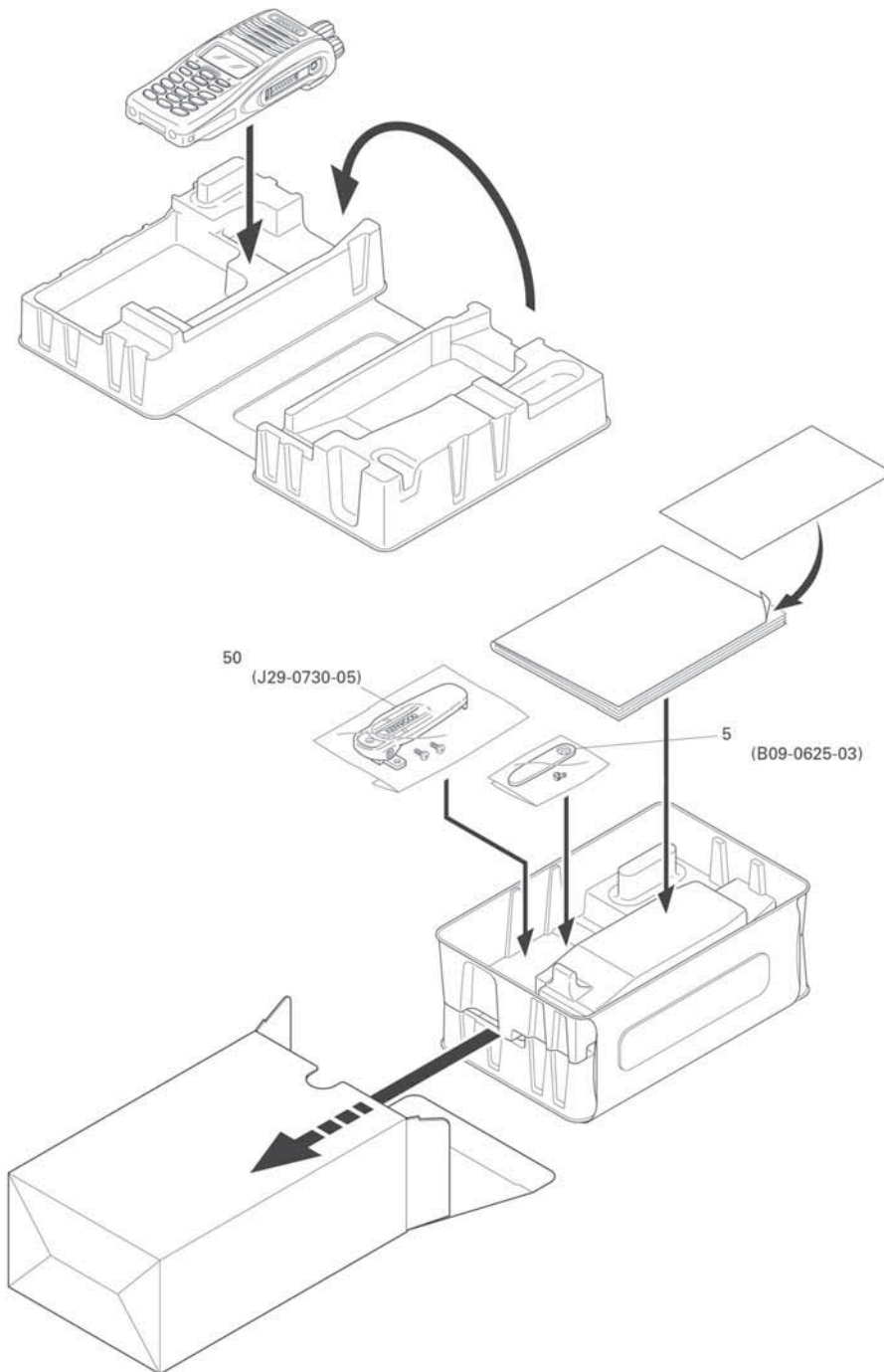




Componentes de Ensamble		
No.	Parte No.	Descripción:
1	A02-4002-23	Tapa frontal 6 teclas
4	A62-1156-02	Tapa superior
6	B09-0712-03	Tapa de accesorios
8	B11-1854-02	Iluminador de display
9	B11-1855-04	Iluminador Tx
10	B38-0923-05	Display
13	B43-1606-14	Calcomanía Kenwood
22	E72-0425-13	Empaque de terminales
28	G10-1373-04	Cubrepolvo
30	G11-4272-14	Empaque de bocina
31	G11-4428-04	Empaque de PTT
34	G11-4458-14	Empaque superior para bocina
44	J19550702	Base para display
49	G53-1765-11	Botonera de 6 teclas
56	J19-5505-11	Base para bocina y micrófono
57	J19-5506-03	Base para potenciómetros
60	J29073005	Clip
63	J87-0028-05	Pista flexible de potenciómetros
64	J87-0007-25	Pista flexible de conector de accesorios
69	X41372010	Tarjeta con 6 teclas con switch
70	J99-0715-08	Empaque de conector de accesorios
77	K25-2001-03	Empaque de PTT
78	K29-9405-03	Botón de PTT
79	K29-9406-03	Empaque lateral de PTT
80	K29-9407-03	Botón de volumen
81	K29-9408-13	Botón de canales
A	N08-0564-04	Tornillo para tapa accesorios
85	T07075525	Bocina
93	X60-4080-10	Conector de antena

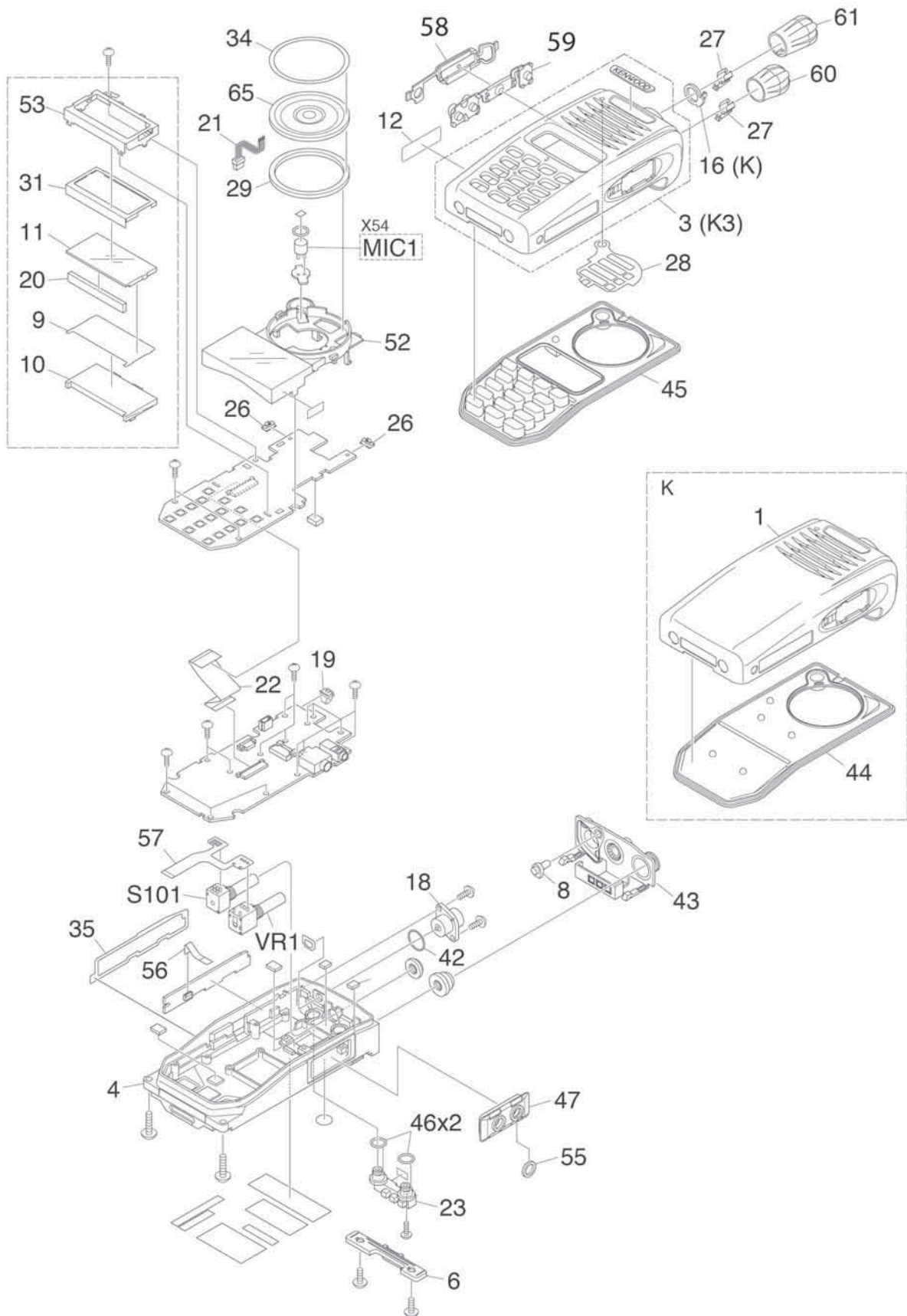


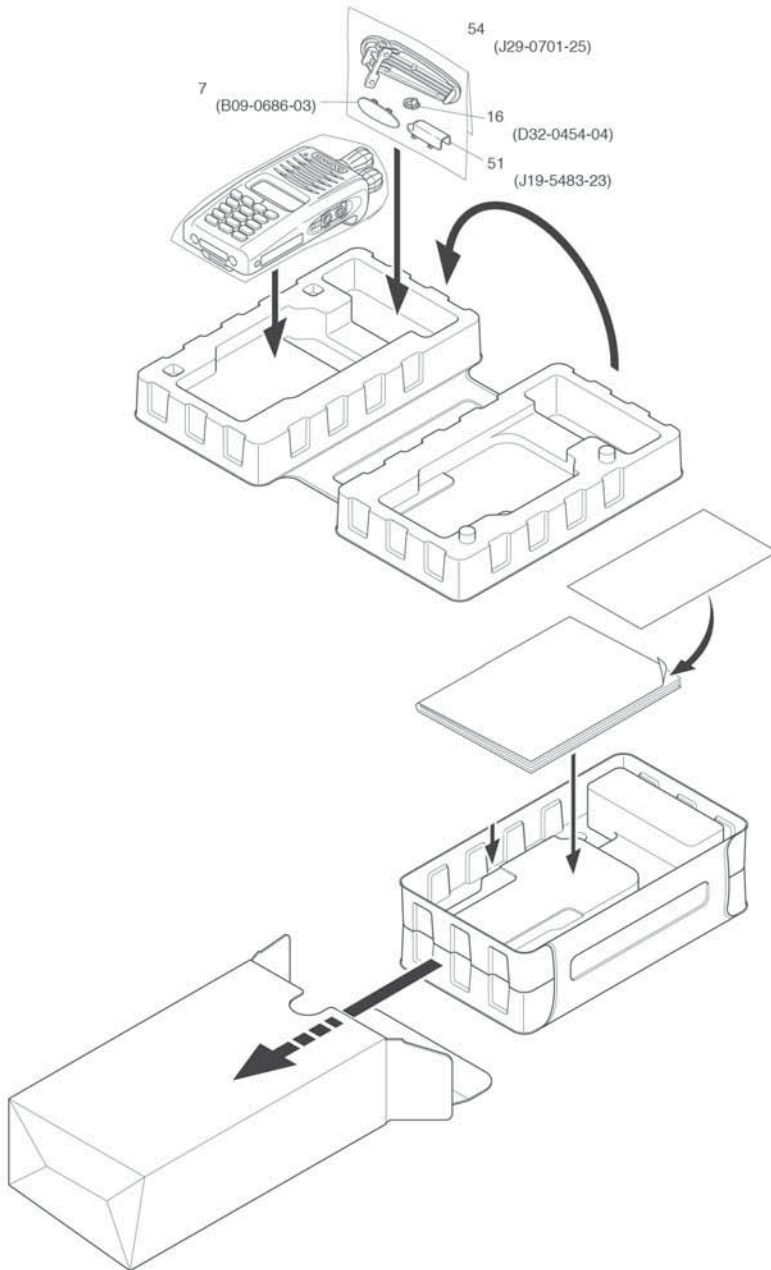




Componentes de Ensamble

No.	Parte No.	Descripción:
1	A02-4076-01	Tapa frontal de 18 teclas
2	A10-4132-03	Chasis
3	A62-1093-12	Tapa superior
5	B09-0625-03	Tapa de accesorios
6	B10-2795-02	Protector de display
7	B11-1820-04	Iluminador Tx
8	B11-1853-24	Filtro para display
9	B11-1854-02	Iluminador de display
11	B38-0923-05	Display
13	B43-1606-04	Calcomanía Kenwood
16	E04-0416-25	Conector de antena
17	E23-1104-04	Terminal de antena
18	E37-1462-05	Cable para bocina
19	E58-0511-15	Conector de accesorios
20	E72-0419-33	Empaque de terminales
22	F07-1880-04	Tapa trasera
25	G10-1400-04	Cubrepolvo
26	G11-4272-14	Empaque de bocina
29	G11-4458-14	Empaque superior de bocina
39	G53-1600-12	Empaque superior
40	G53-1601-04	Empaque para terminales
41	G53-1602-14	Empaque para tapa trasera
44	G53-1823-11	Botonera de 18 teclas
48	J19-5478-03	Base para potenciómetros
49	J19-5529-02	Base para bocina y micrófono
50	J29-0730-05	Clip
51	J30-1279-04	Empaque de potenciómetro
52	J82-0090-35	Pista flexible de conector de accesorios
54	J82-0091-35	Pista flexible lateral
55	J87-0024-05	Pista flexible para potenciómetros
58	K29-9302-33	Botón de PTT
59	K29-9303-03	Goma de PTT
60	K29-9304-03	Botón de volumen
61	K29-9305-03	Botón de canales
A	N08-0548-24	Tornillo
B	N09-2426-14	Tornillo
C	N09-6565-05	Tornillo para chasis
D	N14-0806-04	Tuerca volumen
E	N14-0810-04	Tuerca selector
F	N30-2004-43	Tornillo
G	N30-2604-48	Tornillo para conector de antena
H	N30-3008-60	Tornillo para clip
J	N83-2005-48	Tornillo para clip
K	N83-2006-43	Tornillo
63	R31-0652-15	Potenciómetro de volumen
65	S60-0430-05	Potenciómetro de canales
67	T07-0749-25	Bocina
68	T91-0579-05	Micrófono
72	X42-3340-10	Pista flexible



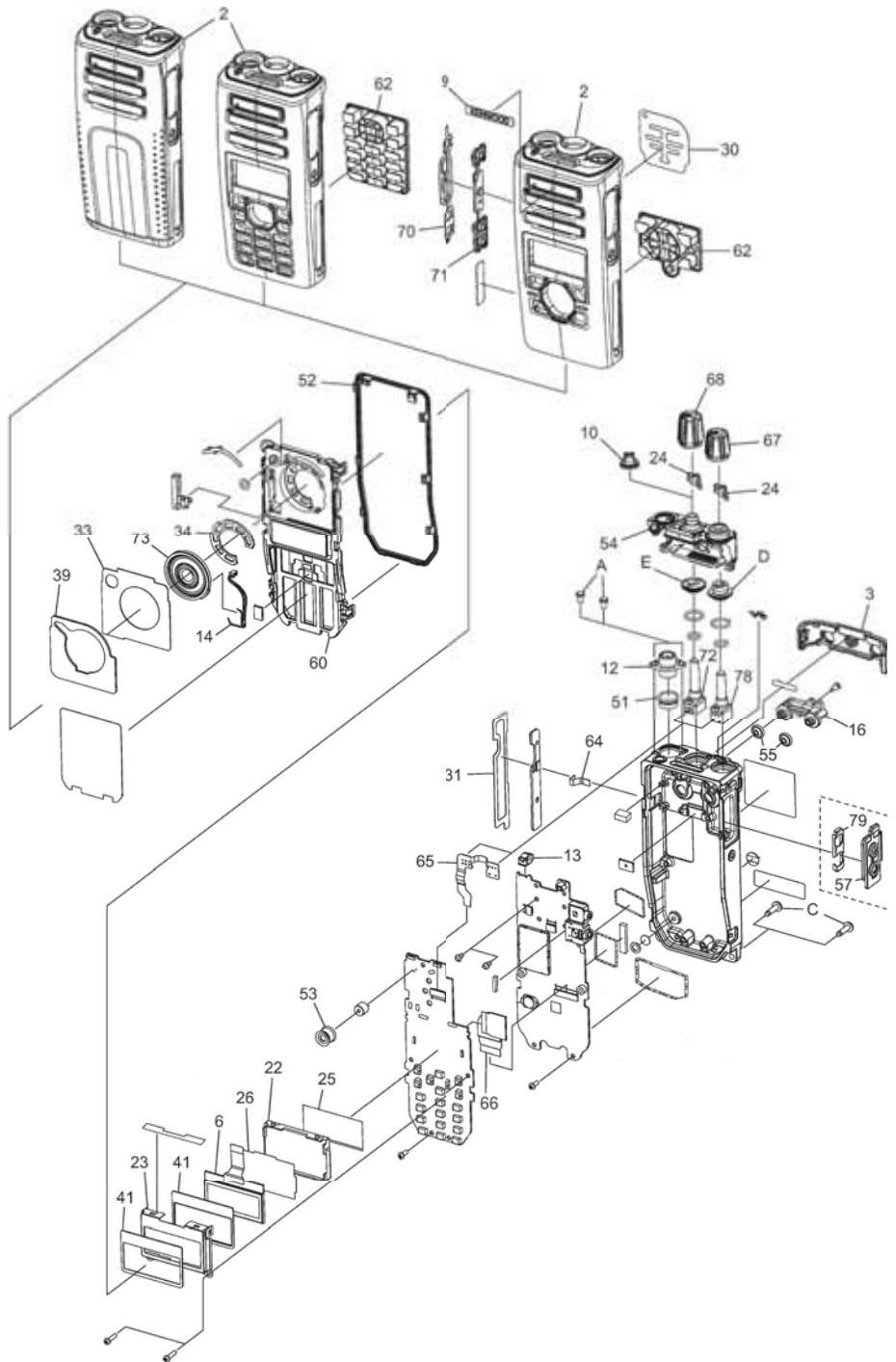


Componentes de Ensamble

No.	Parte No.	Descripción:
1	A02-4130-13	Tapa frontal
3	A02-4132-13	Tapa frontal para 16 teclas
4	A10-4148-01	Chasis
6	B01-0694-13	Empaque tapa superior trasera
7	B09-0686-03	Tapa de accesorios
8	B11-1869-04	Iluminador Tx
9	B11-1890-02	Filtro para display
10	B11-1891-02	Iluminador de display
11	B38-0935-05	Display
12	B42-7417-04	Calcomanía lateral
16	D32-0454-04	Tapón
18	E04-0467-15	Conector de antena
19	E23-1363-04	Terminal de antena
20	E29-1232-05	Goma para display
21	E37-1532-15	Cable para bocina
22	E37-1537-05	Pista flexible
23	E72-0435-03	Empaque de terminales
26	G02-1864-04	Lámina GND
27	G09-0443-04	Opresor
28	G10-1827-04	Cubrepolvo
29	G11-4272-14	Empaque bocina
31	G11-4335-14	Plástico para display
34	G11-4527-04	Empaque superior de bocina
35	G11-4543-04	Empaque de PTT
42	G53-1603-04	Empaque para conector de antena
43	G53-1862-02	Empaque para tapa superior
44	G53-1863-01	Empaque
45	G53-1865-11	Botonera (16 teclas)
46	G53-1866-04	Empaque para terminales
47	G53-1885-03	Empaque de conector de accesorios
51	J19-5483-23	Seguro de accesorios
52	J19-5547-01	Mica display
53	J21-8631-03	Filtro display
54	J29-0701-25	Clip
55	J69-0370-04	Anillo para accesorios
56	J87-0040-05	Pista flexible de encendido
57	J87-0027-05	Pista flexible de PTT
58	K29-9500-03	Botón de PTT
59	K29-9501-03	Empaque lateral de PTT
60	K29-9485-13	Botón de volumen
61	K29-9486-03	Botón de canales
A	N09-2438-05	Tornillo para conector de antena
B	N09-6608-05	Tornillo para chasis
C	N14-0864-04	Tuerca para potenciómetro de volumen
D	N14-0865-04	Tuerca para potenciómetro de canales
E	N30-3006-43	Tornillos de chasis
F	N83-2005-48	Tornillo de clip
VR1	R31-0685-05	Potenciómetro de volumen
S101	S60-0448-05	Potenciómetro de canales
65	T07-0787-05	Bocina
MIC1	T91-0673-05	Micrófono

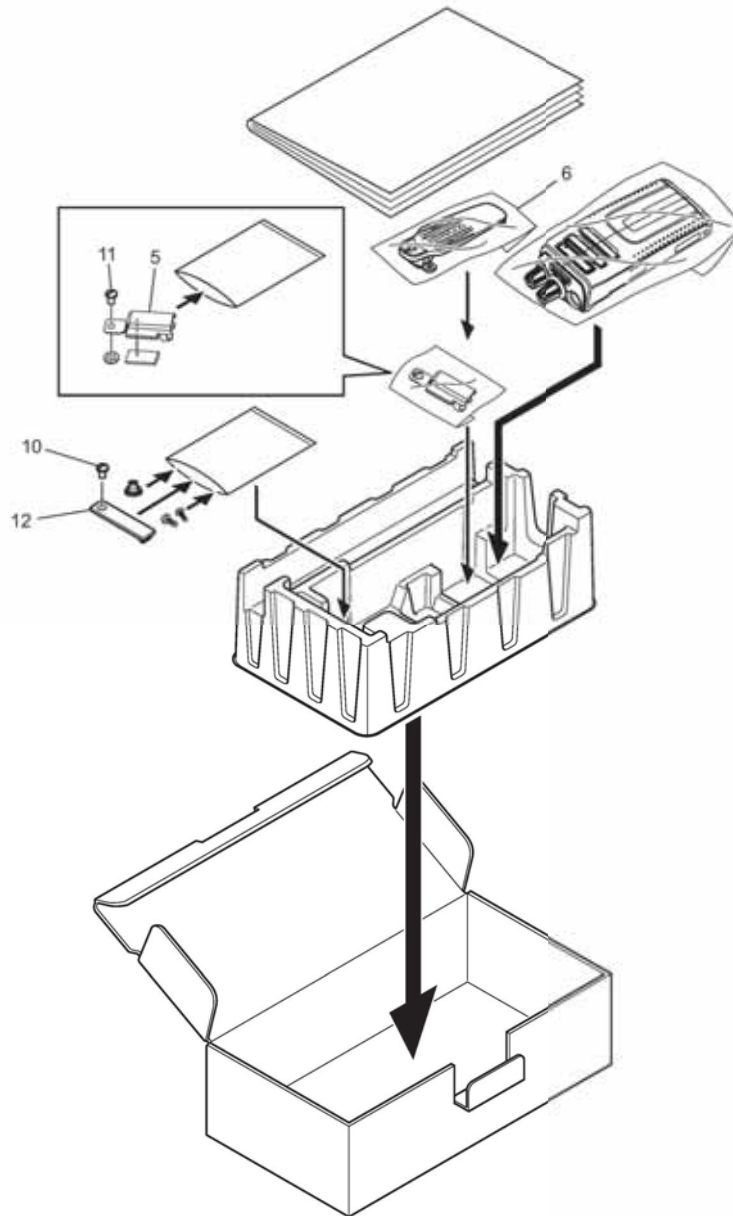
Componentes de Ensamble

No.	Parte No.	Descripción:
2	A0C-0177-00	Tapa frontal sin teclado
2	A0C-0178-00	Tapa frontal medio teclado
2	A0C-017900	Tapa frontal DTMF
3	A8A-0050-00	Tapa superior trasera
6	B3H-0062-00	Display
9	B4D-0044-00	Calcomanía Kenwood
10	D32-0454-04	Tuerca selector de canales
12	E04-0467-15	Conector de antena
13	E2D-0083-00	Terminal de antena
14	E3K-0275-00	Cables de bocina
16	E7C-0018-00	Terminal de batería
22	B1B-0105-00	Guía de display
23	J2B-0350-10	Lámina de display
24	G0K-0012-00	Opresor de botones
25	B1B-0110-00	Hoja de display
26	B1B-0138-00	Filtro de display
30	G1A-0053-00	Tela bocina
31	G1G-0075-00	Hoja de PTT
33	G1G-0077-00	Hoja de bocina
34	G1B-0266-00	Hoja de goma
39	G1D-0203-00	Empaque bocina
41	G1D-0205-00	Empaque display
51	G5D-0133-00	Empaque conector de antena
52	G5D-0121-00	Empaque chásis
53	G5D-0122-00	Empaque micrófono
54	G5D-0120-00	Empaque conector antena superior
55	G5D-0128-00	Empaque terminal batería
57	G5D-0124-00	Empaque jack de accesorios
60	J1K-0493-00	Caratula frontal interna
62	K2K-0248-00	Botonera DTMF
62	K2K-0247-00	Botonera 4 teclas
64	J87-0027-15	Pista flexible PTT
65	J8C-0020-00	Pista flexible potenciómetros
66	J8C-0022-00	Pista flexible de tarjeta de display
67	K2K-0249-00	Botón de volumen
68	K2K-0250-00	Botón de canales
70	K2K-0251-00	Empaque PTT
71	K2K-0252-00	Goma de PTT
72	S6A-0004-00	Selector de canales
73	T0H-0025-10	Bocina
78	R31-0692-15	Potenciómetro
79	J2B-0366-00	Guía de goma de PTT
A	N09-6554-05	Tornillo A
C	N09-6646-05	Tornillo C
D	N14-1011-00	Tornillo D
E	N14-1012-00	Tornillo E



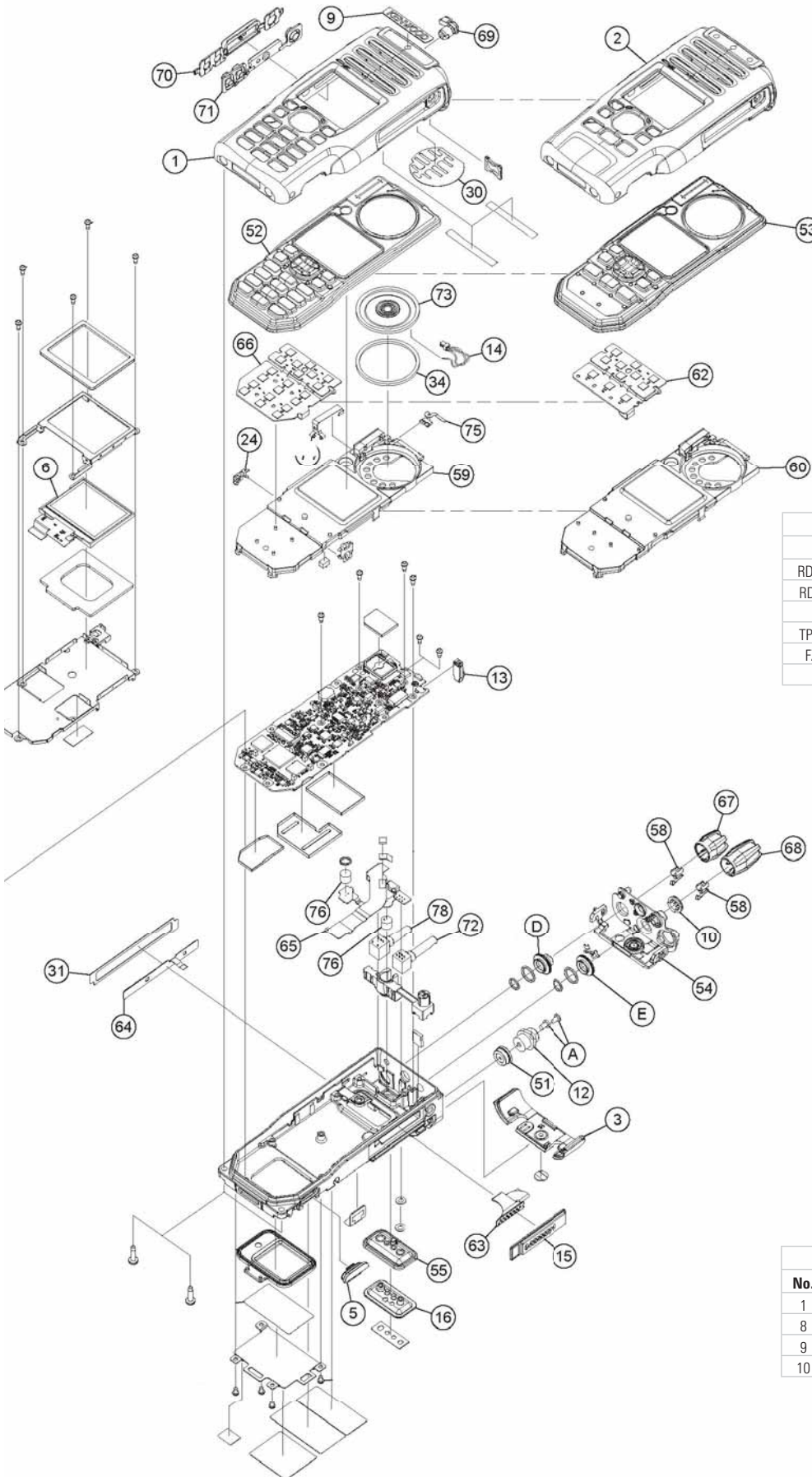
Componentes Electrónicos

Parte No.	Descripción:
RD07-MUS2BT-514	Fet final VHF / UHF
RD01-MUS2BT-513	Driver VHF / UHF
BGU-6104	Preamplificador VHF / UHF
TA-7368-FG	Amplificador de audio
L7K-0059-00	Filtro de Rx
L79-1987-05	Filtro de Rx
E1B-0019-00	Jack de accesorios 3.5 mm
E1B-0020-00	Jack de accesorios 2.5 mm
T9B-0004-00	Micrófono
S70-0516-05	Switch PTT



Lista de Accesorios

No.	Parte No.	Descripción:
5	J1K-0494-00	Holder
6	J29-0730-05	Clip
10	NOY-0017-00	Tornillo tapa de accesorios
11	NOY-0018-00	Tornillo holder
12	BOK-0077-00	Tapa de accesorios

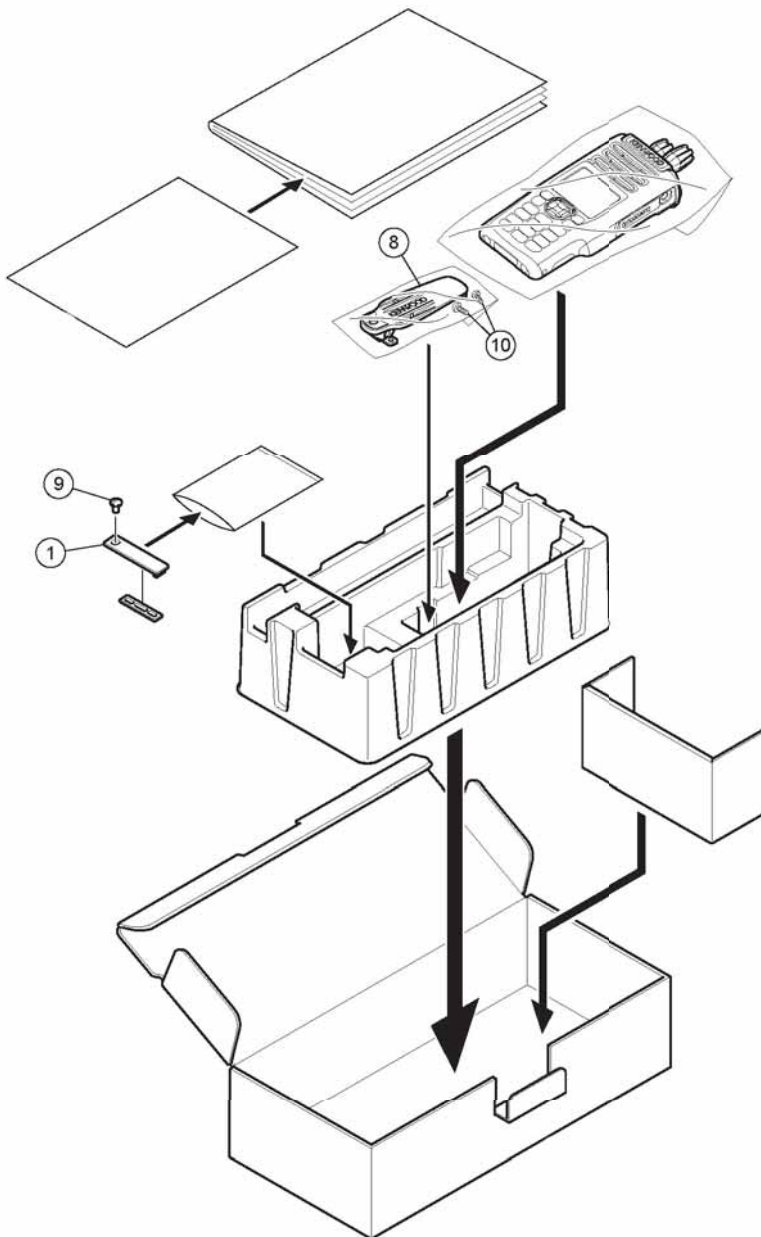


Componentes Electrónicos

Parte No.	Descripción:
RD07MUS2BT214	Amplificador de potencia
RD01MUS1-T113	Preamplificador de potencia
BD7562FVM	Circuito APC
TPA6201A1DRBR	Amplificador de audio interno
FZA10BQ-3R15	Fusible 3.15 A
F53049805	Fusible 1.0 A

Lista de Accesorios

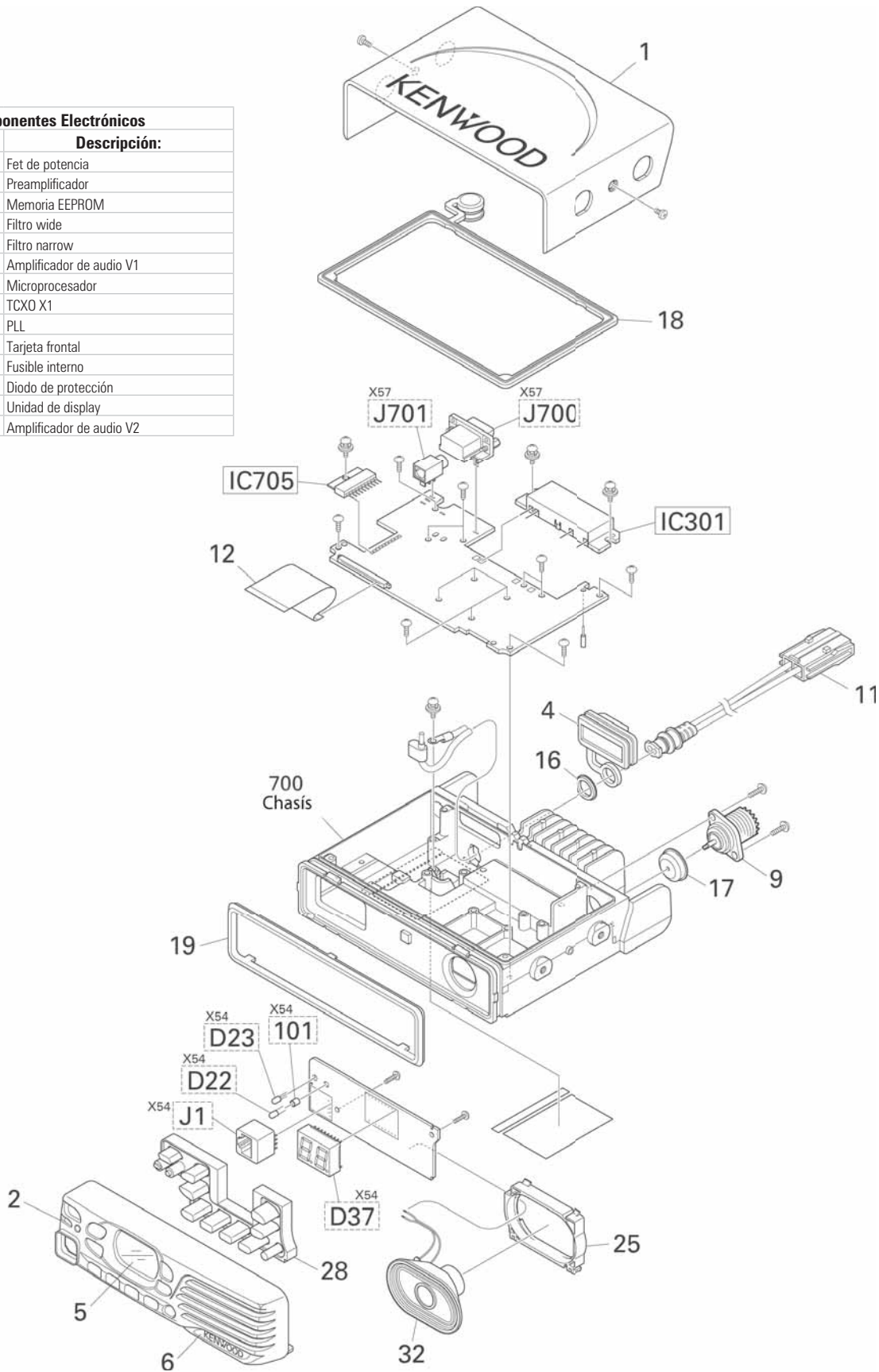
No.	Parte No.	Descripción:
1	BOK-0002-00	Tapa de accesorios
8	J29-0730-05	Clip
9	N08-0571-04	Tornillo tapa accesorios
10	N09-658515	Tornillo para clip

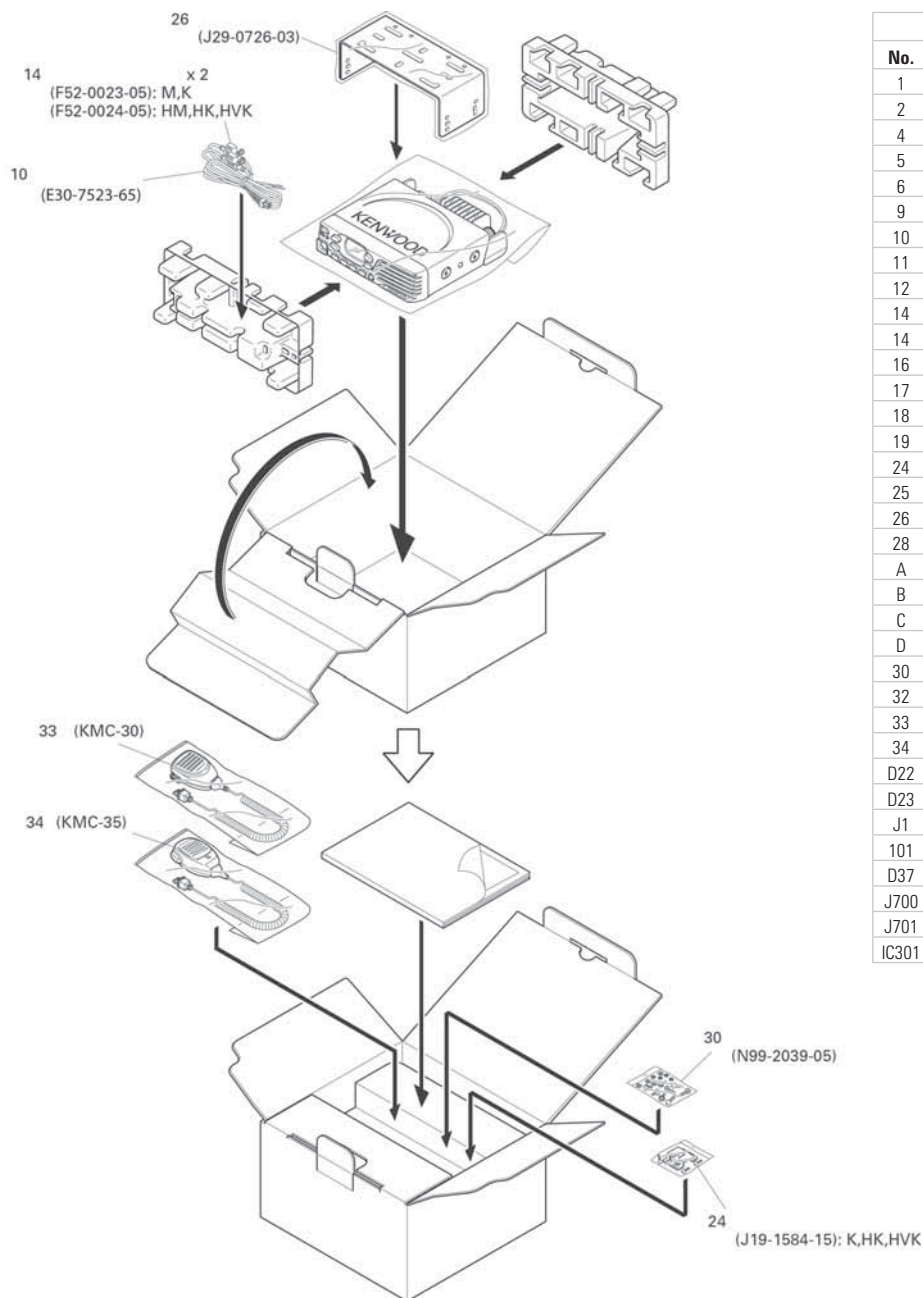


Componentes de Ensamble

No.	Parte No.	Descripción:
1	A0C-0001-00	Tapa frontal DTMF
2	A0C-0002-00	Tapa frontal 7 teclas
3	A8A-0005-00	Tapa superior trasera
5	B0K-0024-00	Tapa de accesorios
6	B38-0960-05	Display
9	B4D-0002-00	Calcomanía
10	D32-0454-04	Tapón
12	E04-0467-15	Conector de antena
13	E2D-0003-00	Terminal de antena
14	E3H-0007-00	Cables para bocina
15	E58-0532-05	Jack de accesorios
16	E7C-0001-00	Empaque de terminales
30	G1A-0001-11	Cubrepolvo
31	G1B-0016-00	Empaque de PTT
34	G1B-0045-10	Empaque de bocina
51	G53-2207-04	Empaque de antena
52	G5D-0002-30	Botonera DTMF
53	G5D-0003-00	Botonera de 7 teclas
54	G5D-0005-00	Tapa superior
55	G5D-0006-00	Empaque para terminales
58	G09-0443-14	Opresor
59	J1K-0004-10	Base de plástico DTMF
60	J1K-0005-00	Base de plástico bocina
62	J8C-0001-00	Lámina de contacto para 7 teclas
63	J87-0056-05	Pista flexible de conector de accesorios
64	J87-0057-05	Pista flexible lateral
65	J87-0058-05	Pista flexible de encendido
66	J87-0059-05	Lámina de contacto para DTMF
67	K2K-0011-00	Botón de volumen
68	K2K-0012-00	Botón de canales
69	K2K-0013-00	Botón de 2 posiciones
70	K2K-0014-00	Botón PTT
71	K2K-0015-00	Goma de PTT
72	S6A-0004-00	Potenciómetro de canales
73	T0H-0002-00	Bocina
75	T9A-0004-00	Resorte de antena
76	T9B-0004-00	Micrófono
78	R31-0692-05	Potenciómetro de volumen
A	N09-2438-05	Tornillo para clip
D	N14-1011-00	Tuerca de potenciómetro de volumen
E	N14-1012-00	Tuerca de selector de canales

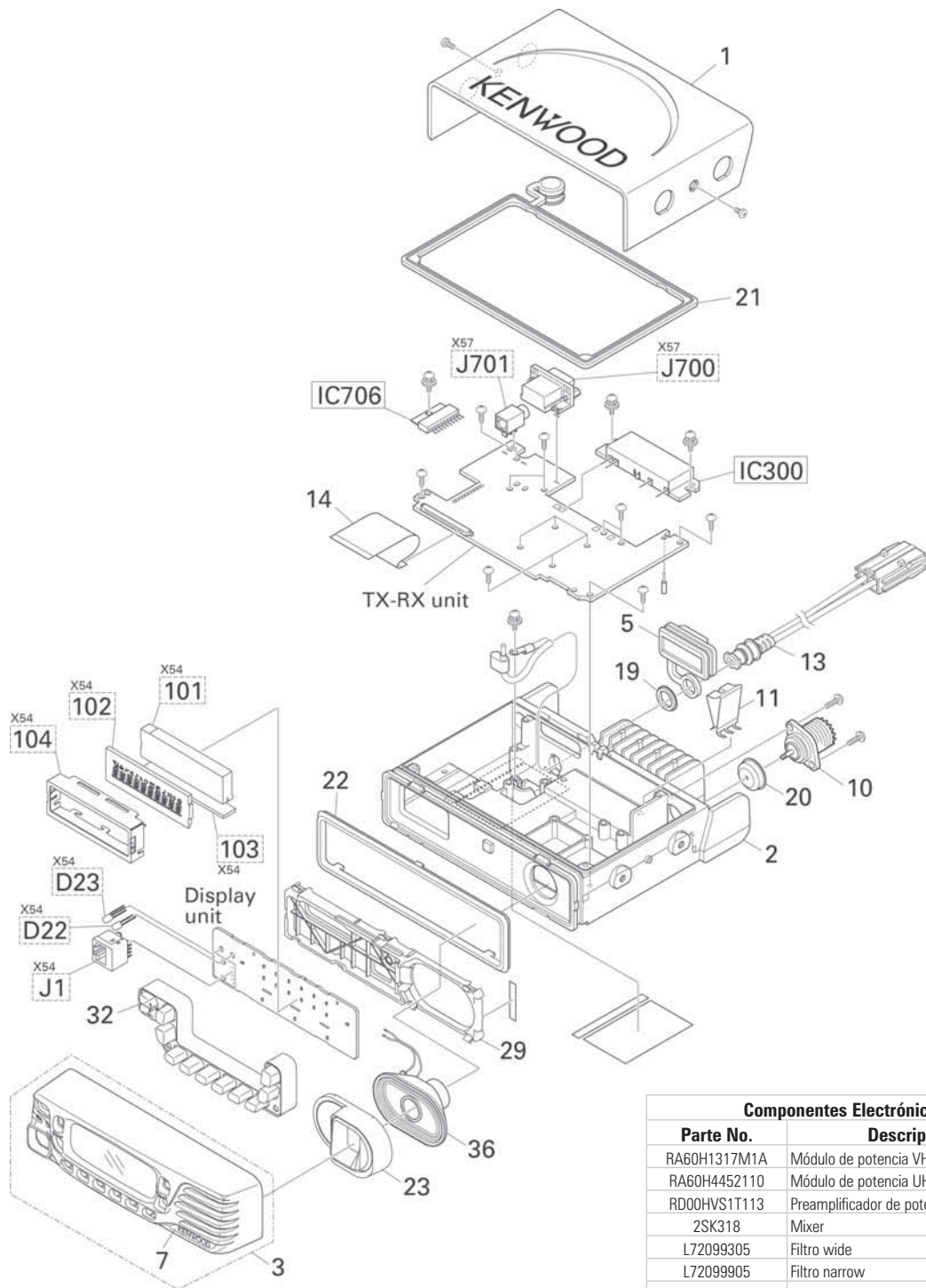
Componentes Electrónicos	
Parte No.	Descripción:
RA60H1317M1A	Fet de potencia
RD00HVS1T113	Preamplificador
EX24064ASAS0A	Memoria EEPROM
L72099305	Filtro wide
L72095905	Filtro narrow
LA4600	Amplificador de audio V1
F364AEDFBKCU	Microprocesador
L77305505	TCXO X1
MB15E03SLE1	PLL
X54389021	Tarjeta frontal
F53032715	Fusible interno
Z5W27V	Diodo de protección
X54389020	Unidad de display
LA4631VCXE	Amplificador de audio V2



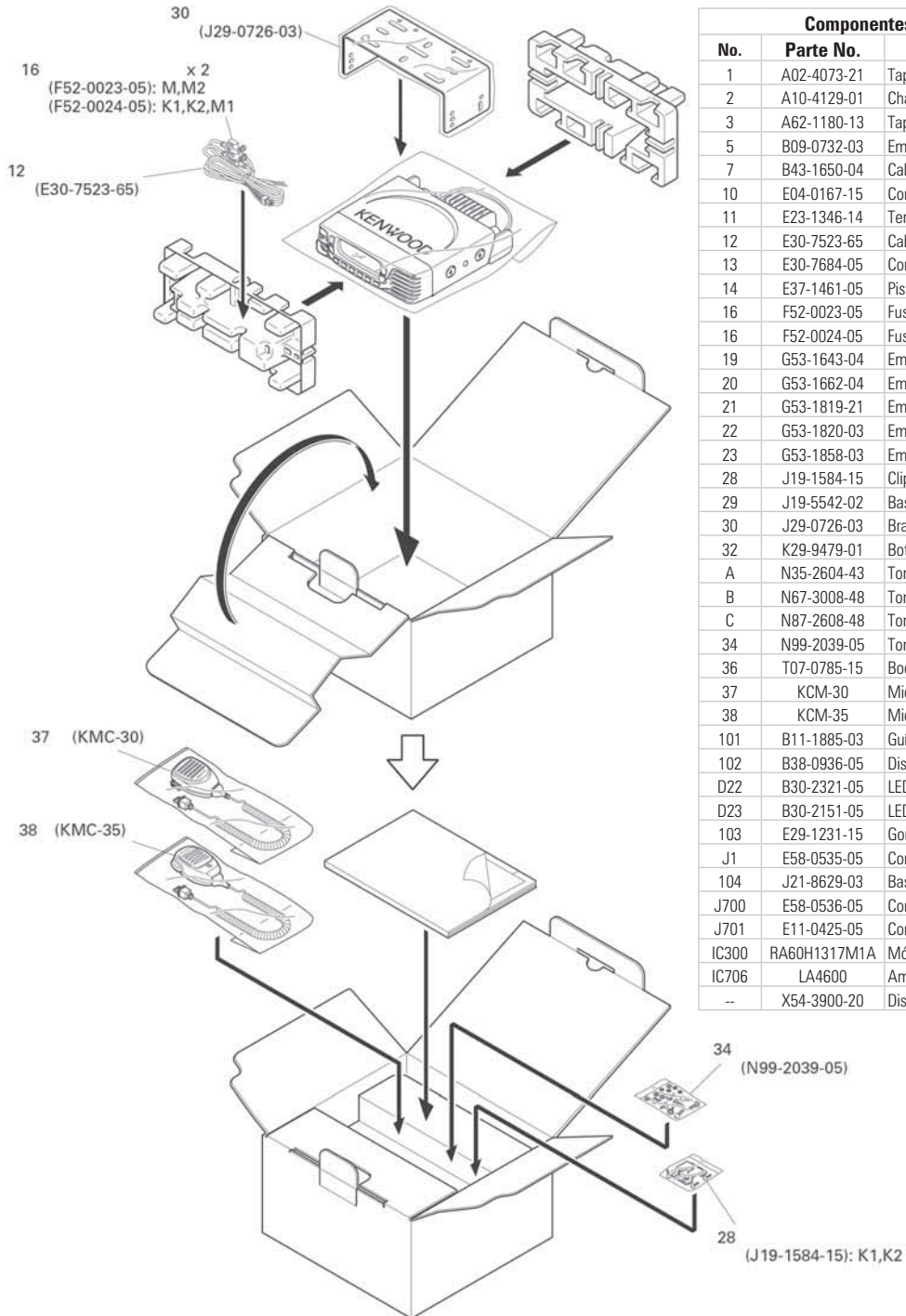


Componentes de Ensamble

No.	Parte No.	Descripción:
1	A02-4073-41	Tapa superior
2	A62-1171-03	Tapa frontal
4	B09-0732-03	Empaque de accesorios
5	B10-2794-03	Protector de display
6	B43-1629-04	Calcomanía Kenwood
9	E04-0167-15	Conector de antena
10	E30-7523-65	Cable de corriente
11	E30-7684-05	Conector de corriente
12	E37-1461-05	Pista flexible
14	F52-0023-05	Fusible 10 A
14	F52-0024-05	Fusible 15 A
16	G53-1643-04	Empaque de anillo de accesorios
17	G53-1662-04	Empaque de conector de antena
18	G53-1819-01	Empaque para chasis
19	G53-1820-03	Empaque de tapa frontal
24	J19-1584-15	Clip para micrófono
25	J19-5528-03	Base para bocina
26	J29-0726-03	Bracket
28	K29-9448-01	Botonera
A	N35-2604-43	Tornillo
B	N67-3008-48	Tornillo
C	N80-2008-48	Tornillo
D	N87-2608-48	Tornillo
30	N99-2039-05	Tornillo para clip
32	T07-0785-15	Bocina
33	KMC-30	Micrófono
34	KMC-35	Micrófono
D22	B30-2321-05	LED azul
D23	B30-2151-05	LED rojo / verde
J1	E58-0535-05	Conector de micrófono
101	J31-0565-15	Base de LED
D37	HDSP-521A	Display LED
J700	E58-0536-05	Conector de accesorios
J701	E11-0425-05	Conector 3.5 mm
IC301	RA60H1317M1A	Módulo de potencia



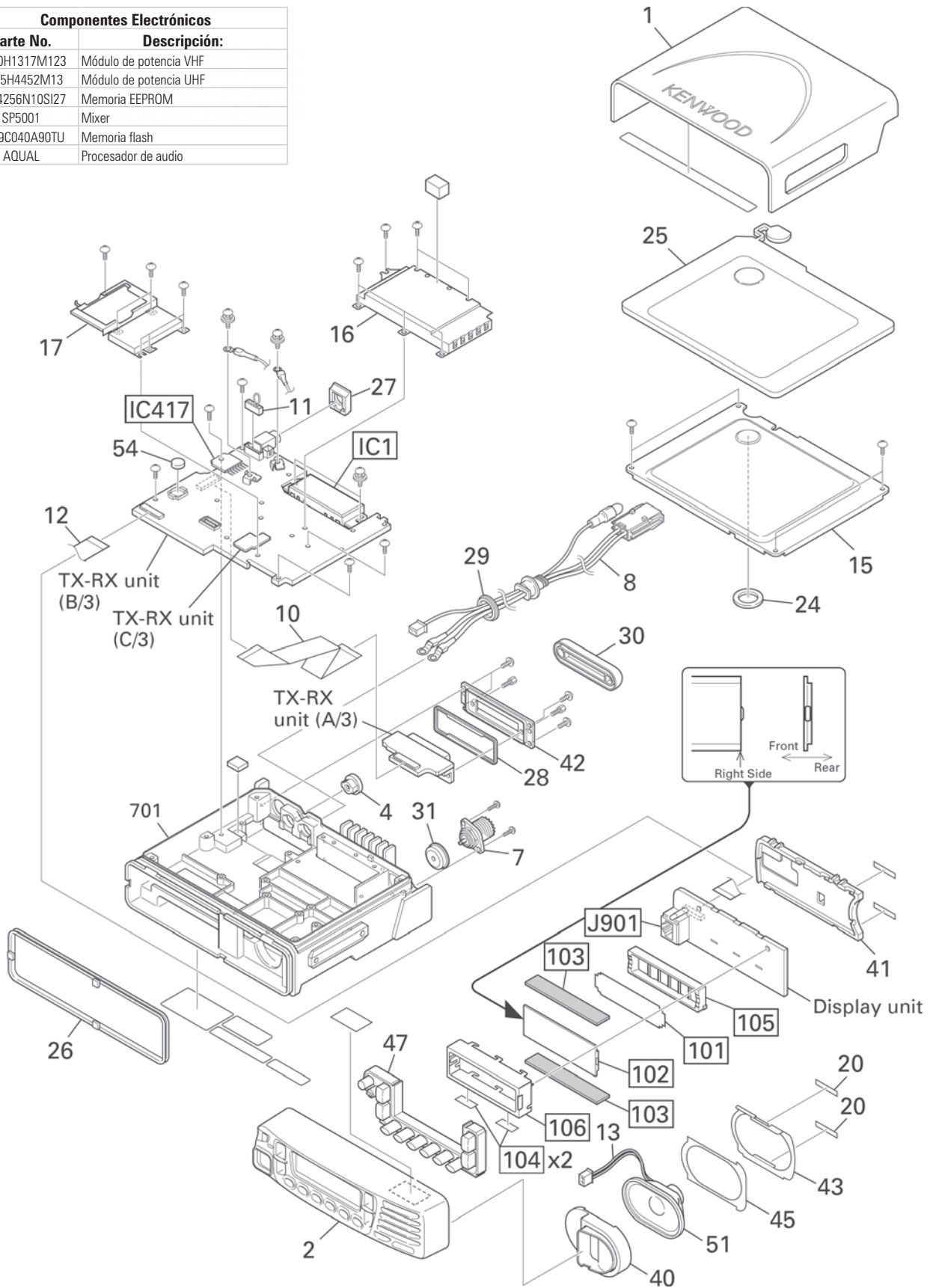
Componentes Electrónicos	
Parte No.	Descripción:
RA60H1317M1A	Módulo de potencia VHF
RA60H4452110	Módulo de potencia UHF
RD00HVS1T113	Pre amplificador de potencia
2SK318	Mixer
L72099305	Filtro wide
L72099905	Filtro narrow
EX255012ATA00	Memoria EEPROM
F3650TDFBKEB	Microprocesador
LA4600	Amplificador de audio

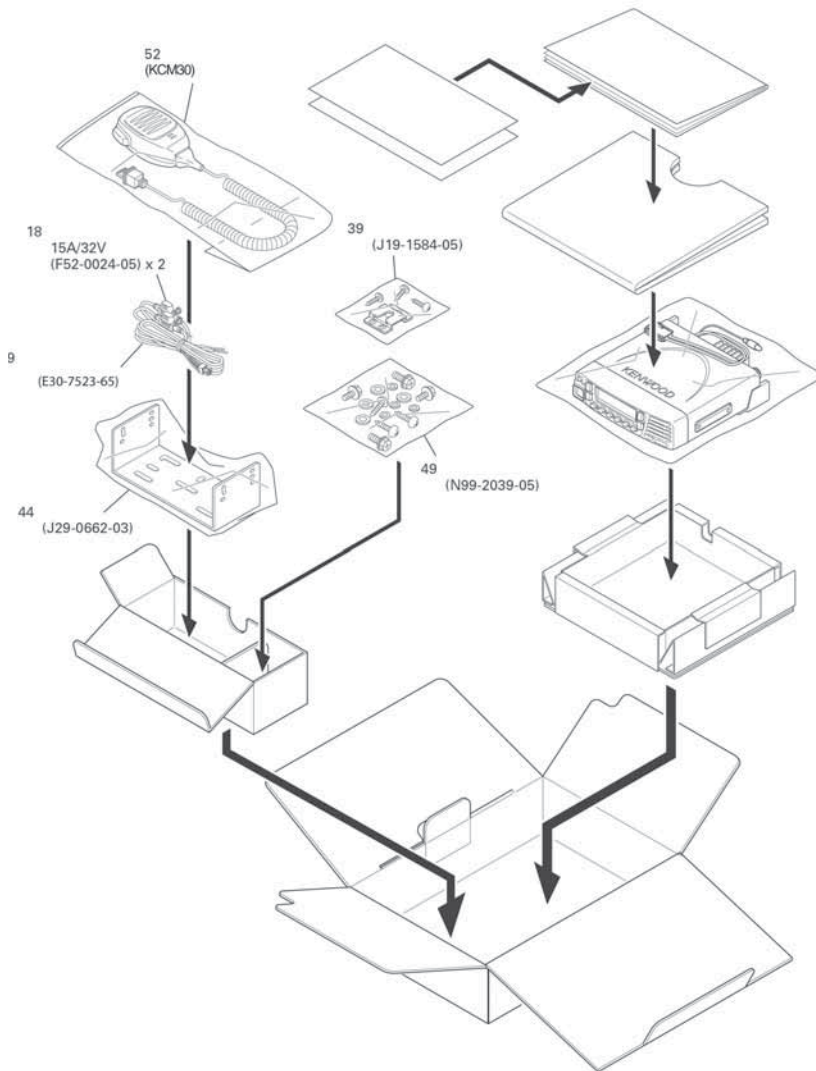


Componentes de Ensamble		
No.	Parte No.	Descripción:
1	A02-4073-21	Tapa superior
2	A10-4129-01	Chasis
3	A62-1180-13	Tapa frontal
5	B09-0732-03	Empaque de accesorios
7	B43-1650-04	Calcomanía Kenwood
10	E04-0167-15	Conector de antena
11	E23-1346-14	Terminal de GND
12	E30-7523-65	Cable de corriente
13	E30-7684-05	Conector de corriente
14	E37-1461-05	Pista flexible
16	F52-0023-05	Fusible 10 A
16	F52-0024-05	Fusible 15 A
19	G53-1643-04	Empaque de anillo para accesorios
20	G53-1662-04	Empaque de conector de antena
21	G53-1819-21	Empaque de chasis
22	G53-1820-03	Empaque tapa frontal
23	G53-1858-03	Empaque para bocina
28	J19-1584-15	Clip de micrófono
29	J19-5542-02	Base para bocina
30	J29-0726-03	Bracket
32	K29-9479-01	Botonera
A	N35-2604-43	Tornillo
B	N67-3008-48	Tornillo
C	N87-2608-48	Tornillo
34	N99-2039-05	Tornillo para clip
36	T07-0785-15	Bocina
37	KCM-30	Micrófono
38	KCM-35	Micrófono
101	B11-1885-03	Guía de LED
102	B38-0936-05	Display
D22	B30-2321-05	LED azul
D23	B30-2151-05	LED rojo / verde
103	E29-1231-15	Goma para display
J1	E58-0535-05	Conector de micrófono
104	J21-8629-03	Base para display
J700	E58-0536-05	Conector de accesorios
J701	E11-0425-05	Conector 3.5 mm
IC300	RA60H1317M1A	Módulo de potencia
IC706	LA4600	Amplificador de audio
--	X54-3900-20	Display unit

Componentes Electrónicos

Parte No.	Descripción:
RA30H1317M123	Módulo de potencia VHF
RA55H4452M13	Módulo de potencia UHF
AT24256N10SI27	Memoria EEPROM
SP5001	Mixer
AT29C040A90TU	Memoria flash
AQUAL	Procesador de audio





Componentes de Ensamble

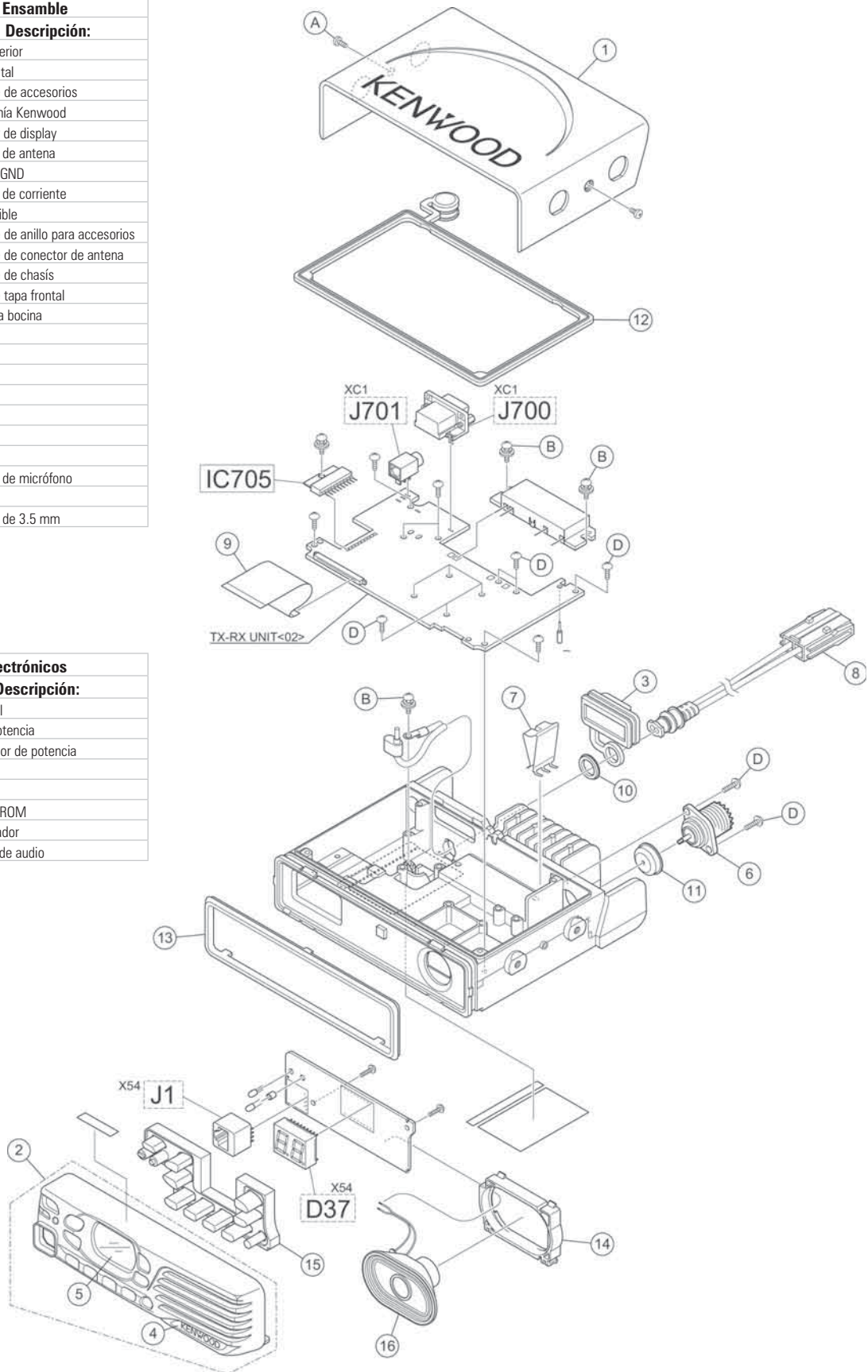
No.	Parte No.	Descripción:
1	A01-2194-11	Tapa superior
2	A62-1094-23	Tapa frontal
4	B09-0681-03	Empaque de accesorios
7	E04-0167-05	Conector de antena
8	E30-7520-05	Cable de corriente para tarjeta
9	E30-7523-65	Cable de alimentación
10	E37-1110-15	Pista flexible
11	E37-1118-05	Cable para bocina
12	E37-1120-15	Pista flexible frontal
13	E37-1124-05	Cable para bocina
15	F10-2488-02	Tapa superior
16	F10-2489-03	Lámina para módulo de potencia
17	F10-2490-03	Lámina para VCO
18	F52-0024-05	Fusible 15 A / 32 V
19	G02-1824-04	Terminal GND para display
20	G10-1342-04	Espuma
24	G13-2047-04	Empaque
25	G53-1613-01	Empaque superior
26	G53-1614-23	Empaque frontal
27	G53-1616-03	Empaque
28	G53-1626-03	Empaque
29	G53-1643-04	Empaque de anillo para accesorios
30	G53-1645-03	Empaque para accesorios
31	G53-1662-04	Empaque de conector de antena
39	J19-1584-05	Clip para micrófono
40	J19-5464-13	Empaque para bocina
41	J19-5485-02	Base para tarjeta frontal
42	J21-8479-02	Tapa para conector de accesorios
43	J21-8481-03	Lámina para bocina
44	J29-0662-03	Bracket
45	J30-1289-04	Lámina para bocina
47	K29-9349-01	Botonera
A	N09-2409-05	Tornillo
B	N67-3008-48	Tornillo
C	N87-2606-48	Tornillo
D	N87-2608-43	Tornillo
49	N99-2039-05	Tornillo
51	T07-0757-05	Bocina
52	KCM-30	Micrófono
101	B11-1825-04	Filtro para display
102	B38-0915-05	Display
103	E29-1202-04	Goma para display
J901	E08-0877-05	Conector de micrófono
105	J19-5467-03	Empaque de display
106	J21-8470-03	Filtro de display
IC1	RA60H1317M1-23	Módulo de potencia
IC417	TA7252AP	Amplificador de audio

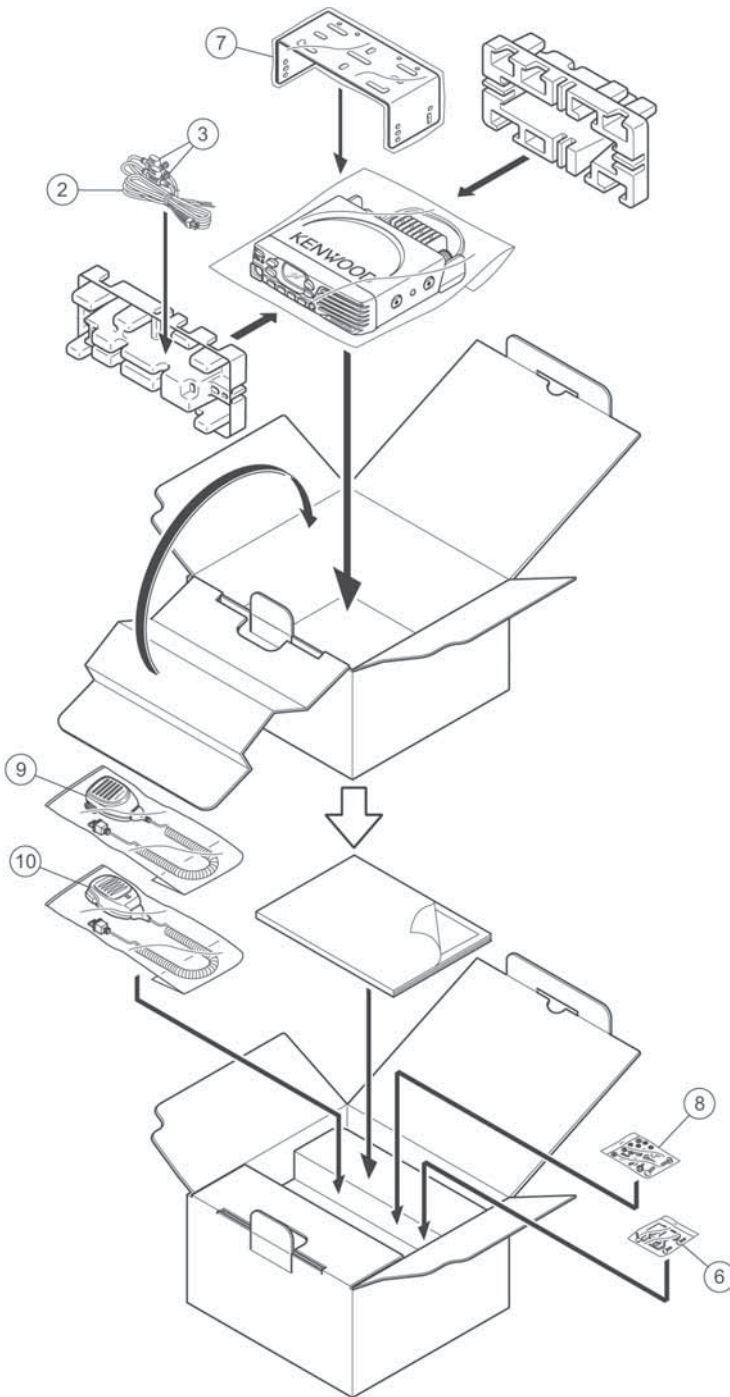
Componentes de Ensamble

No.	Parte No.	Descripción:
1	A02-4073-21	Tapa superior
2	A6A-0004-00	Tapa frontal
3	B09-0732-03	Empaque de accesorios
4	B4D-0003-00	Calcomanía Kenwood
5	B10-2794-03	Protector de display
6	E04-0167-15	Conector de antena
7	E23-1346-04	Terminal GND
8	E30-7684-25	Conector de corriente
9	E37-1461-05	Pista flexible
10	G53-1643-04	Empaque de anillo para accesorios
11	G53-1662-04	Empaque de conector de antena
12	G53-1819-21	Empaque de chasis
13	G53-1820-03	Empaque tapa frontal
14	J19-5528-03	Base para bocina
15	K29-9448-01	Botonera
16	T07-0785-15	Bocina
A	N35-2604-43	Tornillo
B	N67-3008-48	Tornillo
C	N80-2008-48	Tornillo
D	N87-2608-48	Tornillo
D37	HDSP-521A	LED
J1	E58-0535-05	Conector de micrófono
J700	E58-0567-05	Conector
J701	E1B-0001-00	Conector de 3.5 mm

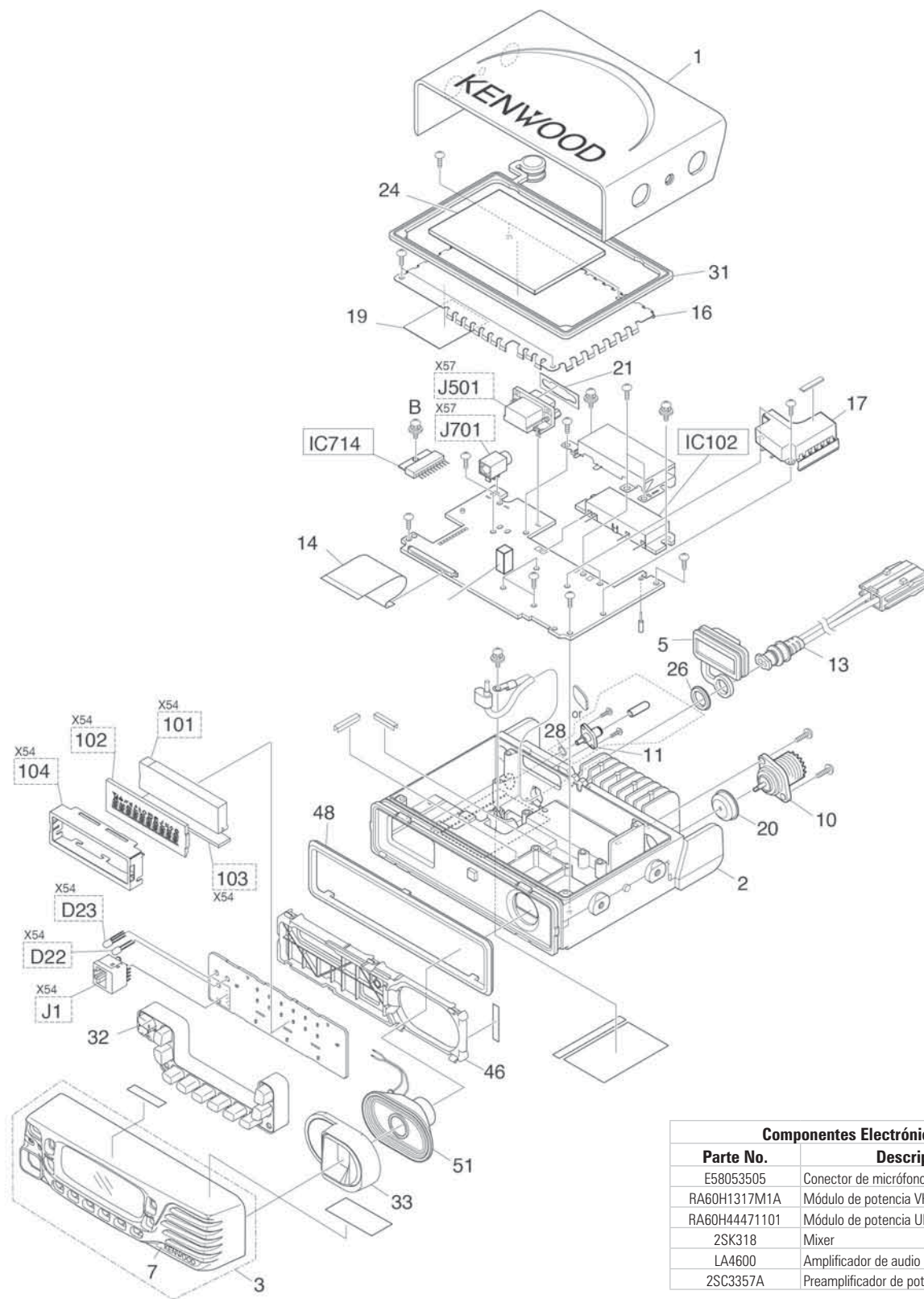
Componentes Electrónicos

Parte No.	Descripción:
X54389020	Tarjeta frontal
RA60H1317M1A	Módulo de potencia
RD00HVS1T113	Preamplificador de potencia
3SK318	Mixer
L71068405	Filtro RX
M95512RDW6TP	Memoria EEPROM
SMT32F405ZGT6	Microprocesador
HA17358BFELE	Amplificador de audio



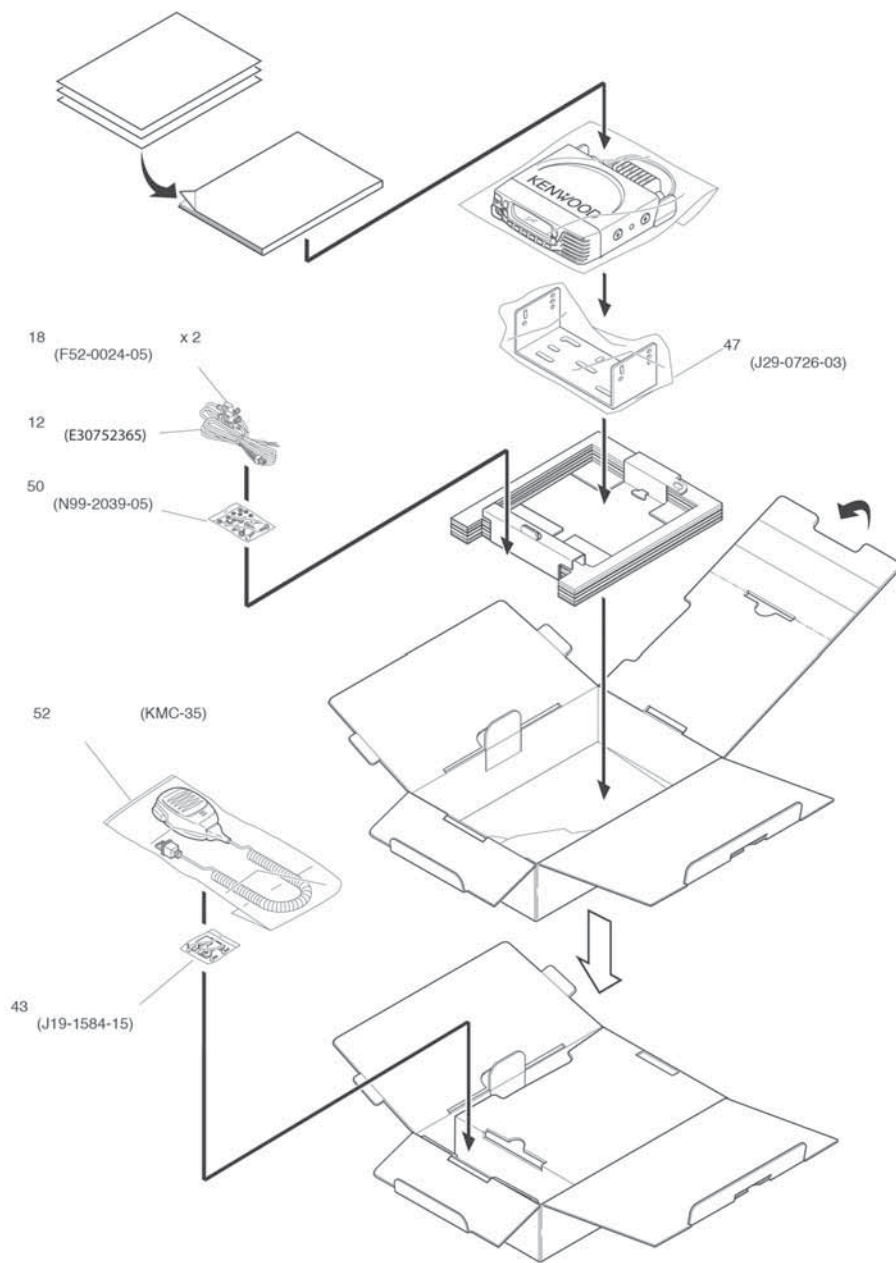


No.	Parte No.	Descripción:
2	E30-7523-65	Cable de alimentación
3	F52-0024-05	Fusible para cable de alimentación
6	J19-1584-15	Clip para micrófono
7	J29-0726-03	Bracket
8	N99-2039-05	Tornillo para clip
9	KMC-30	Micrófono
10	KMC-35	Micrófono



Componentes Electrónicos

Parte No.	Descripción:
E58053505	Conector de micrófono
RA60H1317M1A	Módulo de potencia VHF
RA60H44471101	Módulo de potencia UHF
2SK318	Mixer
LA4600	Amplificador de audio
2SC3357A	Pre amplificador de potencia VHF y UHF

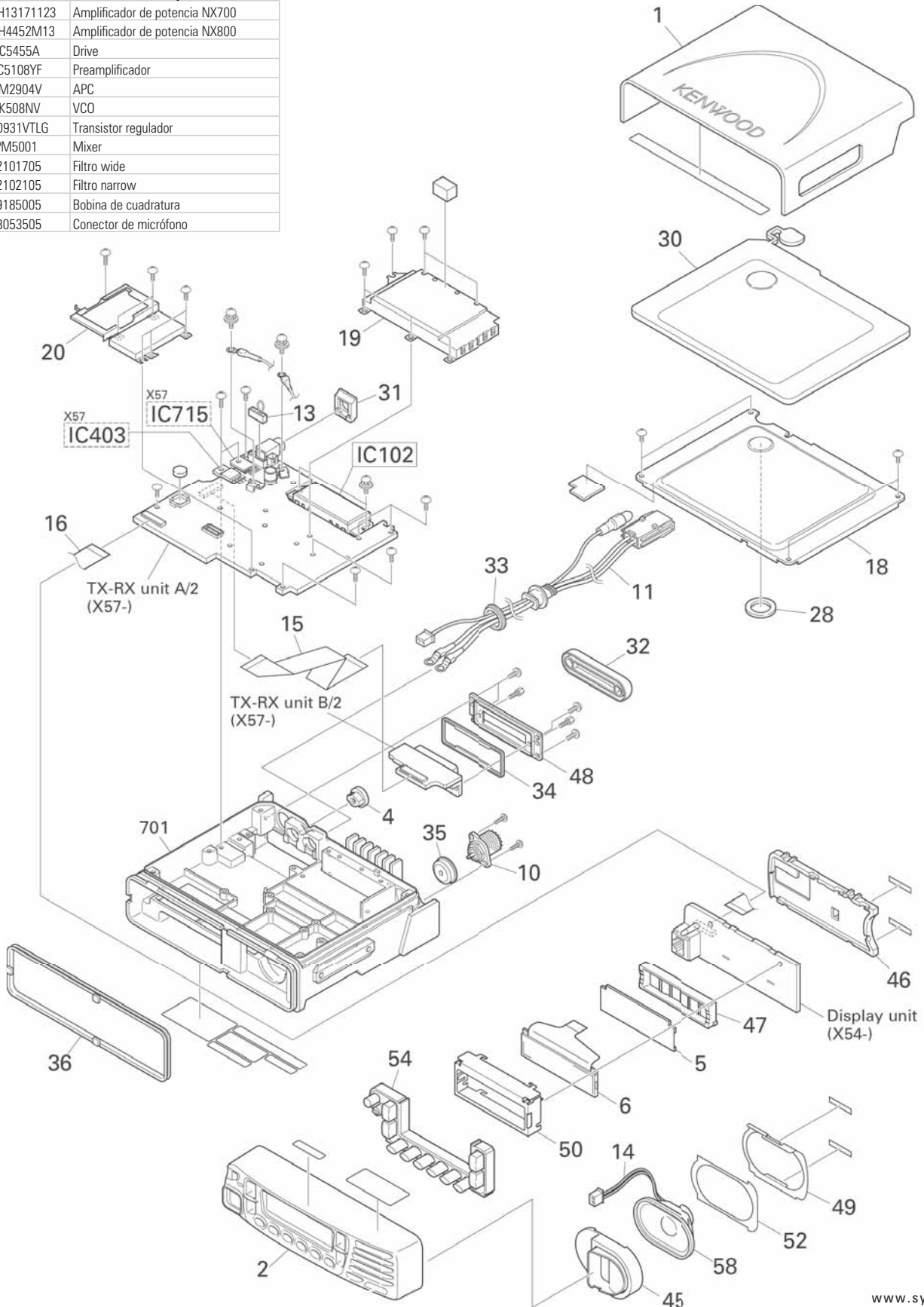


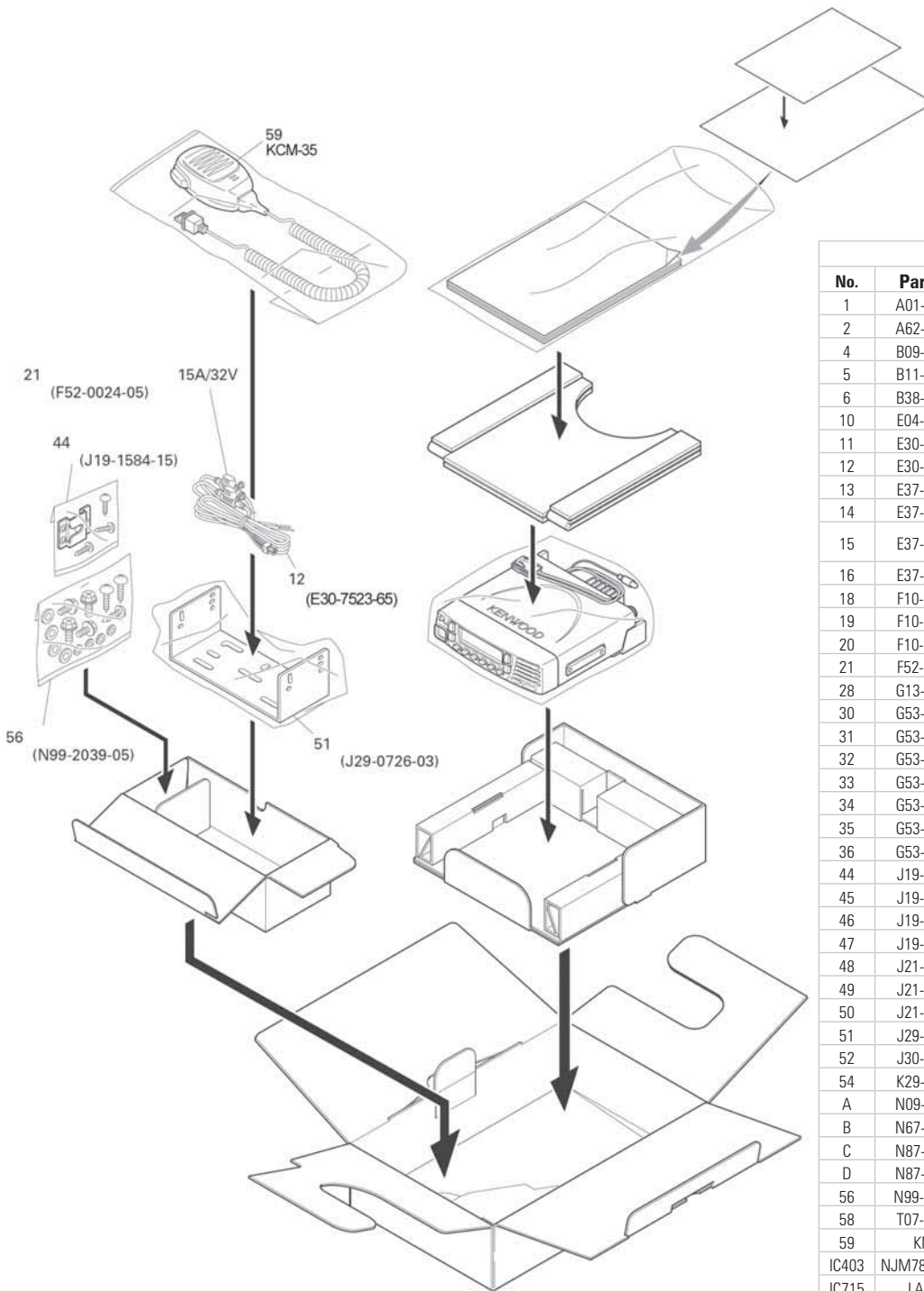
Componentes de Ensamble

No.	Parte No.	Descripción:
1	A02-4073-21	Tapa superior
2	A10-4161-01	Chasis
3	A62-1200-03	Tapa frontal
5	B09-0732-03	Empaque accesorios
7	B43-1675-04	Calcomanía Kenwood
10	E04-0167-15	Conector de antena
11	E04-0492-05	Conector BNC
12	E30-7523-65	Cable de corriente
13	E30-7684-15	Conector de corriente
14	E37-1461-05	Pista flexible
16	F10-3184-03	Lámina protectora superior
17	F10-3203-02	Lámina protectora
18	F52-0024-05	Fusible 15 A
19	G11-4353-04	Empaque
20	G11-4578-04	Empaque conector antena
21	G11-4611-04	Empaque
24	G13-2389-04	Esponja
26	G53-1643-04	Empaque de anillo accesorios
28	G53-1768-04	Empaque para conector BNC
31	G53-1819-21	Empaque superior chasis
32	K29-9479-01	Botonera
33	G53-1858-03	Empaque para bocina
43	J19-1584-15	Clip de micrófono
46	J19-5542-02	Base para tarjeta frontal
47	J29-0726-03	Bracket
48	G53-1820-03	Empaque chasis
A	N30-2605-48	Tornillo para conector de antena
B	N67-3008-48	Tornillo
C	N87-2608-48	Tornillo
50	N99-2039-05	Tornillo para clip
51	T07-0785-15	Bocina
52	KCM-35	Micrófono
101	B11-1885-03	Guía de iluminación
102	B38-0936-05	LCD
D22	B30-2321-05	LED azul
D23	B30-2151-05	LED rojo / verde
103	E29-1231-15	Interconector
J1	E58-0535-05	Conector para micrófono
104	J21-8629-03	Micrófono
J501	E58-0536-05	Conector de accesorios
J701	E11-0425-05	Conector 3.5 mm

Componentes Electrónicos

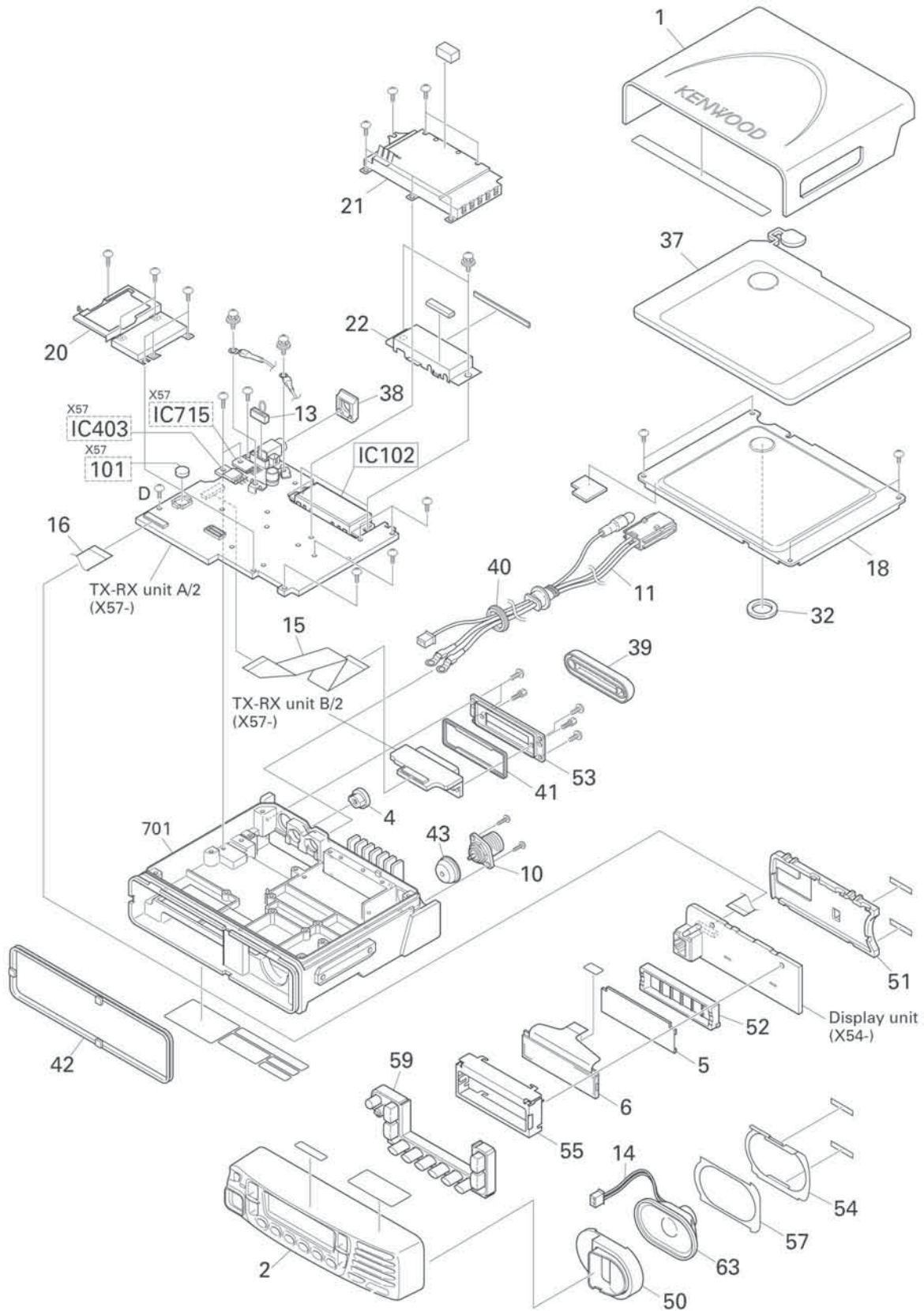
Parte No.	Descripción:
RA60H13171123	Amplificador de potencia NX700
RA55H4452M13	Amplificador de potencia NX800
2SC5455A	Drive
2SC5108YF	Preamplificador
NJM2904V	APC
2SK508NV	VCO
TK10931VTLG	Transistor regulador
SPM5001	Mixer
L72101705	Filtro wide
L72102105	Filtro narrow
L79185005	Bobina de cuadratura
E58053505	Conector de micrófono

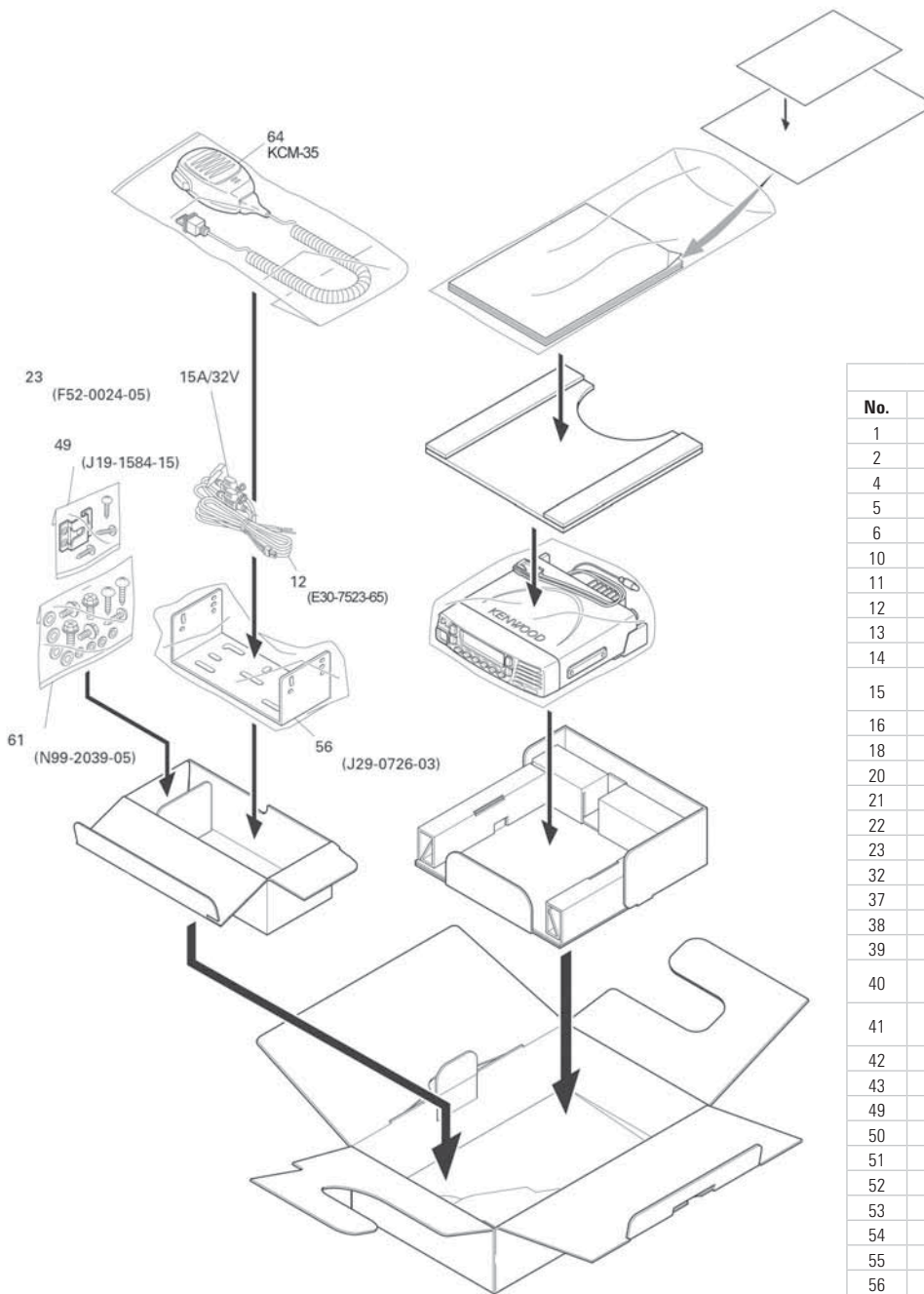




Componentes de Ensamble

No.	Parte No.	Descripción:
1	A01-2194-11	Tapa superior
2	A62-1162-03	Tapa frontal
4	B09-0681-03	Empaque de accesorios
5	B11-1850-04	Filtro para display
6	B38-0922-05	Display
10	E04-0167-15	Conector de antena
11	E30-7520-25	Cable de corriente para tarjeta
12	E30-7523-65	Cable de corriente
13	E37-1118-05	Puente interno de audio
14	E37-1124-05	Cable para bocina
15	E37-1378-05	Pista flexible de conector de accesorios
16	E37-1379-05	Pista flexible entre tarjetas
18	F10-2488-12	Lámina superior
19	F10-2489-13	Lámina para módulo potencia
20	F10-2490-13	Lámina para VCO
21	F52-0024-05	Fusible 15 A
28	G13-2047-04	Empaque
30	G53-1613-11	Empaque superior
31	G53-1616-03	Empaque de conector de accesorios
32	G53-1626-03	Tapa de puerto de accesorios
33	G53-1643-04	Empaque de anillo de cable de corriente
34	G53-1645-03	Empaque de puerto de accesorios
35	G53-1662-04	Empaque conector de antena
36	G53-1676-03	Empaque frontal
44	J19-1584-15	Clip de micrófono
45	J19-5464-13	Empaque de bocina
46	J19-5485-13	Base para tarjeta frontal
47	J19-5502-03	Empaque display
48	J21-8479-02	Empaque de conector de accesorios
49	J21-8481-03	Empaque bocina
50	J21-8569-03	Base de display
51	J29-0726-03	Bracket
52	J30-1289-04	Empaque de bocina
54	K29-9401-13	Botonera
A	N09-2292-05	Tornillo
B	N67-3008-48	Tornillo
C	N87-2606-43	Tornillo
D	N87-2608-48	Tornillo
56	N99-2203905	Tornillo para bracket
58	T07-0757-25	Bocina
59	KMC35	Micrófono
IC403	NJM78M08FA-ZB	Amplificador de audio
IC715	LA4425A	Circuito integrado



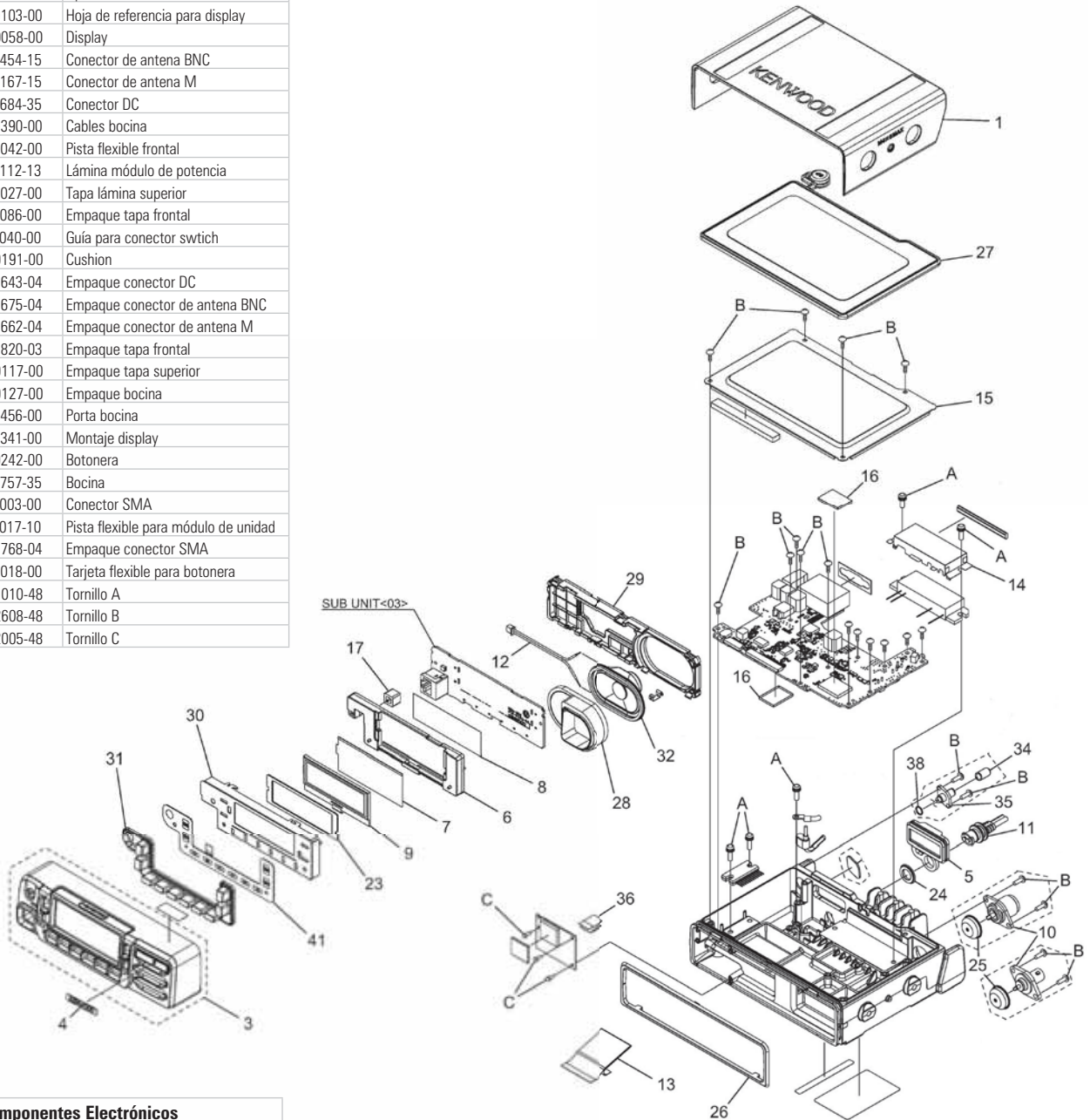


Componentes de Ensamble

No.	Parte No.	Descripción:
1	A01-2194-11	Tapa superior
2	A62-1162-12	Tapa frontal
4	B09-0681-03	Tapa de accesorios
5	B11-1871-04	Filtro para display
6	B38-0922-15	Display
10	E04-0170-15	Conector de antena
11	E30-7520-25	Cable de corriente para tarjeta
12	E30-7523-65	Cable de corriente
13	E37-1118-05	Puente interno de audio
14	E37-1124-05	Cable para bocina
15	E37-1448-05	Pista flexible para conector de accesorios
16	E37-1449-05	Pista flexible entre tarjetas
18	F10-2488-12	Lámina superior
20	F10-2490-13	Lámina para VCO
21	F10-3032-14	Cubierta para etapa de RF
22	F10-3112-03	Cubierta para módulo de potencia
23	F52-0024-05	Fusible 15 A
32	G13-2047-04	Empaque
37	G53-1613-11	Empaque superior
38	G53-1616-03	Empaque de conector de audio
39	G53-1626-03	Tapa de conector de accesorios
40	G53-1643-04	Empaque de anillo para cable de corriente
41	G53-1645-03	Empaque de conector de accesorios
42	G53-1676-03	Empaque frontal
43	G53-1789-04	Empaque conector de antena
49	J19-1584-15	Clip de micrófono
50	J19-5464-13	Base para bocina
51	J19-5485-12	Base para tarjeta frontal
52	J19-5502-13	Empaque display
53	J21-8479-02	Base de conector de accesorios
54	J21-8481-03	Empaque para bocina
55	J21-8569-03	Base para display
56	J29-0726-03	Bracket
57	J30-1289-04	Empaque para bocina
59	K29-9401-03	Botonera
A	N09-2292-05	Tornillo
B	N67-3008-48	Tornillo
C	N87-2606-43	Tornillo
D	N87-2608-48	Tornillo
61	N99-2039-05	Tornillo para bracket
63	T07-0757-25	Bocina
64	KCM-35	Micrófono
IC102	RA45H76871101	Módulo de potencia
IC403	NJM78M08FA-ZB	Amplificador de audio
IC715	LA4425A	Circuito integrado

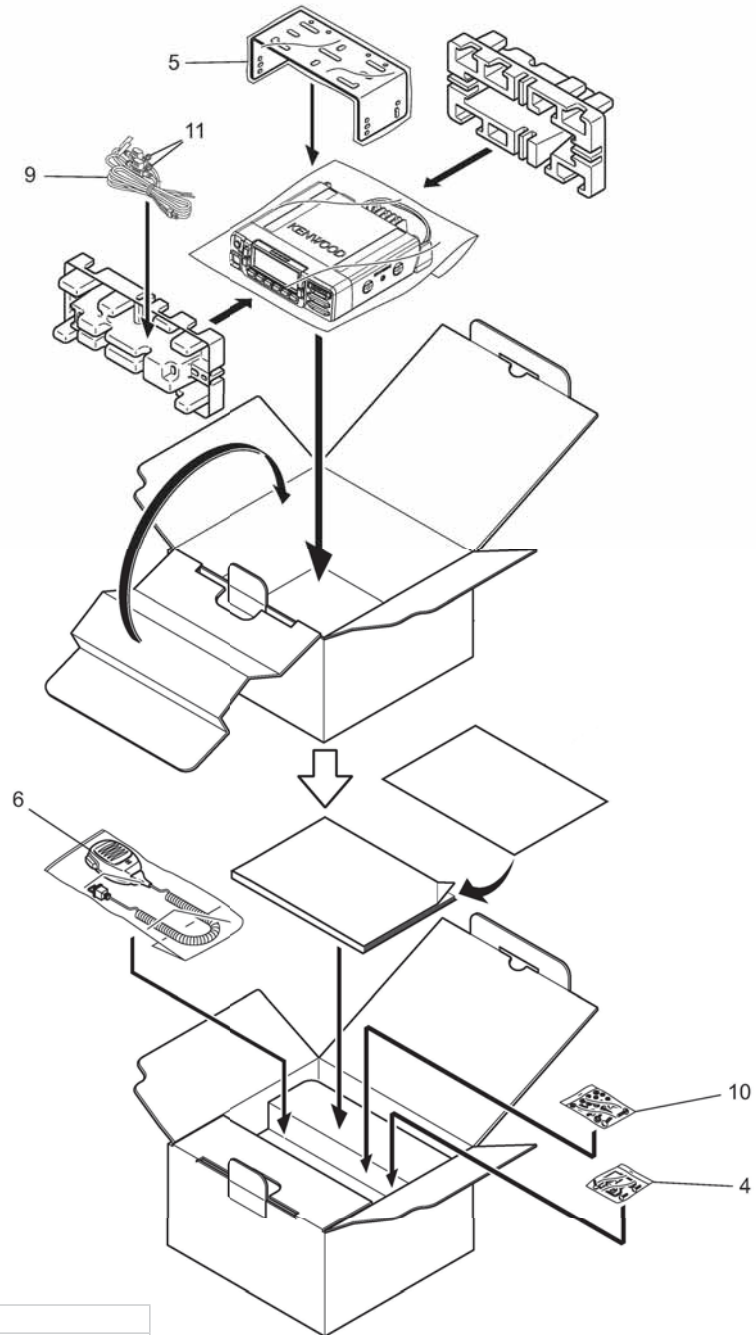
Componentes de Ensamble

No.	Parte No.	Descripción:
1	A0C-0166-00	Tapa superior
2	A6C-0067-10	Tapa frontal
3	B4D-0044-00	Calcomanía Kenwood
4	B09-0732-03	Empaque accesorios
5	B1B-0101-00	Guía display
6	B1B-0102-00	Opti difuser
7	B1B-0103-00	Hoja de referencia para display
8	B3H-0058-00	Display
9	E04-0454-15	Conector de antena BNC
10	E04-0167-15	Conector de antena M
11	E30-7684-35	Conector DC
12	E3A-0390-00	Cables bocina
13	E3G-0042-00	Pista flexible frontal
14	F10-3112-13	Lámina módulo de potencia
15	F1A-0027-00	Tapa lámina superior
16	F1B-0086-00	Empaque tapa frontal
17	F1E-0040-00	Guía para conector swtich
23	G1D-0191-00	Cushion
24	G53-1643-04	Empaque conector DC
25	G53-1675-04	Empaque conector de antena BNC
25	G53-1662-04	Empaque conector de antena M
26	G53-1820-03	Empaque tapa frontal
27	G5D-0117-00	Empaque tapa superior
28	G5D-0127-00	Empaque bocina
29	J1K-0456-00	Porta bocina
30	J2B-0341-00	Montaje display
31	K2K-0242-00	Botonera
32	T07-0757-35	Bocina
35	E0E-0003-00	Conector SMA
36	E3F-0017-10	Pista flexible para módulo de unidad
38	G53-1768-04	Empaque conector SMA
41	J8C-0018-00	Tarjeta flexible para botonera
A	N67-3010-48	Tornillo A
B	N87-2608-48	Tornillo B
C	N83-2005-48	Tornillo C



Componentes Electrónicos

Parte No.	Descripción:
RA60-H3847-501	Amplificador de potencia UHF
RA60-H1317-A501	Amplificador de potencia VHF
RFM-01U7-PF	Drive
BGU-6104	Preamplificador

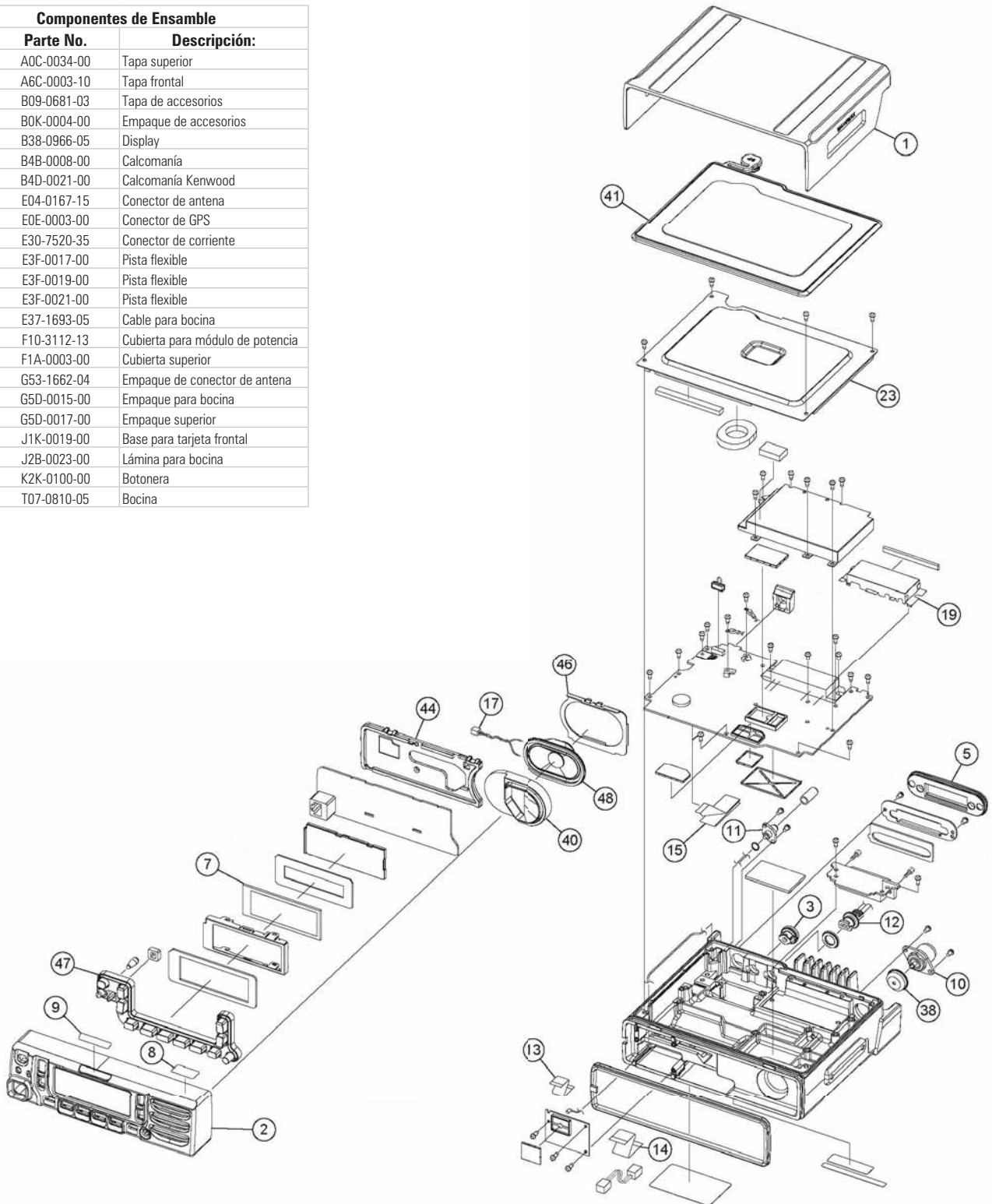


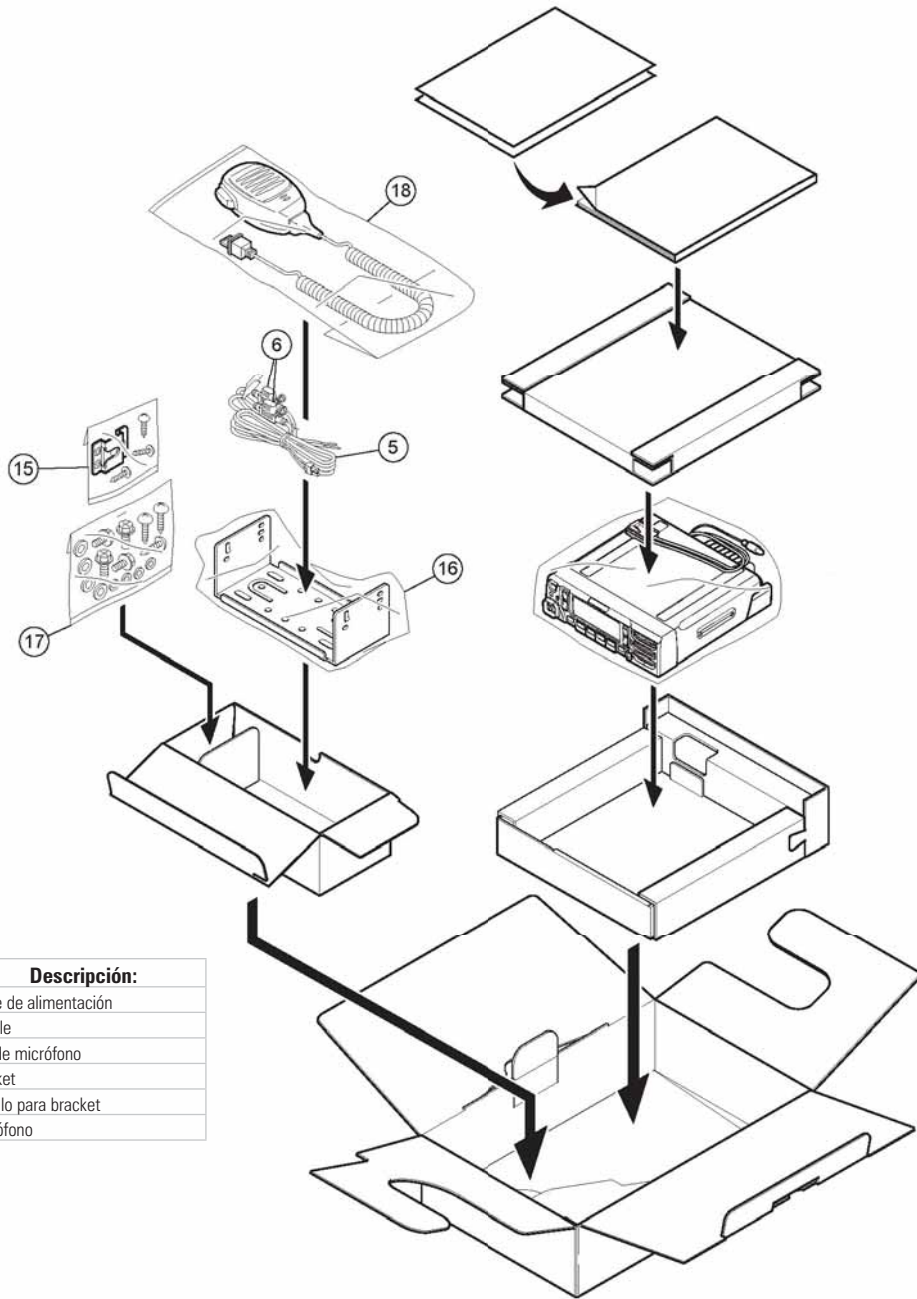
Lista de Accesorios

No.	Parte No.	Descripción:
4	J19-1584-15	Holder
5	J29-0726-03	Bracket
6	KMC-35	Micrófono
9	E30-7523-65	Cable de alimentación
10	N99-2039-05	Tornillos
11	FZB10AU-150 SUB F52-0024-05	Fusible 15 A

Componentes de Ensamble

No.	Parte No.	Descripción:
1	A0C-0034-00	Tapa superior
2	A6C-0003-10	Tapa frontal
3	B09-0681-03	Tapa de accesorios
5	B0K-0004-00	Empaque de accesorios
7	B38-0966-05	Display
8	B4B-0008-00	Calcomanía
9	B4D-0021-00	Calcomanía Kenwood
10	E04-0167-15	Conector de antena
11	E0E-0003-00	Conector de GPS
12	E30-7520-35	Conector de corriente
13	E3F-0017-00	Pista flexible
14	E3F-0019-00	Pista flexible
15	E3F-0021-00	Pista flexible
17	E37-1693-05	Cable para bocina
19	F10-3112-13	Cubierta para módulo de potencia
23	F1A-0003-00	Cubierta superior
38	G53-1662-04	Empaque de conector de antena
40	G5D-0015-00	Empaque para bocina
41	G5D-0017-00	Empaque superior
44	J1K-0019-00	Base para tarjeta frontal
46	J2B-0023-00	Lámina para bocina
47	K2K-0100-00	Botonera
48	T07-0810-05	Bocina





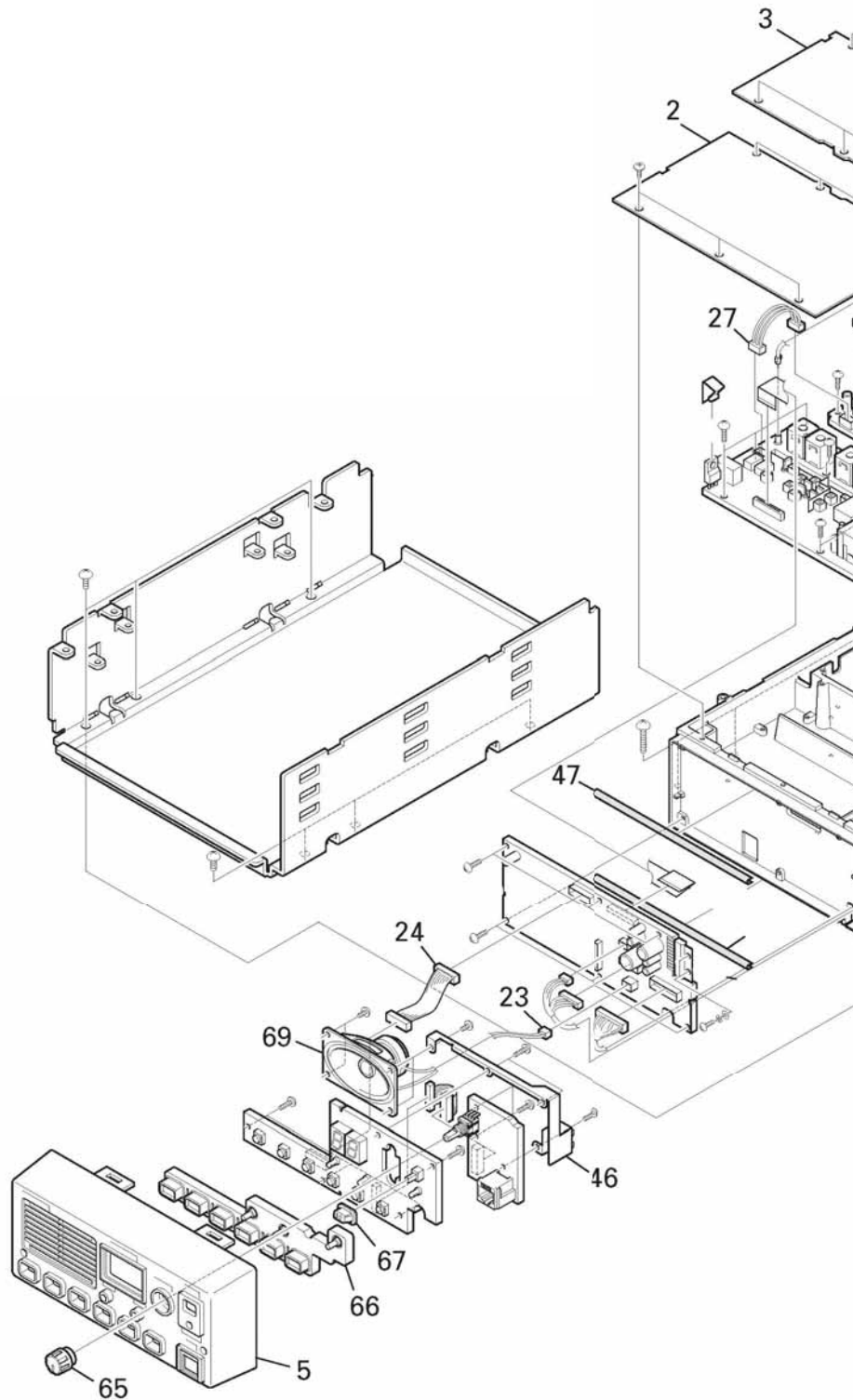
No.	Parte No.	Descripción:
5	E30-7523-65	Cable de alimentación
6	F52-0024-05	Fusible
15	J19-1584-15	Clip de micrófono
16	KMB33	Bracket
17	N99-2039-05	Tornillo para bracket
18	KMC35	Micrófono

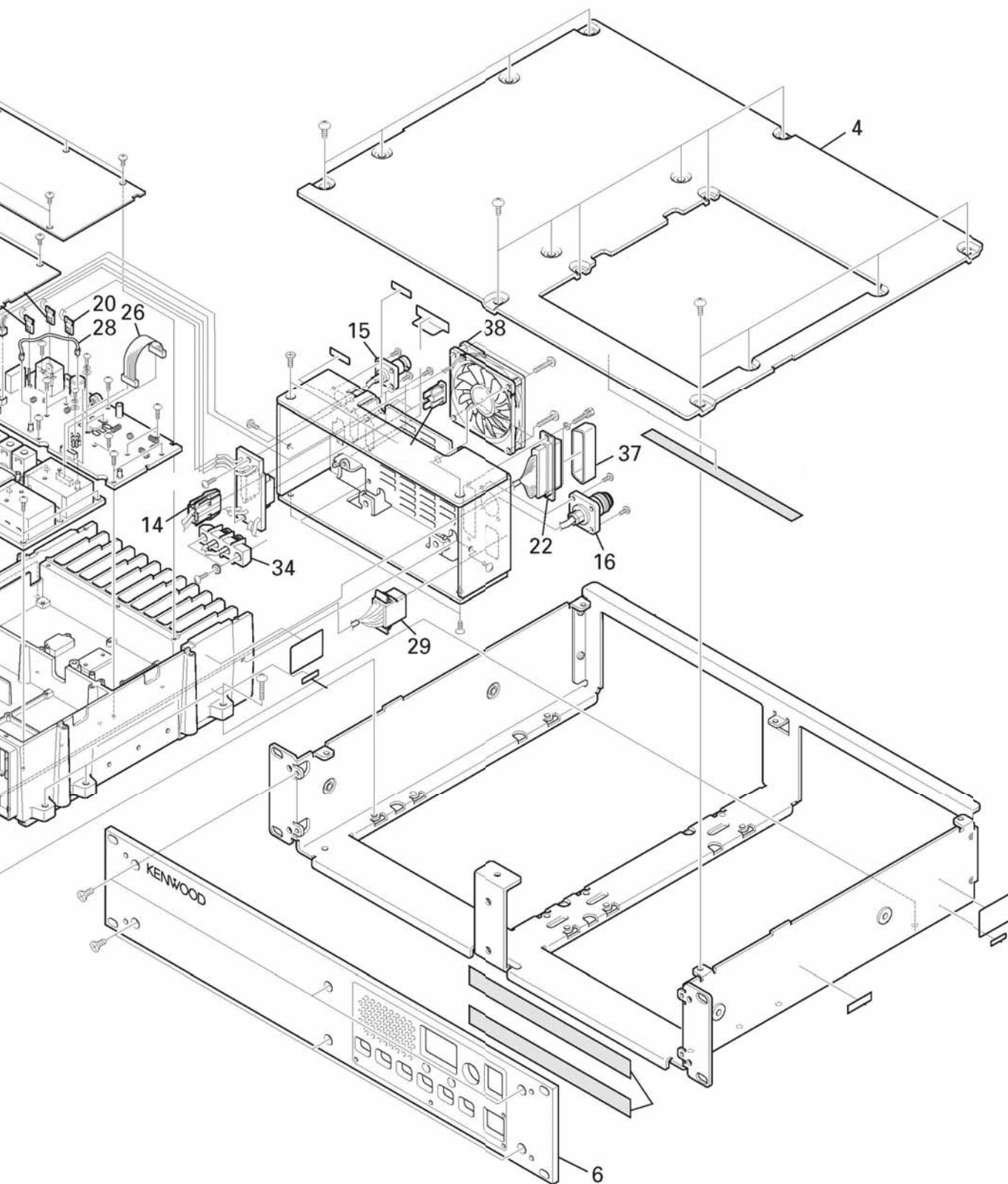
Componentes de Ensamble

No.	Parte No.	Descripción:
2	A62083604	Tapa superior de la etapa Tx / Rx
3	A62083704	Tapa superior de la etapa de RF
4	A62084003	Tapa superior del gabinete
5	A62093313	Tapa frontal
6	A62093403	Tapa frontal lámina
14	E30341405	Conector de corriente para tarjeta
15	E30341805	Conector BNC (Rx)
16	E30341905	Conector N (Tx)
22	E37090405	Puerto de accesorios
23	E37090505	Cables para bocina
24	E37090605	Pista flexible frontal
26	E37090905	Pista flexible entre tarjetas
27	E37091105	Pista flexible entre tarjetas
28	E37091205	Cable coaxial interno
29	E37091305	Conector de accesorios
34	E70040205	Terminal de corriente (CD)
37	F09044505	Tapa de puerto de accesorios
38	F09047105	Abanico
46	G02088513	Base para display
65	K29538903	Botón de volumen
66	K29546002	Botonera
67	K29910604	Botón de encendido
69	T07024705	Bocina

Componentes Electrónicos

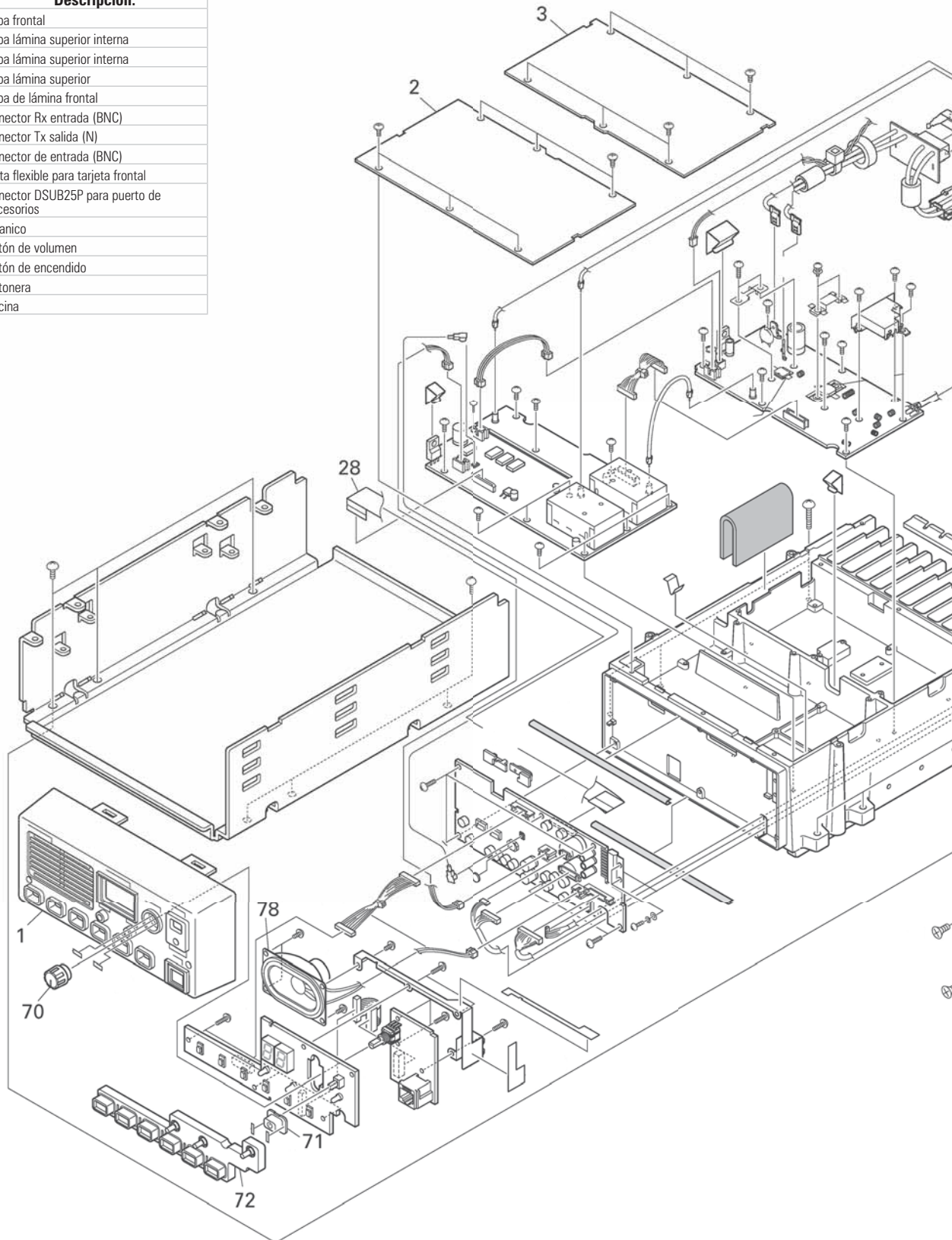
Parte No.	Descripción:
X543395020	Unidad display
X57695011A/2	Unidad Tx / Rx para /TKR750K vers. 2
X57695011B/2	Unidad Tx / Rx para /TKR750K vers. 2
X57696011A/2	Unidad Tx / Rx para /TKR850K vers. 2
X57696011B/2	Unidad Tx / Rx para /TKR850K vers. 2
A/2	Es donde están las bobinas de Rx
B/2	Es donde está el microprocesador
LA4422E	Amplificador de audio (IC629)
30622M4A487GP	Microprocesador (IC604) vers.2
AT29C02090TI	Memoria flash (IC609)
L34481505	Bobina Rx (L2,3,5,7) para /TKR750K
L79184905	Bobina Rx (L2,4,5) para /TKR850K vers.2
TK14489VG	Discriminador (IC9)
R92125205	Resistencia 0 Ohm (R171) para /TKR850 vers. 2
2SC3357A	Amplificador de RF Rx (Q1)
2SK3075Q	Preamplificador
X45399010	Unidad de potencia para /TKR750K
X45374010	Unidad de potencia para /TKR850K
ZSA5A27	Diodo de protección (D7)
F53021705	Fusible (F1)
R12642905	Potenciometro 100K (VR1)
S76042605	Reley (K1)
T07024705	Bocina
E37134025	Pista flexible
E30341825	Cable Rx (BNC)
E30341905	Cable Tx (N)
E70040205	Terminal backup
E30341405	Conector DC principal
F09047105	Ventilador
CM73F2H330J	Capacitor entrada RF para TKR 850K vers. 2
CM73F2H360J	Capacitor salida de potencia para TKR850K vers. 2

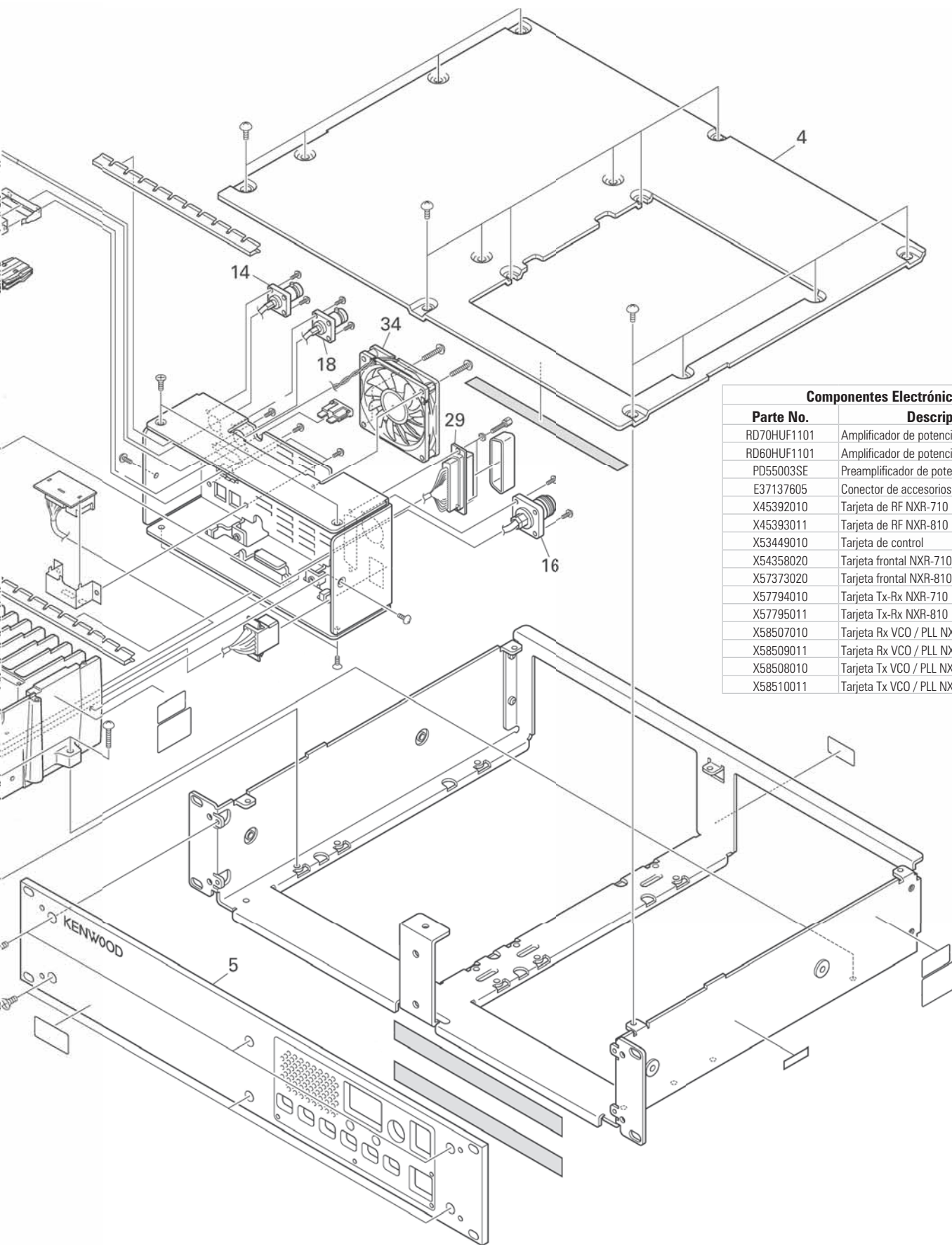




Componentes de Ensamble

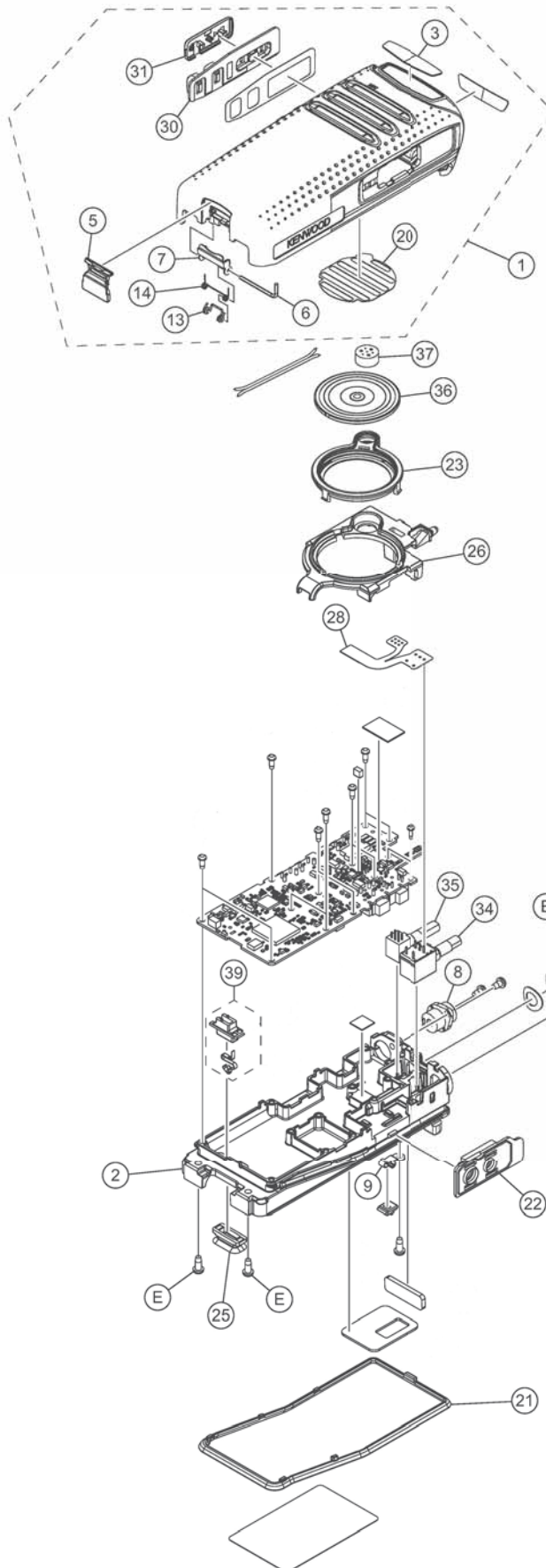
No.	Parte No.	Descripción:
1	A62-0933-23	Tapa frontal
2	A62-1146-04	Tapa lámina superior interna
3	A62-1147-04	Tapa lámina superior interna
4	A62-1148-03	Tapa lámina superior
5	A62-1174-03	Tapa de lámina frontal
14	E30-3418-15	Conector Rx entrada (BNC)
16	E30-7528-15	Conector Tx salida (N)
18	E30-7690-05	Conector de entrada (BNC)
28	E37-1340-15	Pista flexible para tarjeta frontal
29	E37-1376-05	Conector DSUB25P para puerto de accesorios
34	F09-0471-15	Abanico
70	K29-5389-03	Botón de volumen
71	K29-9106-04	Botón de encendido
72	K29-9370-02	Botonera
78	T07-0770-35	Bocina





Componentes Electrónicos

Parte No.	Descripción:
RD70HUF1101	Amplificador de potencia VHF
RD60HUF1101	Amplificador de potencia UHF
PD55003SE	Preamplificador de potencia
E37137605	Conector de accesorios DB25
X45392010	Tarjeta de RF NXR-710
X45393011	Tarjeta de RF NXR-810
X53449010	Tarjeta de control
X54358020	Tarjeta frontal NXR-710
X57373020	Tarjeta frontal NXR-810
X57794010	Tarjeta Tx-Rx NXR-710
X57795011	Tarjeta Tx-Rx NXR-810
X58507010	Tarjeta Rx VCO / PLL NXR-710
X58509011	Tarjeta Rx VCO / PLL NXR-810
X58508010	Tarjeta Tx VCO / PLL NXR-710
X58510011	Tarjeta Tx VCO / PLL NXR-810

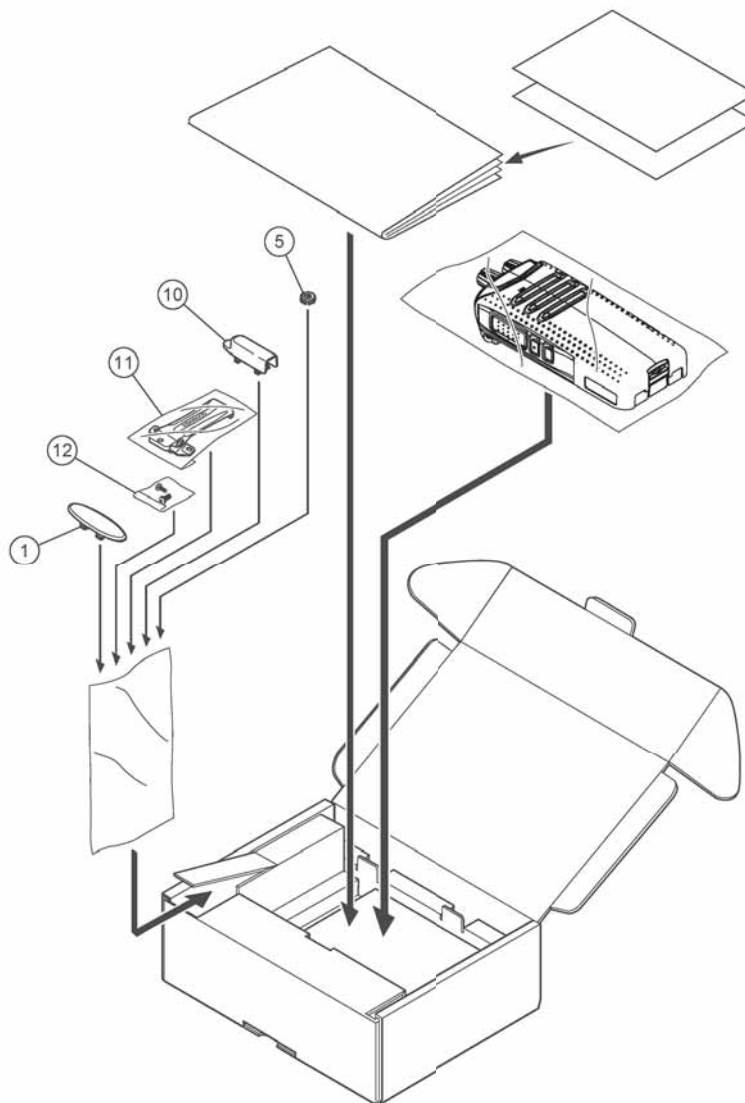


Componentes de Ensamble

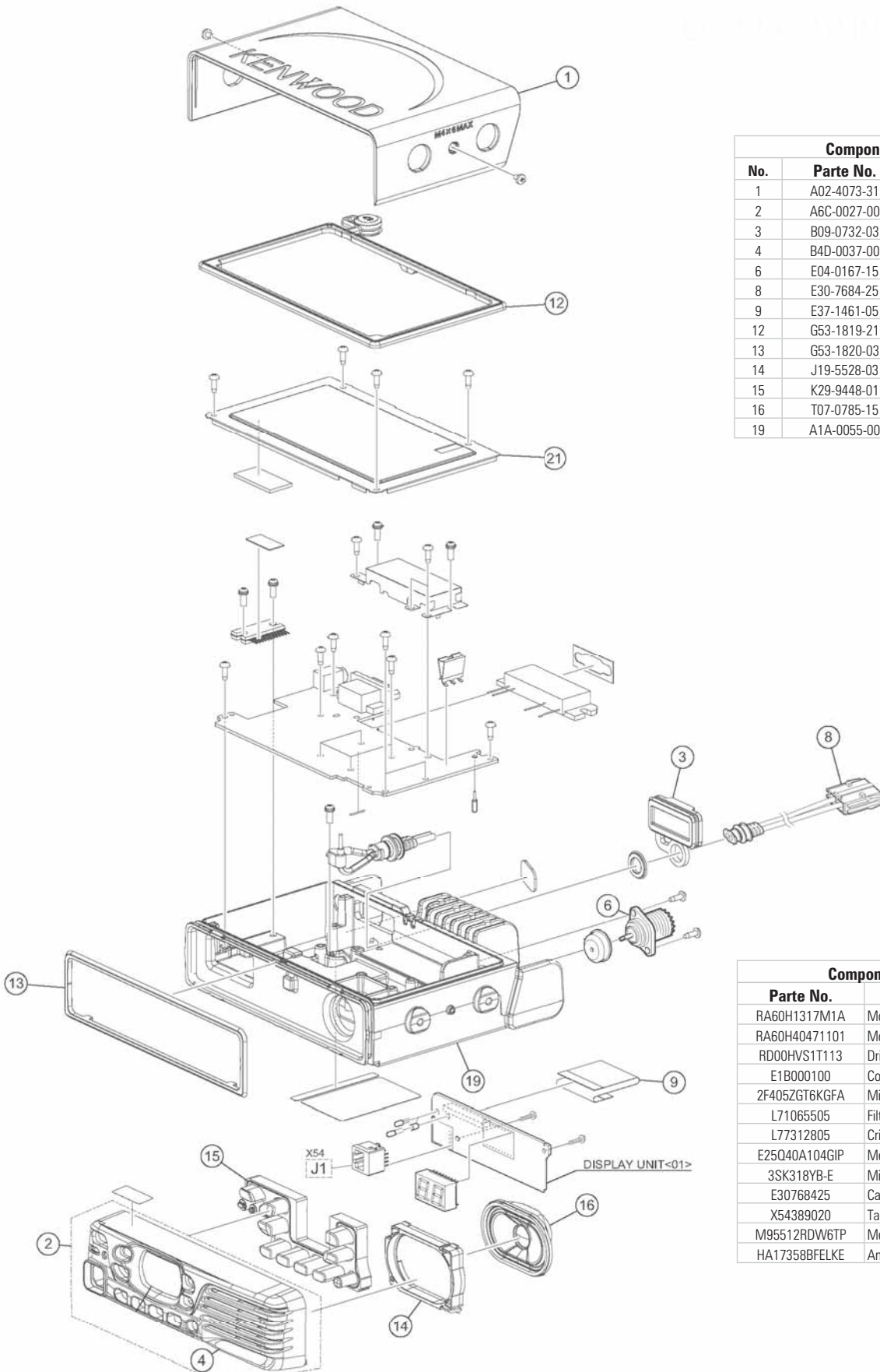
No.	Parte No.	Descripción:
1	AOC-0117-00	Tapa frontal
2	A1A-0029-00	Chasis
5	D10-0649-00	Seguro de batería
6	D21-0863-04	Perno
7	D32-0441-13	Tapón de seguro
8	E04-0477-15	Conector de antena
13	G01-4543-14	Resorte de seguro
14	G01-4542-04	Resorte del tapón
20	G1A-0033-00	Cubre polvo (felpa)
21	G53-1604-03	Empaque
22	G53-2215-03	Empaque de accesorios
23	G53-2216-03	Empaque de bocina
24	G53-2217-02	Empaque superior
25	G53-2218-03	Empaque de terminal de batería
26	J19-5578-22	Soporte de bocina
28	J87-0054-05	Pista flexible para potenciómetros
30	K2K-0187-00	Empaque de PTT
31	K2K-0188-00	Botón de PTT
32	K2K-0189-00	Botón de volumen
33	K2K-0190-00	Botón de canales
34	R31-0670-35	Potenciómetro de volumen
35	S60-0450-05	Potenciómetro de canales
36	T0H-0011-00	Bocina
37	T91-0659-15	Micrófono
39	J19-5580-03	Terminal (+)
A	N14-0849-05	Tuerca del potenciómetro de volumen
B	N140869-05	Tuerca del potenciómetro de canales
E	N09-6621-05	Tornillo para chasis

Componentes Electrónicos

Parte No.	Descripción:
RD07MUS2BT214	Módulo de potencia
RFM01U7PF	Driver
2F405VGT6KGEA	Microprocesador
E11070305	Conector de accesorios
L71065505	Filtro de cerámica XF400
L77312905	Cristal microprocesador X2
F53032415	Fusible
L77312805	Cristal PLL 16.8 MHz X1



No.	Parte No.	Descripción:
1	B0K-0032-00	Tapa de accesorios
5	D32-0456-03	Tapón de seguro
10	J19-5577-03	Ménsula
11	J29-0734-25	Clip
12	N99-2089-05	Tornillo para clip

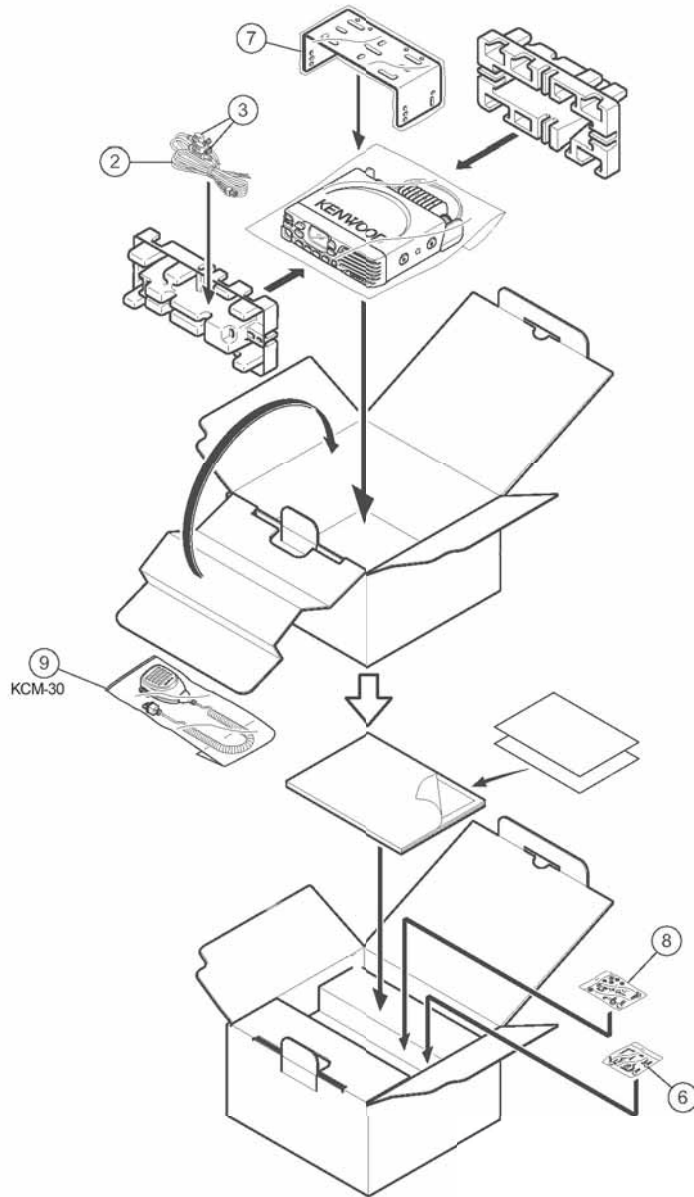


Componentes de Ensamble

No.	Parte No.	Descripción:
1	A02-4073-31	Tapa superior
2	A6C-0027-00	Tapa frontal
3	B09-0732-03	Tapa de accesorios
4	B4D-0037-00	Calcomanía frontal
6	E04-0167-15	Conector de antena PL hembra
8	E30-7684-25	Cable de corriente para tarjeta
9	E37-1461-05	Pista flexible para tarjeta frontal
12	G53-1819-21	Empaque superior
13	G53-1820-03	Empaque frontal
14	J19-5528-03	Base para bocina
15	K29-9448-01	Botonera
16	T07-0785-15	Bocina
19	A1A-0055-00	Chasis

Componentes Electrónicos

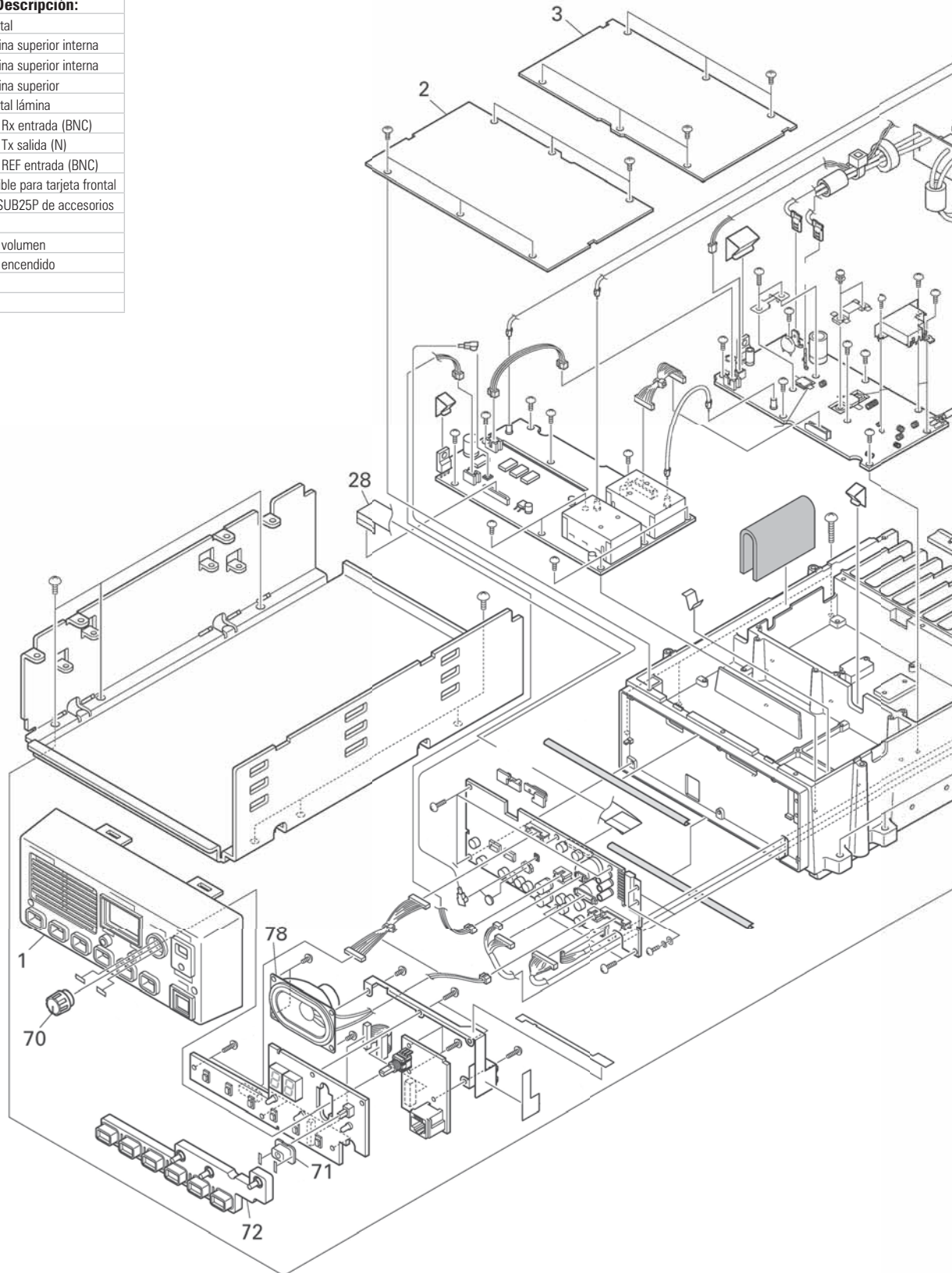
Parte No.	Descripción:
RA60H1317M1A	Módulo de potencia VHF
RA60H40471101	Módulo de potencia UHF
RD00HVS1T113	Driver
E1B000100	Conector de micrófono
2F405ZGT6KGFA	Microprocesador
L71065505	Filtro de Rx
L77312805	Cristal del VCO
E25Q40A104GIP	Memoria flash
3SK318YB-E	Mixer
E30768425	Cable de corriente interno
X54389020	Tarjeta frontal
M95512RDW6TP	Memoria EEPROM
HA17358BFLKE	Amplificador de audio

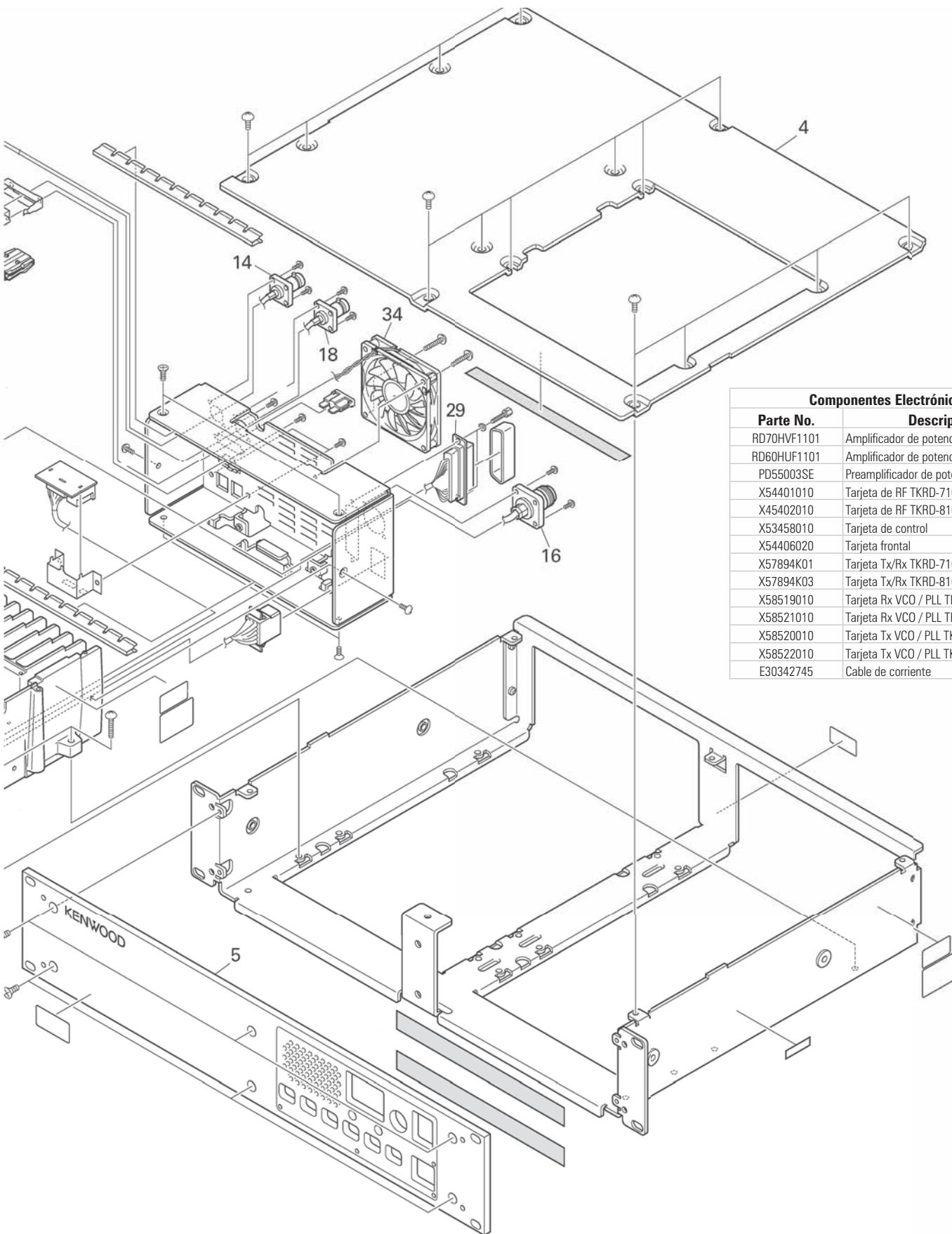


No.	Parte No.	Descripción:
2	E30-7523-65	Cable de corriente
3	FZB10AU-100 FUSE	Fusible
3	FZB10AU-150 FUSE	Fusible
6	J19-1584-15	Clip para micrófono
7	J29-0726-03	Bracket
8	N99-2039-05	Tornillos para bracket
9	KCM-30	Micrófono

Componentes de Ensamble

No.	Parte No.	Descripción:
1	A62-0933-23	Tapa frontal
2	A62-1146-04	Tapa lámina superior interna
3	A62-1147-04	Tapa lámina superior interna
4	A62-1148-03	Tapa lámina superior
5	A6C-0002-00	Tapa frontal lámina
14	E30-3418-25	Conector Rx entrada (BNC)
16	E30-7528-25	Conector Tx salida (N)
18	E30-7690-15	Conector REF entrada (BNC)
28	E37-1340-25	Pista flexible para tarjeta frontal
29	E37-1376-05	Puerto DSUB25P de accesorios
34	F09-0471-15	Abanico
70	K29-5389-03	Botón de volumen
71	K29-9454-04	Botón de encendido
72	K29-9370-02	Botonera
78	T07-0770-45	Bocina





Componentes Electrónicos

Parte No.	Descripción:
RD70HVF1101	Amplificador de potencia VHF
RD60HUF1101	Amplificador de potencia UHF
PD55003SE	Preamplificador de potencia
X54401010	Tarjeta de RF TKRD-710
X45402010	Tarjeta de RF TKRD-810
X53458010	Tarjeta de control
X54406020	Tarjeta frontal
X57894K01	Tarjeta Tx/Rx TKRD-710
X57894K03	Tarjeta Tx/Rx TKRD-810
X58519010	Tarjeta Rx VCO / PLL TKRD-710
X58521010	Tarjeta Rx VCO / PLL TKRD-810
X58520010	Tarjeta Tx VCO / PLL TKRD-710
X58522010	Tarjeta Tx VCO / PLL TKRD-810
E30342745	Cable de corriente